

FRIGGITRICI ELETTRICHE

IT CH

**Istruzioni
per l'installazione e l'uso**

ELEKTRISCH BETRIEBENE
FRITEUSE

DE AT CH

**Aufstellung
und Bedienungsanleitung**

FRITEUSES ELECTRIQUES

FR BE

**Instructions
Pour l'installation et l'emploi**

ELECTRICAL FRYER

GB IE

**Instructions
for installation and use**

FREIDORAS ELÉCTRICAS

ES

**Instrucciones para la instalación
y el uso**

Mod.

F10T-63EM

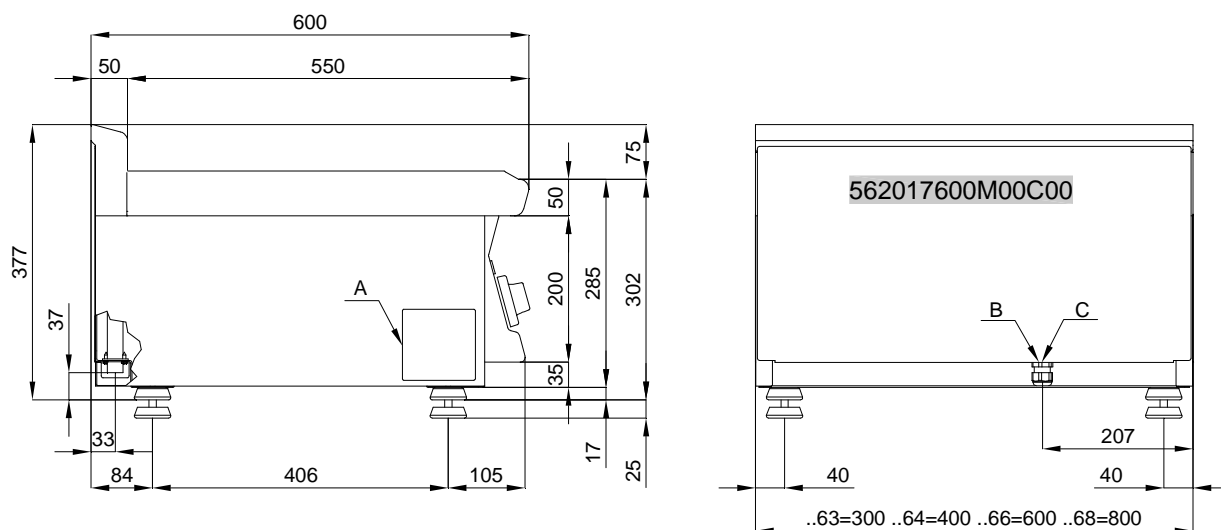
F10T-63ET

F2/10T-66EM

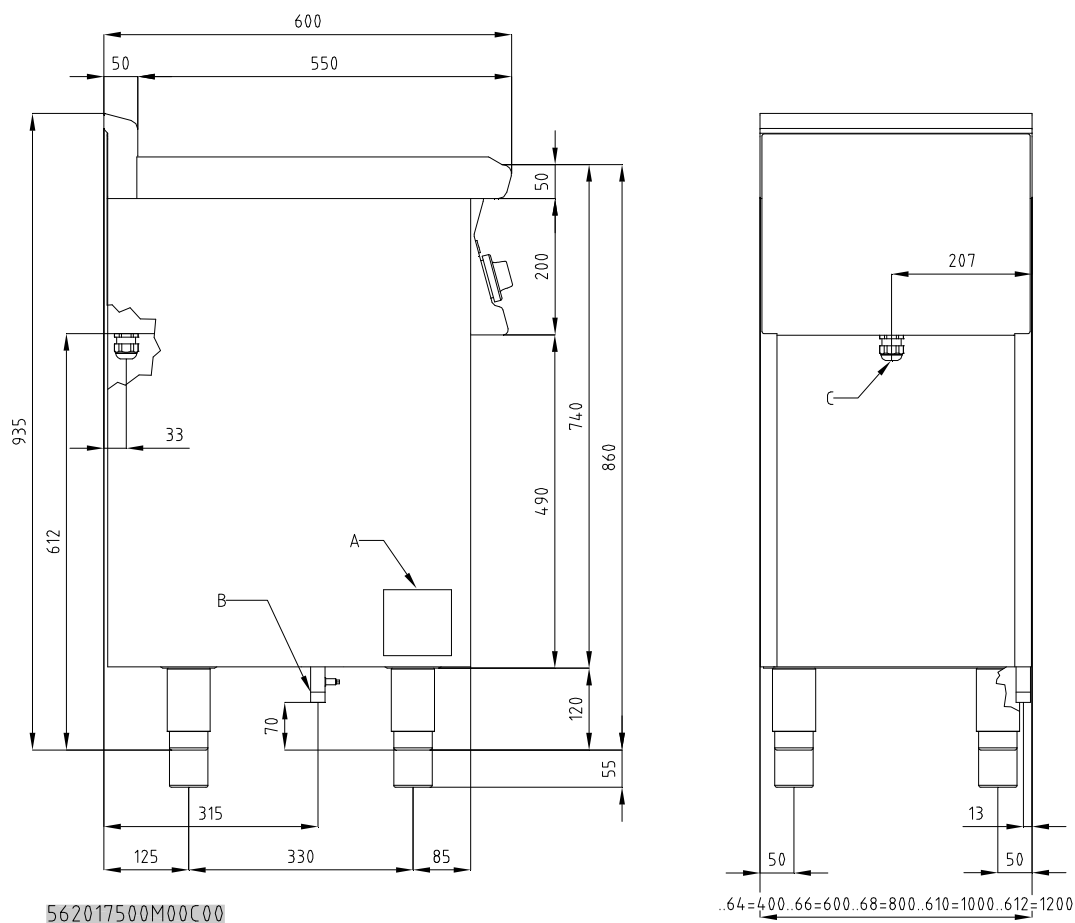
F2/10T-66ET

F13-64ET

**FIG.A.
F...T**



F...

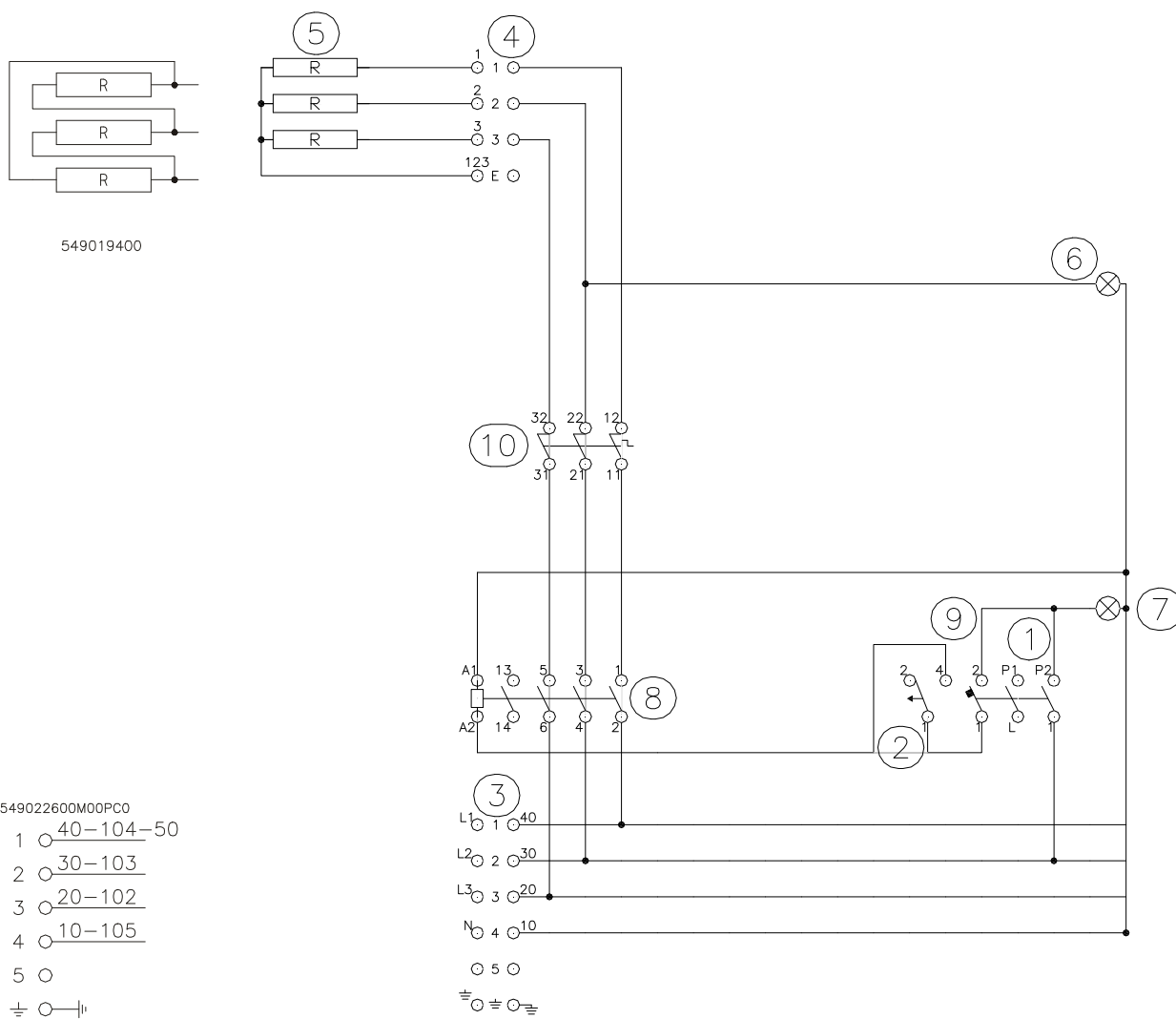


A	C
Targhetta caratteristiche	Allacciamento elettrico
Typenschild	Elektroanschluß
Plaque des caractéristiques	Raccordement électrique
Data Plate	Electrical connection
Chapa de características	Conexión eléctrica

**SCHEMA ELETTRICO – SCHALTPLAN – SCHEMA ELECTRIQUE
WIRING DIAGRAM – ESQUEMA ELECTRICO**

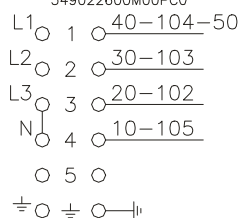
FIG.B

549005700 M00_02



549019400

549022600M00PC0



549005700 M00_02

230V~3 50/60Hz

400V~3N 50/60Hz

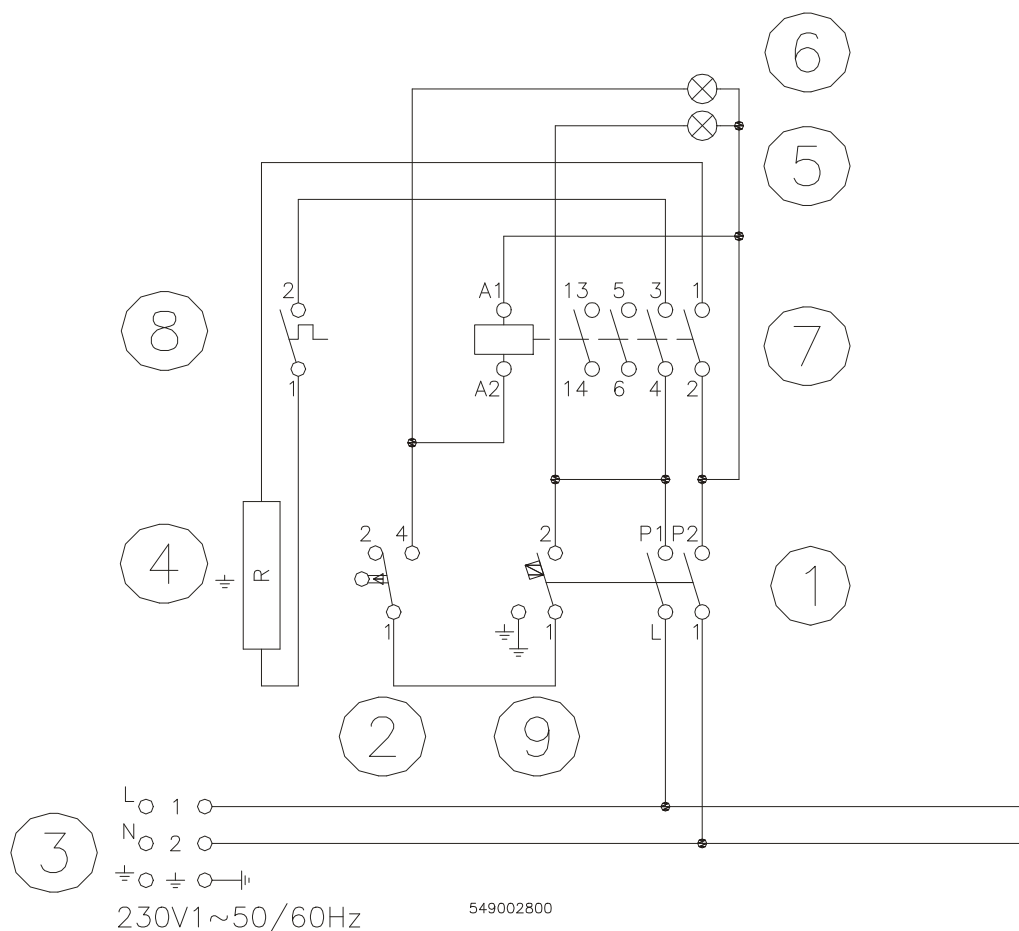
1	Commutatore	Umschalter	Commutateur	Commutator	Commutador
2	Microinterruttore	Mikroschalter	Micro-interrupteur	Microswitch	Microinterruptor
3	Morsettiera arrivo linea	Klemmleiste linie	Plaque à borne arr. Ligne	Electrical connection	Conexión eléctrica
4	Morsettiera di commutazione	Terminal Einschalten	Plaque à borne commutation	Switching Terminal	Terminal de commutación
5	Resistenza	Heizelement	Résistance	Resistance	Resistencia
6	Spia bianca	Kontrolleuchte weiß	Lampe témoin blanche	White pilot light	Piloto blanco
7	Spia verde	Kontrolleuchte grün	Lampe témoin verte	Green pilot light	Piloto verde
8	Teleruttore	Fernschalter	Téléruptor	Remote control switch	Telerruptor
9	Termostato	Thermostat	Thermostat	Thermostat	Termostato
10	Termostato sicurezza	Sicherheits-thermostat	Thermostat de sécurité	Safety Thermostat	Termostato seguridad

MODELLI	<i>Morsettiera</i>
MODELLE	<i>Klemm-Leiste</i>
MODELES	<i>Bornier</i>
MODELS	<i>Junction-box</i>
MODELLOS	<i>Tablero de bornes</i>
F10T-63ET	FIG.B
F2/10T-66ET	FIG.B + FIG.B
F13-64ET	FIG.B

**SCHEMA ELETTRICO – SCHALTPLAN – SCHEMA ELECTRIQUE
WIRING DIAGRAM – ESQUEMA ELECTRICO**

FIG. C

549002800



MODELLI	<i>Morsettiera</i>
MODELLE	<i>Klemm-Leiste</i>
MODELES	<i>Bornier</i>
MODELS	<i>Junction-box</i>
MODELOS	<i>Tablero de bornes</i>
F10T-63EM	FIG.B
F2/10T-66EM	FIG.B + FIG.B

1	Commutatore	Umschalter	Commutateur	Commutator	Commutador
2	Microinterruttore	Mikroschalter	Micro-interrupteur	Microswitch	Microinterruptor
3	Morsettiera arrivo linea	Klemmleiste linie	Plaque à borne arr. Ligne	Electrical connection	Conexión eléctrica
4	Resistenza	Heizelement	Résistance	Resistance	Resistencia
5	Spia bianca	Kontrolleuchte weiß	Lampe témoin blanche	White pilot light	Piloto blanco
6	Spia verde	Kontrolleuchte grün	Lampe témoin verte	Green pilot light	Piloto verde
7	Teleruttore	Fernschalter	Téléruptor	Remote control switch	Telerruptor
8	Termostato sicurezza	Sicherheits-thermostat	Thermostat de sécurité	Safety Thermostat	Termostato seguridad
9	Termostato	Thermostat	Thermostat	Thermostat	Termostato

IT CH	Pag. 6
DE AT CH	Seite 10
FR BE	Page 14
GB IE	Page 18
ES	Pàg. 22

INDICE

TABELLA DATI TECNICI	7
TRASFORMAZIONE.....	7
ISTRUZIONI PER L'INSTALLAZIONE	7
INSTALLAZIONE	7
DISPOSIZIONI DI LEGGE, REGOLE TECNICHE E DIRETTIVE.....	7
ALLACCIAMENTO ELETTRICO	7
EQUIPOTENZIALE.....	8
MESSA IN FUNZIONE.....	8
ISTRUZIONI PER L'USO	8
ACCENSIONE.....	8
SVUOTAMENTO DELLA VASCA	8
PULIZIA E MANUTENZIONE.....	9
COMPORAMENTO IN CASO DI PROLUNGATA INTERRUZIONE DI FUNZIONAMENTO.....	9
COMPORAMENTO IN CASO DI GUASTO.....	9
MANUTENZIONE (SOLO PER PERSONALE QUALIFICATO)	9
ACCESSIBILITÀ	9

TABELLA DATI TECNICI

MODELLI	DIMENSIONI cm	ALIMENTAZIONE	ASSORBIMENTO MASSIMO A	POTENZA MASSIMA kW	CAVO ALIMENTAZIONE (Al silicone)
F10T-63EM	30 x 60 x 29h	230Vac1 50/60 Hz	17,39	4	3 x 2,5 mm ²
F10T-63ET	30 x 60 x 29h	400Vac/3N 50/60 Hz	10,36	7,15	5 x 1,5 mm ²
F2/10T-66EM	60 x 60 x 29h	230Vac1 50/60 Hz	34,78	8	3 x 6 mm ²
F2/10T-66ET	60 x 60 x 29h	400Vac/3N 50/60 Hz	20,72	14,3	5 x 2,5 mm ²
F13-64ET	40 x 60 x 90h	400Vac/3N 50/60 Hz	17,32	11,95	5 x 2,5 mm ²

TRASFORMAZIONE

MODELLI	DIMENSIONI cm	ALIMENTAZIONE	ASSORBIMENTO MASSIMO A	POTENZA MASSIMA kW	CAVO ALIMENTAZIONE (Al silicone)
F10T-63ET	30 x 60 x 29h	230Vac3 50/60 Hz	17,95	7,15	4 x 2,5 mm ²
F2/10T-66ET	60 x 60 x 29h	230Vac3 50/60 Hz	35,9	14,3	4 x 6 mm ²

ISTRUZIONI PER L'INSTALLAZIONE

La targhetta caratteristiche tecniche si trova sul pannello posteriore (vedi disegno al punto allacciamento elettrico) e contiene tutti i dati necessari all'allacciamento.

INSTALLAZIONE

Durante il posizionamento l'apparecchio deve essere messo a bolla, piccoli dislivelli possono essere aggiustati mediante i piedini regolabili (avvitare o svitare). L'interruttore generale o la presa devono essere nelle vicinanze dell'apparecchio e facilmente accessibili.

Si consiglia di porre l'apparecchio sotto una cappa aspirante, in modo che l'evacuazione dei vapori avvenga in modo rapido. Qualora l'apparecchio venisse posizionato vicino a pareti, pareti divisorie, mobili da cucina, rivestimenti decorativi ecc. si consiglia che questi siano di materiale non infiammabile, altrimenti provvedere a rivestire tali pareti con del materiale non infiammabile.

Si deve anzitutto assicurare che le prescrizioni antincendio vengano rispettate.

Durante la messa in opera si deve rispettare una distanza massima tra il bordo anteriore del mobile – supporto e l'apparecchio (vedi disegno al punto “Svuotamento della vasca”).

L'installazione, messa in funzione e manutenzione dell'apparecchio devono essere eseguite da personale qualificato. Tutti i lavori necessari all'installazione devono essere eseguiti in osservanza alle norme vigenti.

Il costruttore declina qualsiasi responsabilità in caso di cattivo funzionamento, che risulti dovuto ad una installazione errata o non conforme.

Attenzione: come da disposizioni internazionali, durante l'allacciamento dell'apparecchio è da prevedere a monte dello stesso un dispositivo che permetta di staccare in modo onnipolare l'apparecchio dalla rete.

DISPOSIZIONI DI LEGGE, REGOLE TECNICHE E DIRETTIVE

L'installazione deve essere eseguita in osservanza delle seguenti norme:

- Prescrizione antinfortunistica vigente.
- Prescrizione di installazione, norme CEI.

ALLACCIAMENTO ELETTRICO

L'apparecchio viene consegnato privo del cavo di allacciamento.


Per l'installazione del cavo si proceda nel seguente modo:

- Togliere il pannello posteriore.
- Passare il cavo di allacciamento attraverso il pressacavo, collegare i conduttori nel corrispondente morsetto della morsettiera e fissarli.

- Bloccare il cavo con il pressacavo e rimontare il pannello posteriore. Il conduttore di terra deve essere più lungo degli altri, in modo che in caso di rottura del pressacavo, questo si stacchi dopo i cavi della tensione.

N.B. il cavo di allacciamento deve avere le seguenti caratteristiche: deve essere almeno del tipo H05 RN-F (resistenza a temperature di almeno 150°C) ed avere una sezione adeguata alla potenza dell'apparecchio (vedi tabella dati tecnici).

EQUIPOTENZIALE

L'apparecchio deve essere collegato ad un sistema equipotenziale. La vite di collegamento è posizionata sulla parte posteriore dell'apparecchio ed è contraddistinta dal simbolo .

Attenzione: il costruttore non è responsabile, e non risarcisce in garanzia danni provocati e che sono dovuti ad installazioni inadeguate e non conformi alle istruzioni.

MESSA IN FUNZIONE

Prima di utilizzare l'apparecchio per la prima frittura, è necessario pulirlo con cura, soprattutto la vasca (vedi paragrafo "pulizia e cura").

Controllare l'allacciamento dell'apparecchio e metterlo in funzione secondo le istruzioni.

ISTRUZIONI PER L'USO

Attenzione: - Usare l'apparecchio solo sotto sorveglianza!

- Olio e grasso per friggere sfruttati rappresentano un pericolo d'incendio maggiore, perciò usare solo olio o grasso per friggere freschi
- Il fritto deve essere asciutto, infatti fritto umido o bagnato provocano schiuma, pericolo di tracimazione.
- Anche grandi quantità di fritto provocano schiuma.
- Quando il livello dell'olio scende sotto il livello minimo c'è un maggiore pericolo d'incendio.
- Mai mettere in funzione l'apparecchio senza olio.

Le friggitrici sono apparecchi che permettono la frittura di patate, pesce, verdure ecc.

ACCENSIONE

Controllare che il rubinetto di scarico dell'olio sia chiuso. Riempire la vasca con olio fino al livello indicato dall'indice presente nella vasca stessa (tra min e max)

Inserire l'interruttore posto a monte dell'apparecchio. Girare la manopola da "O" fino alla posizione desiderata fra i 100° e i 180°C, si accendono le spie bianca e verde. La lampada spia verde indica che l'apparecchio è sotto tensione.

L'accensione della lampada spia bianca segnala il funzionamento dell'elemento riscaldante, il suo spegnimento indica il raggiungimento della temperatura. Per spegnere l'apparecchio, girare la manopola in posizione "O".

Per l'utilizzo della friggitrice con prodotti diversi dall'olio (ad esempio strutto) e comunque aventi notevole inerzia termica, risulta necessario che al primo ciclo (cioè con partenza da freddo) il termostato sia impostato ad un valore basso (es. 110°C).


Solamente dopo lo scioglimento di tutta la massa, il termostato potrà essere impostato al massimo

SVUOTAMENTO DELLA VASCA

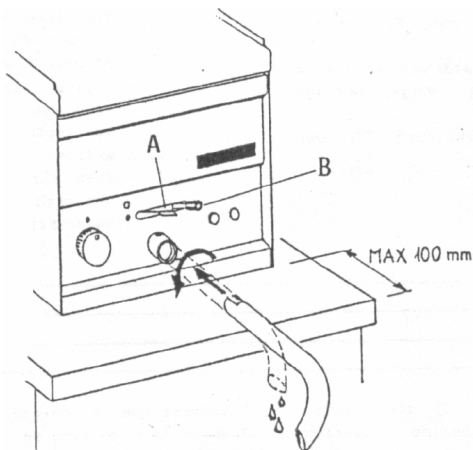
L'utilizzatore è tenuto a munirsi di un contenitore adatto allo svuotamento dell'olio. Questo contenitore deve essere di materiale resistente al calore e deve essere costruito in modo che, durante lo svuotamento, l'olio non tracimi e non rappresenti un pericolo.

Consigliamo di filtrare quotidianamente l'olio alla fine del lavoro e di cambiarlo quando è necessario.

Inserire il tubo di scarico secondo il disegno, posizionare il contenitore.

Spingere il dispositivo di sicurezza contro le aperture involontarie (A) verso l'alto e portare la levetta (B) verso il simbolo .

Importante: prestare attenzione alla distanza tra l'apparecchio e gli spigoli del supporto.



PULIZIA E MANUTENZIONE

Attenzione: durante la pulizia non lavare esternamente l'apparecchio con getti d'acqua diretti o ad alta pressione.

Ogni sera a fine lavoro pulire accuratamente l'apparecchio. La pulizia quotidiana dell'apparecchio garantisce un funzionamento perfetto e una lunga durata dello stesso.

Prima di iniziare la pulizia togliere la tensione dall'apparecchio. Le parti in acciaio sono da lavare con acqua calda e detersivo neutro, sono poi da sciacquare abbondantemente in modo da eliminare ogni traccia di detersivo poi asciugare con un panno asciutto. Non usare detersivi abrasivi o corrosivi.

Per facilitare la pulizia si possono ruotare le resistenze di 90° in senso antiorario.

Riposizionare le resistenze in maniera corretta alla fine della pulizia. C'è un microinterruttore che rileva il corretto contatto

COMPORAMENTO IN CASO DI PROLUNGATA INTERRUZIONE DI FUNZIONAMENTO

Pulire ed asciugare accuratamente l'apparecchio come da istruzioni. Togliere la tensione.

COMPORAMENTO IN CASO DI GUASTO

In caso di guasto spegnere l'apparecchio, togliere la tensione mediante il dispositivo posto a monte dell'apparecchio e avvisare il servizio assistenza.

MANUTENZIONE (SOLO PER PERSONALE QUALIFICATO)

Qualsiasi lavoro di manutenzione e da far eseguire esclusivamente a personale qualificato. Prima di iniziare una manutenzione, togliere la spina o disinserire l'interruttore posto a monte.

ACCESSIBILITÀ

Per accedere alla morsettiera, togliere la schiena dell'apparecchio.

Gli elementi di comando si raggiungono dal cruscotto anteriore, svitare il cappuccio nero della leva dell'uscita dell'olio, svitare le viti che fissano il cruscotto e togliere quest'ultimo.

INHALTSANGABE

TABELLE DER TECHNISCHEN DATEN.....	11
ABÄNDERUNG.....	11
AUFSTELLUNGSANLEITUNGEN.....	11
AUFSTELLUNG	11
GESETZLICHE BESTIMMUNGEN, TECHNISCHE VORGABEN UND VORSCHRIFTEN	11
ELEKTROANSCHLUSS.....	11
ÄQUIPOTENZIAL	12
INBETRIEBNAHME	12
BEDIENUNGSANLEITUNGEN.....	12
EINSCHALTEN	12
ENTLEEREN DES BECKENS	12
REINIGUNG UND WARTUNG	13
VORGEHEN BEI LÄNGEREM BETRIEBSSTILLSTAND.....	13
VORGANGSWEISE IM SCHADENSFALL.....	13
WARTUNG (NUR DURCH FACHPERSONAL)	13

TABELLE DER TECHNISCHEN DATEN

MODELLE	ABMESSUNGEN cm	STROMZUFUHR	MAXIMALE STROMAUFNAHME A	HÖCHST LEISTUNG kW	VERSORGUNGS LEITUNG (Al aus Silikon)
F10T-63EM	30 x 60 x 29h	230V~ 50/60 Hz	17,39	4	3 x 2,5 mm ²
F10T-63ET	30 x 60 x 29h	400V~3N 50/60 Hz	10,36	7,15	5 x 1,5 mm ²
F2/10T-66EM	60 x 60 x 29h	230V~ 50/60 Hz	34,78	8	3 x 6 mm ²
F2/10T-66ET	60 x 60 x 29h	400V~3N 50/60 Hz	20,72	14,3	5 x 2,5 mm ²
F13-64ET	40 x 60 x 90h	400V~3N 50/60 Hz	17,32	11,95	5 x 2,5 mm ²

ABÄNDERUNG

MODELLE	ABMESSUNGEN cm	STROMZUFUHR	MAXIMALE STROMAUFNAHME A	HÖCHST LEISTUNG kW	VERSORGUNGS LEITUNG (Al aus Silikon)
F10T-63ET	30 x 60 x 29h	230V~3 50/60 Hz	17,95	7,15	4 x 2,5 mm ²
F2/10T-66ET	60 x 60 x 29h	230V~3 50/60 Hz	35,9	14,3	4 x 6 mm ²

AUFSTELLUNGSANLEITUNGEN

Das Typenschild befindet sich an der Geräterückseite (siehe Abb. unter Punkt Elektroanschluß) und beinhaltet alle zur Installation erforderlichen Daten.

AUFSTELLUNG

Während der Aufstellung ist das Gerät zu nivellieren, geringe Höhenunterschiede können mit den Stellfüßen ausgeglichen werden (aufschrauben oder festziehen). Der Hauptschalter oder die Steckdose müssen sich in der Nähe des Geräts befinden und leicht erreichbar sein.

Es wird empfohlen, das Gerät unter einer Abzugshaube aufzustellen, damit entstehende Dämpfe rasch abgeleitet werden können. Falls das Gerät in der Nähe von Wänden, Trennpaneelen, Küchenmöbeln, Dekorverkleidungen etc. aufgestellt wird, sollten diese aus nicht entflammarem Material bestehen. Im gegenteiligen Fall sind diese Wände mit feuerfesten Materialien zu verkleiden.

Darüber hinaus ist sicherzustellen, dass die geltenden Brandschutzbestimmungen eingehalten werden.

Bei der Aufstellung muss zwischen der Vorderkante des Möbels/der Halterung und dem Gerät ein Höchstabstand eingehalten werden (siehe Zeichnung unter Punkt „Entleerung des Beckens“).

Die Aufstellung, Inbetriebsetzung und Wartung muss von qualifiziertem Fachpersonal durchgeführt werden. Alle notwendigen Aufstellungsarbeiten müssen unter Einhaltung der geltenden Bestimmungen erfolgen.

Der Hersteller übernimmt keinerlei Haftung für eine mangelhafte Betriebsleistung, wenn diese auf eine fehlerhafte und nicht gesetzmäßige Installation zurückzuführen ist.

Achtung! Gemäß den internationalen Bestimmungen muss während des Anschließens des Geräts oberhalb desselben eine automatische Vorrichtung mit einer Kontaktöffnungsweite von mindestens 3 m installiert werden, durch welche das Gerät auf allpolige Weise vom Stromnetz getrennt werden kann.

GESETZLICHE BESTIMMUNGEN, TECHNISCHE VORGABEN UND VORSCHRIFTEN

Die Aufstellung muss unter Einhaltung der folgenden Vorschriften durchgeführt werden:

- Geltende unfallverhütende Bestimmungen .
- Aufstellungsanweisungen, Vorschriften der VDE.

ELEKTROANSCHLUSS

Das Gerät wird ohne Anschlusskabel geliefert.


Zur Installation des Anschlusskabels wie folgt vorgehen:

- Das rückwärtige Panel entfernen

- Das Anschlusskabel durch den Kabeldurchgang ziehen, die Leiter mit den entsprechenden Klemmen der Klemmleiste verbinden und daran befestigen.
- Das Kabel mit der Kabelklemme blockieren und das Paneel wieder befestigen. Die Erdungsleitung muss länger als die anderen sein, damit es sich bei einer eventuellen Beschädigung der Kabelklemme erst nach den Spannungskabeln löst.

ZUR BEACHTUNG: Das Anschlusskabel muss die folgenden Merkmale aufweisen: es muss mindestens dem Typ H05 RN-F entsprechen (um Temperaturen von mindestens 150°C standzuhalten) und einen der Gerätespannung entsprechenden Querschnitt haben (siehe Tabelle Technische Daten).

ÄQUIPOTENZIAL

Das Gerät muss mit einem Äquipotenzial-System verbunden werden. Die Verbindungsschraube ist auf der Rückseite des Geräts angebracht und mit dem Symbol  gekennzeichnet.

Achtung!: Der Hersteller übernimmt für Schäden, die durch eine unsachgemäße, nicht den Anleitungen entsprechende Installation verursacht wurden, keinerlei Haftung und leistet auch innerhalb der Garantie keinen Schadenersatz.

INBETRIEBNAHME

Vor der Benutzung ist es notwendig, das Gerät und insbesondere das Becken sorgfältig zu reinigen. (siehe Abschnitt „Reinigung und Pflege“).

Den Anschluss des Geräts überprüfen und gemäß den Bedienungsanleitungen in Betrieb nehmen.

BEDIENUNGSANLEITUNGEN

Das Gerät darf nur unter Aufsicht benutzt werden.

- Bereits benutzte Frittieröle und -fette stellen eine höher Entzündungsgefahr dar, es ist daher immer frisches Frittieröl zu verwenden.
- Das Frittiergut muss trocken sein, durch feuchtes oder sogar nasses Frittiergut bildet sich Schaum, es besteht die Gefahr des Überfließens.
- Auch durch zu große Mengen an Frittiergut kann Schaumbildung verursacht werden.
- Wenn die Ölmenge unter den Mindeststand absinkt, erhöht sich die Entzündungsgefahr.
- Das Gerät niemals ohne Öl in Betrieb nehmen.

Mit den Fritteusen können Kartoffel, Fisch, Gemüse etc. frittiert werden.

EINSCHALTEN

Überprüfen, daß der Ölablaufhahn geschlossen ist.

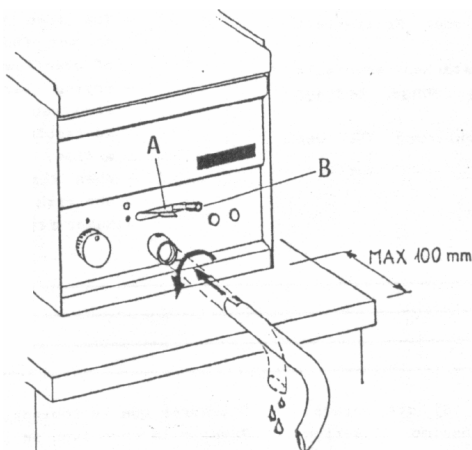
. Das Becken bis zu der im Inneren der Wanne befindlichen Marke mit Öl füllen (zwischen min und max).

Den oberhalb des Geräts befindlichen Schalter betätigen. Den Drehknopf von “O” bis auf die gewünschte Position zwischen 100° und 180°C stellen, die weiße und die grüne Kontroll-Lampe schalten sich ein. Die grüne Kontroll-Lampe zeigt die Stromversorgung des Geräts an.

Das Aufleuchten der weißen Kontroll-Lampe zeigt den Betrieb des Heizelements an, ihr Erlöschen bedeutet, dass das Öl die gewünschte Temperatur erreicht hat. Zum Ausschalten des Geräts ist der Drehknopf wieder auf die Position “O” zu drehen.

Um die Fritteuse mit anderen Produkten als Öl (zum Beispiel Schweineschmalz) zu benutzen, die immer eine hohe Wärmeträgkeit besitzen müssen, muss beim ersten Zyklus der Thermostat auf einen niedrigen Wert eingestellt werden (Beisp. 110°C).

Erst nach dem Schmelzen der gesamten Masse kann der Thermostat auf die Höchsttemperatur eingestellt werden.



ENTLEEREN DES BECKENS

Der Gerätebediener wird dazu aufgefordert, sich einen zum Entleeren des Öls geeigneten Behälter zu beschaffen. Dieser Behälter muß aus hitzebeständigem Material bestehen und so

gebaut sein, daß das Öl während des Entleerens nicht ausfließen und somit keine Gefahr bilden kann.

Es wird empfohlen, das Öl bzw. Fritierfett täglich nach Betriebsende zu filtrieren und - falls erforderlich - zu erneuern.

Den Abflußschlauch laut Abbildung einführen und den Behälter positionieren.

Die Sicherheitsvorrichtung (A) gegen unerwünschte Öffnung nach oben drücken und den Knebel (B) in Richtung Symbol schieben.

Wichtig: Beachten sie bitte den Abstand zwischen dem Gerät und den Kanten des Unterteils.

REINIGUNG UND WARTUNG

Achtung!: Zur Reinigung darf das Gerät von außen auf keinem Fall mit einem direkten Wasserstrahl oder einem Hochdruckreiniger abgespritzt werden.

Das Gerät muss jeden Abend nach Betriebsende sorgfältig gereinigt werden. Die tägliche Reinigung nach dem Abschalten des Geräts garantiert den einwandfreien Betrieb und eine lange Lebensdauer der Anlage.

Vor dem Reinigungsbeginn ist die Stromzufuhr zum Gerät zu unterbrechen. Die Stahlteile sind mit heißem Wasser und einem neutralen Reinigungsmittel zu säubern. Anschließend mit sauberem Wasser gründlich nachspülen, damit alle Reinigungsmittelreste entfernt werden und mit einem weichen Tuch trockenreiben. Keine Scheuermittel oder ätzende Reinigungsmittel verwenden.

Um die Reinigung zu erleichtern, können die Widerstände gegen den Uhrzeigersinn um 90° gedreht werden.

Am Ende der Reinigung sind die Widerstände wieder in ihre richtige Lage zu bringen. Durch einen Mikroschalter wird der richtige Kontakt angezeigt.

VORGEHEN BEI LÄNGEREM BETRIEBSSTILLSTAND

Das Gerät laut den Anweisungen gründlich reinigen und trockenreiben. Die Stromzufuhr unterbrechen.

VORGANGSWEISE IM SCHADENSFALL

Im Falle eines Schadens ist das Gerät abzuschalten, die Stromzufuhr mittels der oberhalb des Geräts angebrachten Vorrichtung zu unterbrechen und den Kundendienst zu verständigen.

WARTUNG (NUR DURCH FACHPERSONAL)

Sämtliche Wartungsarbeiten sind von qualifiziertem Fachpersonal durchzuführen. Vor Beginn der Wartung ist der Stecker herauszuziehen oder die Stromzufuhr durch den oberhalb des Geräts angebrachte Schalter zu unterbrechen.

TABLE DES MATIÈRES

TABLEAU DES DONNÉES TECHNIQUES	15
TRANSFORMATION	15
INSTRUCTIONS D'INSTALLATION	15
INSTALLATION.....	15
DISPOSITIONS LÉGALES, RÈGLES TECHNIQUES ET DIRECTIVES.....	15
BRANCHEMENT ÉLECTRIQUE.....	15
CIRCUIT ÉQUIPOTENTIEL.....	16
MISE EN SERVICE.....	16
INSTRUCTIONS D'UTILISATION	16
ALLUMAGE.....	16
VIDANGE DE LA CUVE	17
NETTOYAGE ET ENTRETIEN	17
INSTRUCTIONS EN CAS DE NON-UTILISATION PROLONGÉE.....	17
EN CAS D'ANOMALIE OU DE PANNE	17
ENTRETIEN (A CONFIER AU SEUL PERSONNEL QUALIFIE).....	17

TABLEAU DES DONNÉES TECHNIQUES

MODÈLES	DIMENSIONS cm	ALIMENTATION	ABSORPTION MAXIMUM A	PUISSANCE MAXIMUM kW	CABLE D'ALIMENTATION (au silicone)
F10T-63EM	30 x 60 x 29h	230V~ 50/60 Hz	17,39	4	3 x 2,5 mm ²
F10T-63ET	30 x 60 x 29h	400V~3N 50/60 Hz	10,36	7,15	5 x 1,5 mm ²
F2/10T-66EM	60 x 60 x 29h	230V~ 50/60 Hz	34,78	8	3 x 6 mm ²
F2/10T-66ET	60 x 60 x 29h	400V~3N 50/60 Hz	20,72	14,3	5 x 2,5 mm ²
F13-64ET	40 x 60 x 90h	400V~3N 50/60 Hz	17,32	11,95	5 x 2,5 mm ²

TRANSFORMATION

MODÈLES	DIMENSIONS cm	ALIMENTATION	ABSORPTION MAXIMUM A	PUISSANCE MAXIMUM kW	CABLE D'ALIMENTATION (au silicone)
F10T-63ET	30 x 60 x 29h	230V~3 50/60 Hz	17,95	7,15	4 x 2,5 mm ²
F2/10T-66ET	60 x 60 x 29h	230V~3 50/60 Hz	35,9	14,3	4 x 6 mm ²

INSTRUCTIONS D'INSTALLATION

La plaquette signalétique se trouve sur la paroi arrière (voir le dessin au paragraphe "Raccordement électrique"). Elle contient toutes les données nécessaires pour effectuer le raccordement.

INSTALLATION

Durant son positionnement l'appareil doit être placé parfaitement à l'horizontale; pour cela il est possible d'intervenir sur les pieds réglables (à visser ou à dévisser). L'interrupteur général ou la prise doit se trouver à proximité de l'appareil et être facile d'accès.

Il est recommandé de placer l'appareil sous une hotte aspirante de façon à ce que l'évacuation des vapeurs puissent s'effectuer plus rapidement. Dans le cas où l'appareil serait installé à proximité de murs, de parois, de meubles de cuisine ou autres revêtements décoratifs, il est important de veiller à ce que ceux-ci soient constitués de matériaux non-inflammables, différemment les revêtir d'un matériau non-inflammable.

Il est impératif de respecter les normes anti-incendie.

Durant l'installation, il est important de veiller au respect d'une distance minimum entre le bord antérieur du meuble de soutien et l'appareil (voir schéma du chapitre "Vidage du bac").

L'installation, la mise en service et l'entretien de l'appareil doivent être confiés à un personnel qualifié à cet effet. Toutes les interventions nécessaires à l'installation doivent être effectuées dans le respect des normes en vigueur.

Le fabricant décline toute responsabilité en cas de mauvais fonctionnement dû à une mauvaise installation ou à une installation non conforme.

Attention! conformément aux dispositions internationales applicables, durant le branchement de l'appareil, il est nécessaire de prévoir en amont de celui-ci un dispositif automatique assurant la coupure omnipolaire de l'alimentation de secteur

DISPOSITIONS LÉGALES, RÈGLES TECHNIQUES ET DIRECTIVES

L'installation doit être effectuée dans le respect des normes suivantes:

- normes de sécurité en vigueur.
- règles d'installation, normes en vigueur.

BRANCHEMENT ÉLECTRIQUE

L'appareil est livré sans câble d'alimentation.


Pour l'installation du câble d'alimentation procéder comme suit:

- Retirer le panneau postérieur,

- Faire passer le câble d'alimentation à travers le passe-fil, raccorder les conducteurs aux bornes correspondantes du bornier et les fixer.
- Bloquer le câble à l'aide du serre-fil et remettre en place le panneau. La longueur du conducteur de terre doit être supérieure à celle des autres conducteurs de telle sorte qu'en cas de rupture du presse-fil le conducteur de terre se décroche après les conducteurs de tension.

N.B. Le câble d'alimentation doit avoir les caractéristiques suivantes: de type H05 RN-F résistant au minimum à une température de 150°C et d'une section adaptée à la puissance de l'appareil (voir tableau des données techniques).

CIRCUIT ÉQUIPOTENTIEL

L'appareil doit être raccordé à un circuit équipotentiel. La vis de raccordement est positionnée sur la partie postérieure de l'appareil et est marquée du symbole .

Attention! le fabricant décline toute responsabilité en cas de dommages causés par une installation non conforme aux instructions prévues à cet effet.

MISE EN SERVICE

Avant d'utiliser l'appareil pour la première friture, il est nécessaire de procéder à son nettoyage, en particulier au nettoyage du bac (voir chapitre "Nettoyage et entretien").

Contrôler le branchement de l'appareil et le mettre en marche en suivant les Instructions d'utilisation.

INSTRUCTIONS D'UTILISATION

- Attention:**
- Veiller à ce que l'appareil soit constamment contrôlé durant son utilisation.
 - Huiles et graisses de friture usées exposent à de plus grands risques d'incendie, aussi est-il important d'utiliser des huiles et des graisses neuves.
 - Les aliments à frire doivent être secs, humides ou mouillés ils provoquent la formation de mousse risquant de déborder de la friteuse.
 - Les grandes quantités d'aliment à frire provoquent également la formation de mousse.
 - Lorsque le niveau d'huile devient inférieur au minimum, le risque d'incendie est supérieur.
 - Ne jamais mettre en marche l'appareil sans huile.

Les friteuses objets du présents manuel sont prévues pour frire pommes de terre, poisson, légumes, etc.

ALLUMAGE

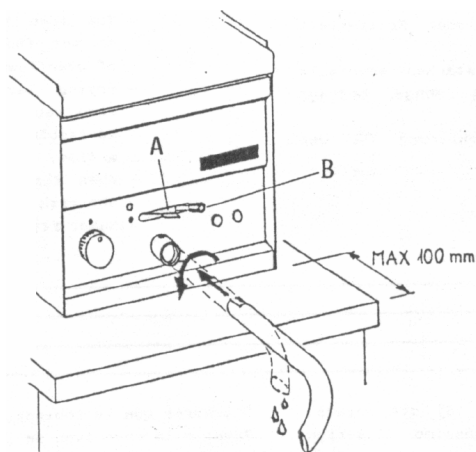
Contrôlez si le robinet de sortie de l'huile (B) est fermé.

Remplir d'huile le bac jusqu'à hauteur du repère présent à l'intérieur du bac (entre les niveaux min. et max.).


Placer l'interrupteur présent en amont de l'appareil sur la position On. Amener la commande de la position "0" à la position voulue entre 100 et 180°C, les témoins blanc et vert doivent s'allumer. Allumé, le témoin vert indique que l'appareil est sous tension. Allumé, le témoin blanc indique le fonctionnement de l'élément chauffant, une fois éteint il indique que la température sélectionnée est atteinte. Pour éteindre l'appareil, ramener la commande sur la position "0".

Pour utiliser la friteuse avec des produits différents de l'huile (par exemple du saindoux) et dans tous les cas avec une importante inertie thermique, il faut lors du premier cycle (c'est à dire lors de la mise en marche à froid) configurer le thermostat sur une valeur basse (ex. 110°C).

Uniquement après la fonte de la masse, le thermostat pourra être configuré au maximum.



VIDANGE DE LA CUVE

L'utilisateur doit se munir d'un récipient permettant d'évacuer l'huile. Ce récipient doit pouvoir résister à la chaleur et doit être fait de manière à ce que l'huile ne déborde pas pendant la vidange, ce qui provoquerait une situation dangereuse. Branchez le tuyau d'évacuation selon le dessin, positionnez le récipient. Pour éviter toute ouverture involontaire, poussez le dispositif de sécurité (A) vers le haut et déplacez le levier (B) vers le symbole .

Important: Respectez la distance entre l'appareil et les coins du support.

NETTOYAGE ET ENTRETIEN

Attention!: ne pas nettoyer l'appareil à l'aide de jets d'eau directs ou à haute pression.

Une fois l'utilisation terminée veiller à nettoyer soigneusement l'appareil. Un nettoyage quotidien de l'appareil une fois celui-ci éteint est gage de bon fonctionnement et de longue durée.

Avant de procéder au nettoyage, couper l'alimentation électrique. Les parties en acier doivent être nettoyées à l'aide d'eau chaude et d'un détergent neutre; rincer ensuite abondamment afin d'éliminer toute trace de détergent puis essuyer à l'aide d'un chiffon sec. Ne pas utiliser de détergents abrasifs ou corrosifs. Pour faciliter le nettoyage, il est possible de faire pivoter les résistances de 90° dans le sens contraire des aiguilles d'une montre.

Veiller à replacer les résistances dans la bonne position une fois le nettoyage terminé (un micro-interrupteur assure le contrôle du contact).

INSTRUCTIONS EN CAS DE NON-UTILISATION PROLONGÉE

Nettoyer et essuyer soigneusement l'appareil comme indiqué ci-dessus et l'isoler de l'alimentation électrique.

EN CAS D'ANOMALIE OU DE PANNE

Couper la tension à l'aide du dispositif situé en amont de l'appareil et prendre contact avec le service d'assistance.

ENTRETIEN (A CONFIER AU SEUL PERSONNEL QUALIFIÉ)

Toute intervention d'entretien doit être exclusivement confiée à un personnel qualifié. Avant de procéder à toute opération d'entretien, débrancher la prise ou placer l'interrupteur situé en amont sur la position Off.

INDEX

TECHNICAL DATA TABLE	19
TRANSFORMATION	19
INSTRUCTIONS FOR INSTALLATION	19
INSTALLATION.....	19
LAWS, TECHNICAL RULES AND NORMS.....	19
ELECTRIC CONNECTION	19
EQUIPOTENTIAL.....	20
STARTING UP	20
INSTRUCTIONS FOR USE.....	20
TURNING ON	20
EMPTYNG THE TANK.....	20
CLEANING AND MAINTENANCE.....	20
PROCEDURE TO FOLLOW IF THE APPLIANCE IS NOT GOING TO BE USED FOR SOME TIME.....	21
WHAT TO DO IN THE EVENT OF A BREAKDOWN	21
MAINTENANCE (ONLY FOR QUALIFIED PERSONNEL)	21

TECHNICAL DATA TABLE

MODELS	DIMENSIONS cm	POWER SUPPLY	MAXIMUM ABSORPTION A	MAXIMUM POWER kW	POWER SUPPLY CABLE (Silicone)
F10T-63EM	30 x 60 x 29h	230V~ 50/60 Hz	17,39	4	3 x 2,5 mm ²
F10T-63ET	30 x 60 x 29h	400V~3N 50/60 Hz	10,36	7,15	5 x 1,5 mm ²
F2/10T-66EM	60 x 60 x 29h	230V~ 50/60 Hz	34,78	8	3 x 6 mm ²
F2/10T-66ET	60 x 60 x 29h	400V~3N 50/60 Hz	20,72	14,3	5 x 2,5 mm ²
F13-64ET	40 x 60 x 90h	400V~3N 50/60 Hz	17,32	11,95	5 x 2,5 mm ²

TRANSFORMATION

MODELS	DIMENSIONS cm	POWER SUPPLY	MAXIMUM ABSORPTION A	MAXIMUM POWER kW	POWER SUPPLY CABLE (Silicone)
F10T-63ET	30 x 60 x 29h	230V~3 50/60 Hz	17,95	7,15	4 x 2,5 mm ²
F2/10T-66ET	60 x 60 x 29h	230V~3 50/60 Hz	35,9	14,3	4 x 6 mm ²

INSTRUCTIONS FOR INSTALLATION

The data plate is attached to the back panel (see drawing electrical connection point) and contains all the information necessary for connection.

INSTALLATION

When fitting, the appliance must be levelled using a spirit level; slight differences of level can be adjusted by screwing or unscrewing the adjustable feet. The main switch or the socket must be near the appliance and easily accessible. It is advisable to place the appliance under an extractor hood so that steam is extracted rapidly. If the appliance is placed near walls, dividing panels, kitchen furniture, decorative finishing, etc., these should be in flameproof material; otherwise it is necessary to cover them with non-flammable material.

Above all, it is necessary to ensure that the fire prevention norms are observed.

During installation it is necessary to observe a maximum distance between the front edge of the supporting cabinet and the appliance. (See diagram in item "Emptying the tub").

The installation, starting up and maintenance of the appliance must be carried out by qualified personnel. All operations done when installing must be carried out observing the norms in force.

The manufacturer declines all responsibility in the event of incorrect functioning due to wrong installation or installation which does not comply with the norms.

Attention! In accordance with international rules, when connecting the appliance, an automatic device enabling the disconnection of all contacts from the mains, must be installed above it.

LAWS, TECHNICAL RULES AND NORMS

Installation must be carried out observing the following norms:

- Safety prescription in force
- Installation prescription in force.

ELECTRIC CONNECTION

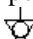
The appliance is supplied without the connection cable.

To install the power supply cable, proceed as follows:

- Remove the back panel
- Push the connection cable through the cable blocker, connect the conductor wires to the corresponding terminals in the junction box and fix them into place.
- Block the cable with the cable blocker, and reassemble the back panel. The earth wire must be longer than the others so that if the cable blocker should break, it will disconnect after the tension wires.

N.B. The connection cable must have the following characteristics: it must be at least type H05 RN-F (resistant to a temperature of at least 150°), and must have an adequate section for the power of the appliance (see technical data table).

EQUIPOTENTIAL

The appliance must be connected to an equipotential system. The connection screw is positioned at the back of the appliance and is identified by the symbol .

Attention! The manufacturer will neither be held responsible for, nor will give any compensation during the guarantee period for any damage caused, and which is due to inadequate installations not compliant with the instructions.

STARTING UP

Before using the appliance for the first frying, it is necessary to clean it carefully, especially the water tub (see paragraph "cleaning and care").

Check the connection of the appliance and start it up following the instructions.

INSTRUCTIONS FOR USE

Use the appliance only under surveillance.

- Oil or fat already used are more at risk of catching fire; therefore only use fresh oil or fat for frying.
- The food to be fried must be dry; damp or wet fry cause froth and danger of overflowing.
- Also large quantities of fry cause froth.
- When the oil goes below the minimum level, fire risk is higher.
- Never start up the appliance without oil.

These frying appliances allow to fry potatoes, fish vegetables, etc.

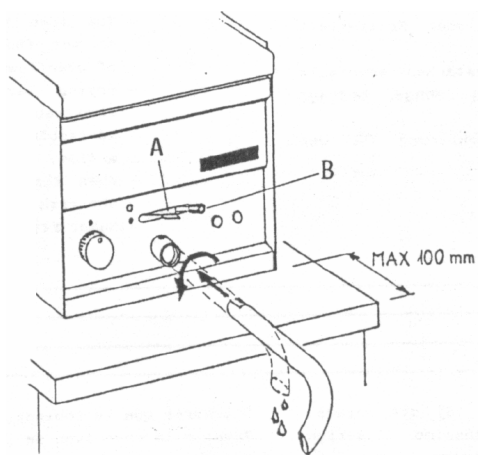
TURNING ON

Check to ensure that the oil outlet tap (B) is turned off.

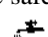
Fill the tub with oil up to the level indicated inside the tub (between min and max). Switch on the switch situated above the appliance. Turn the knob from "O" into the desired position between 100° and 180°; The white and green lights come on. The green light indicates the presence of electrical tension. The white light shows that the heating element is working; when the temperature is reached, it goes out. To turn off the appliance, turn the knob into position "O".

To use the deep fryer with products other than oil (lard, for example) and in any case featuring high thermal inertia, the thermostat needs to be set at a low value (e.g. 110°C) at the first cycle (starting from cold).

Only after the entire mass has dissolved can the thermostat be set at the maximum level



EMPTYING THE TANK

The user should be equipped with a suitable container for the oil. Insert the outlet pipe as shown on the drawing and place the container in position. Push the safety device (A) upwards and move lever (B) to the symbol .

Important: pay attention to the clearance between the appliance and the edges of the stands.

CLEANING AND MAINTENANCE

Attention! During cleaning, do not wash the external parts of the appliance with direct sprays of water or with high pressure.

After every use, clean the appliance thoroughly. Daily cleaning after switching off the appliance ensures the perfect functioning and long life of the appliance.

Before starting to clean the appliance, disconnect the power supply. The parts in steel must be washed with hot water and neutral detergent, then rinsed thoroughly in order to eliminate all traces of detergent; after which, dried with a dry cloth. Do not use abrasive or corrosive detergents.

To make cleaning easier, the elements may be turned by 90° in an anticlockwise direction.

After cleaning, turn the elements back correctly. There is a micro switch which shows the correct contact.

PROCEDURE TO FOLLOW IF THE APPLIANCE IS NOT GOING TO BE USED FOR SOME TIME

Clean and dry the appliance carefully according to the instructions. Disconnect the power supply.

WHAT TO DO IN THE EVENT OF A BREAKDOWN

In the event of breakdown, turn off the appliance, disconnect the power supply by using the device situated above the appliance and notify the after sales service.

MAINTENANCE (ONLY FOR QUALIFIED PERSONNEL)

Any kind of maintenance must only be done by qualified personnel. Before carrying out maintenance, remove the plug or switch off the switch above the appliance.

ÍNDICE

TABLA DATOS TÉCNICOS	23
TRASFORMACIÓN	23
INSTRUCCIONES PARA LA INSTALACIÓN	23
INSTALACIÓN	23
DISPOSICIONES DE LEY, REGLAS TÉCNICAS Y DIRECTIVAS.....	23
CONEXIÓN ELÉCTRICA.....	23
EQUIPOTENCIAL	24
PUESTA EN FUNCIONAMIENTO	24
INSTRUCCIONES PARA EL USO.....	24
ENCENDIDO.....	24
VACIADO DE LA CUBA	24
LIMPIEZA Y MANTENIMIENTO	25
COMPORTAMIENTO EN CASO DE LARGA INTERRUPCIÓN DE FUNCIONAMIENTO	25
COMPORTAMIENTO EN CASO DE AVERÍA	25
MANTENIMIENTO (SÓLO PARA PERSONAL CUALIFICADO).....	25

TABLA DATOS TÉCNICOS

MODELOS	DIMENSIONES cm	ALIMENTACIÓN	ABSORCIÓN MÁXIMA A	POTENCIA MÁXIMA kW	CABLE ALIMENTACIÓN (A la silicona)
F10T-63EM	30 x 60 x 29h	230V~ 50/60 Hz	17,39	4	3 x 2,5 mm ²
F10T-63ET	30 x 60 x 29h	400V~3N 50/60 Hz	10,36	7,15	5 x 1,5 mm ²
F2/10T-66EM	60 x 60 x 29h	230V~ 50/60 Hz	34,78	8	3 x 6 mm ²
F2/10T-66ET	60 x 60 x 29h	400V~3N 50/60 Hz	20,72	14,3	5 x 2,5 mm ²
F13-64ET	40 x 60 x 90h	400V~3N 50/60 Hz	17,32	11,95	5 x 2,5 mm ²

TRASFORMACIÓN

MODELOS	DIMENSIONES cm	ALIMENTACIÓN	ABSORCIÓN MÁXIMA A	POTENCIA MÁXIMA kW	CABLE ALIMENTACIÓN (A la silicona)
F10T-63ET	30 x 60 x 29h	230V~3 50/60 Hz	17,95	7,15	4 x 2,5 mm ²
F2/10T-66ET	60 x 60 x 29h	230V~3 50/60 Hz	35,9	14,3	4 x 6 mm ²

INSTRUCCIONES PARA LA INSTALACIÓN

La placa de matricula se encuentra en la parte posterior (ver diseño conexión electrica) conteniendo todos los datos necesarios para la conexión.

INSTALACIÓN

Durante la colocación, es necesario nivelar el aparato, pueden ajustarse los pequeños desniveles mediante los pies de apoyo regulables (atornillar o destornillar). El interruptor general o la toma deben estar cerca del aparato y debe poder accederse a ellos fácilmente.

Se aconseja colocar el aparato debajo de una campana de aspiración, de manera que la evacuación de los vapores de efectúe de manera rápida. Si el aparato se coloca cerca de paredes, paredes divisorias, muebles de cocina, revestimientos decorativos, etc se aconseja que éstos sean de material no inflamable, sino se debe revestir estas paredes con material no inflamable.

Debe asegurarse sobretodo que las prescripciones para la prevención de incendios se respeten.

Durante la puesta en obra se debe respetar una distancia máxima entre el borde anterior del mueble-soporte y el aparato (ver diseño en el apartado "vaciado de la cuba")

La instalación, puesta en funcionamiento y mantenimiento del aparato deben ser efectuados por personal cualificado. Todos los trabajos necesarios para la instalación deben efectuarse respetando las normas vigentes.

El fabricante declina cualquier responsabilidad en caso de mal funcionamiento debido a una instalación equivocada o no conforme.

¡Atención!: como indican las disposiciones internacionales, antes del aparato se debe instalar un dispositivo automático que permita desconectar de manera omnipolar el aparato de la red.

DISPOSICIONES DE LEY, REGLAS TÉCNICAS Y DIRECTIVAS

La instalación debe efectuarse respetando las siguientes normas:

- Prescripción para la prevención de accidentes vigente.
- Prescripción de instalación, normas vigente.

CONEXIÓN ELÉCTRICA


El aparato se entrega sin cable de conexión.

Para la instalación del cable de alimentación, seguir los siguientes pasos:

- Quitar el panel posterior
- Pasar el cable de conexión a través del pasa-cables, conectar los conductores en el correspondiente borne del tablero de bornes y fijarlos.
- Bloquear el cable con el sujeta-cables y volver a montar el panel posterior. El conductor de tierra tiene que ser más largo que los otros, de manera que en caso de rotura de sujeta-cables, éste se separe después de los cables de la tensión.

Nota importante. El cable de conexión debe tener las siguientes características: debe ser al menos del tipo H05 RN-F (para resistir a una temperatura de 150°C), y debe tener un tamaño adecuado a la potencia del aparato (ver tabla datos técnicos)

EQUIPOTENCIAL

El aparato debe conectarse a un sistema equipotencial. El tornillo de conexión está colocado en la parte posterior del aparato y se distingue con el símbolo .

¡Atención!: el fabricante no es responsable, y la garantía no cubre, daños provocados y que se deben a instalaciones inadecuadas y no conformes a las instrucciones.

PUESTA EN FUNCIONAMIENTO

Antes de utilizar el aparato para la primera fritura, es necesario limpiarlo con cuidado, sobretodo la cuba (ver párrafo "Limpieza y cuidado").

Controlar la conexión del aparato y ponerlo en funcionamiento según las instrucciones.

INSTRUCCIONES PARA EL USO

Atención - ¡Usar el aparato sólo bajo vigilancia!.

- El aceite y la grasa para freír ya usados representan un peligro de incendio mayor, por ello recomendamos usar únicamente aceite y grasa para freír frescos. -
- El frito debe estar seco, de hecho el frito húmedo o mojado provocan espuma, y peligro de rebosamiento.
- También las cantidades grandes de frito provocan espuma.
- Cuando el nivel del aceite baja por debajo del nivel mínimo, hay un peligro mayor de incendio.
- No poner nunca el aparato en funcionamiento sin aceite.

Las freidoras son aparatos que permiten la fritura de patatas, pescado, verduras, etc.

ENCENDIDO

Comprobar que el grifo de salida del aceite esté cerrado.

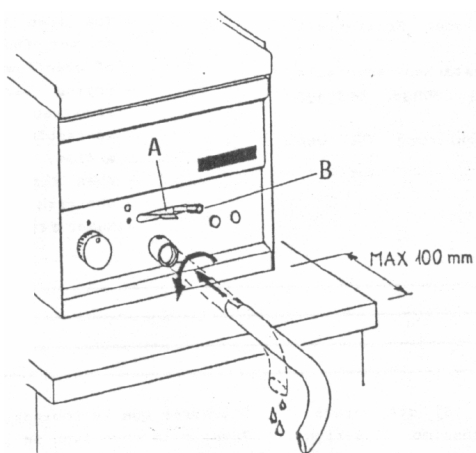
. Llenar la cuba con aceite hasta el nivel indicado por el índice presente en la misma cuba (entre min. y máx.)

Conectar el interruptor colocado antes del aparato. Girar el mando de "O" hasta la posición deseada entre los 100° y los 180°C, se encienden las luces de indicación blanca y verde. La lámpara de indicación verde indica que el aparato está bajo tensión.

El encendido de la lámpara de indicación blanca indica el funcionamiento del elemento de calentamiento, su apagado indica que se ha alcanzado la temperatura. Para apagar el aparato, girar el mando a la posición "O".

Para utilizar la freidora con productos distintos del aceite (como manteca de cerdo) que presenten de todos modos una considerable inercia térmica, durante el primer ciclo (es decir, con puesta en marcha desde frío), es necesario ajustar el termostato a un valor bajo (ej.: 110°C).


El termostato podrá ajustarse al máximo solo cuando se haya fundido toda la masa



VACIADO DE LA CUBA

El usuario debe procurarse un recipiente adecuado para el vaciado del aceite. Este recipiente deb eser de un material resistente al calor y estar realizado de manera que durante el vaciado, el aceite no se desborde y no represente un peligro.

Aconsejamos diariamente, cuando se finalice el trabajo, filtrar el aceite y, cambiarlo cuando sea necesario.

Desplazar el dispositivo de seguridad contra aberturas involuntarias (A) hacia arriba y llevar la palanca (B) hacia el símbolo .

Importante: Hay que prestar atención a la distancia existente entre el aparato y el canto del soporte.

LIMPIEZA Y MANTENIMIENTO

¡Atención!: durante la limpieza, no lavar por fuera el aparato con chorros de agua directos o a alta presión.

Cada noche al acabar el trabajo limpiar cuidadosamente al aparato. La limpieza diaria después del apagado del aparato garantiza un perfecto funcionamiento y una larga duración en el tiempo.

Antes de comenzar la limpieza, quitar la tensión del aparato. Las partes de acero se deben lavar con agua caliente y detergente neutro; después, es necesario enjuagarlas con agua abundante para eliminar cualquier residuo de detergente; después de esto, secar con un paño seco. No usar detergentes abrasivos o corrosivos

Para facilitar la limpieza se pueden girar las resistencias 90° en sentido anti-horario.

Volver a colocar las resistencias de manera correcta al final de la limpieza. Hay un micro-interruptor que detecta si el contacto es correcto.

COMPORTAMIENTO EN CASO DE LARGA INTERRUPCIÓN DE FUNCIONAMIENTO

Limpiar cuidadosamente el aparato como indican las instrucciones. Quitar la tensión.

COMPORTAMIENTO EN CASO DE AVERÍA

En caso de avería apagar el aparato, quitar la tensión mediante el dispositivo colocado antes del aparato y avisar al servicio de asistencia.

MANTENIMIENTO (SÓLO PARA PERSONAL CUALIFICADO)

Cualquier trabajo de mantenimiento debe ser realizado exclusivamente por personal cualificado. Antes de iniciar una operación de mantenimiento, quitar el enchufe o desconectar el interruptor conectado antes del aparato.