
Handwaschbecken HWB-S / HWB-K
Handwaschbecken HWB-SWT / HWB-SWTD
Handwaschbecken WR-ECO-1
Handwaschbecken WR-ECO-1-ASF
Handwaschbecken WR-ECO-1-SDS-A
Waschrinne WR-ECO
Waschrinne WR-ECO ALL-IN-ONE
Seifen-/Desinfektionsmittelspender SDS
Seifen-/Desinfektionsmittelspender SDS-A
Handdesinfektionsgerät HANDI-1
2-Handdesinfektionsgerät HANDI-2 COMPACT
Händetrockner HANDDRYER-1-A
Händetrockner HANDDRYER-2

Handreinigung



Wash Basins HWB-S / HWB-K
Wash Basins HWB-SWT / HWB-SWTD
Wash Basins WR-ECO-1
Wash Basins WR-ECO-1-ASF
Wash Basins WR-ECO-1-SDS-A
Washing Channel WR-ECO
Washing Channel WR-ECO ALL-IN-ONE
Soap/Disinfectant Dispenser SDS
Soap/Disinfectant Dispenser SDS-A
Hand Disinfection Unit HANDI-1
2-Hand Disinfection Unit HANDI-2 COMPACT
Handdryer HANDDRYER-1-A
Handdryer HANDDRYER-2

Hand Washing

Handwaschbecken HWB-S / HWB-K

Edelstahl Werkstoff 1.4301

Die Handwaschbecken HWB-S und HWB-K dienen zum Reinigen der Hände in nahrungsmittelerzeugenden Betrieben.

Die Wasseranforderung erfolgt wahlweise durch einen Sensor (HWB-S) oder einem Knieventil (HWB-K) jeweils in der Frontblende platziert.

Das Handwaschbecken wird montagebereit mit Wasserauslauf inkl. Perlator, Sensor oder Knieventil und Temperaturmischventil geliefert.

Option

Integrierter Durchlauferhitzer

Batteriebetriebene Sensorarmatur

Wash Basins HWB-S / HWB-K

Stainless steel AISI 304

The wash basins HWB-S and HWB-K serve for washing hands in food processing industries.

The water can be turned on either via a sensor (HWB-S) or a knee valve (HWB-K) which is in each case located in the front panel.

The wash basin is supplied assembly-ready with water discharge, includes faucet aerator, sensor or knee valve and temperature mixing valve.

Option

Integrated continuous flow heater

Battery-operated sensor armature



HWB-S



HWB-K

Technische Daten HWB-S / HWB-K

HWB-S/-K 40.29.25 Abmessungen: 400 x 295 x 240
Beckengröße (B x T x H): 345 x 250 x 110

HWB-S/-K 47.41.24 Abmessungen: 470 x 410 x 240
Beckengröße (B x T x H): 370 x 340 x 150

Warmwasseranschluss: 1/2"

Kaltwasseranschluss: 1/2"

Wasserablauf: 1 1/2"

HWB-S ... Elektroanschluss: 230 V/N/PE

Technical data HWB-S / HWB-K

HWB-S/-K 40.29.25 Dimensions: 400 x 295 x 240
Basin size (W x D x H): 345 x 250 x 110

HWB-S/-K 47.41.24 Dimensions: 470 x 410 x 240
Basin size (W x D x H): 370 x 340 x 150

Warm water connection: 1/2"

Cold water connection: 1/2"

Water outlet: 1 1/2"

HWB-S ... Electrical connection: 230 V/N/PE

Handwaschbecken HWB-SWT / HWB-SWTD
Edelstahl Werkstoff 1.4301

Die Handwaschbecken der Serie HWB-SWT und HWB-SWTD wurden speziell für den Einsatz in Räumen des Lebensmittel-einzelhandels, Betrieben der Gemeinschaftsverpflegung sowie Sozial-/trockenen Räumen der Lebensmittelindustrie konzipiert. Das Modell HWB-SWT ist mit einem automatischen Seifenspende-der sowie einem Hochgeschwindigkeits-Händetrockner ausgestattet. Das Modell HWB-SWTD hat zusätzlich noch einen Desinfektionsmittelspender.
Alle Komponenten werden ausschließlich berührungsfrei über Sensoren aktiviert. Der integrierte Hochgeschwindigkeits-Händetrockner trocknet die Hände zuverlässig in ca. 15 Sekunden.

Wash Basins HWB-SWT / HWB-SWTD
Stainless steel AISI 304

The wash basins of the HWB-SWT and HWB-SWTD series have been especially designed for the use in rooms of the food retail trade, for businesses active in communal catering as well as for social/dry rooms in the food industry.
The model HWB-SWT is equipped with an automatic soap dispenser and a high-speed hand dryer, the model HWB-SWTD has an additional disinfectant dispenser.
All components are activated contact-free, exclusively via sensors. The high speed hand dryer reliably dries hands in approximately 15 seconds.



HWB-SWT



Die Kopfblende lässt sich zum Austausch/Nachfüllen von Flüssigseife oder Desinfektionsmittel leicht aufklappen und wird mittels Gasdruckfeder in der geöffneten Position gehalten.



HWB-SWTD



The head cover can be easily folded up to replace/refill liquid soap or hand disinfectant and is held by means of a gas spring in the open position.

Technische Daten HWB-SWT / HWB-SWTD

HWB-SWT 40.29.30	Abmessungen:	430 x 355 x 1145
	Beckengröße (B x T x H):	345 x 240 x 150
HWB-SWTD 55.37.39	Abmessungen:	565 x 420 x 1145
	Beckengröße (B x T x H):	500 x 310 x 150
	Warmwasseranschluss:	1/2"
	Kaltwasseranschluss:	1/2"
	Wasserablauf:	1 1/2"
	Elektroanschluss:	230 V/N/PE, 50/60 Hz
	Nennleistung:	1,35 kW

Technical data HWB-SWT / HWB-SWTD

HWB-S/-K 40.29.30	Dimensions:	430 x 355 x 1145
	Basin size (W x D x H):	345 x 240 x 150
HWB-S/-K 55.37.39	Dimensions:	565 x 420 x 1145
	Basin size (W x D x H):	500 x 310 x 150
	Warm water connection:	1/2"
	Cold water connection:	1/2"
	Water outlet:	1 1/2"
	Electrical connection:	230 V/N/PE, 50/60 Hz
	Power consumption:	1,35 kW

Handwaschbecken WR-ECO-1

Edelstahl Werkstoff 1.4301

Das Handwaschbecken WR-ECO-1 dient aufgrund der robusten Bauweise zum Reinigen der Hände in der Nahrungsmittelindustrie.

Die nahtlos hochgezogene Rückwand bietet einen sicheren Spritzschutz und dient gleichzeitig zur Aufnahme von Seifen- und/oder Desinfektionsmittelspendern. Die Wasseranforderung erfolgt wahlweise durch Sensor oder Knieventil. Das Knieventil ist in der schrägen Frontblende platziert. Der Sensor ist je nach Ausführung in der Frontblende oder in der Rückwand untergebracht.

Das Handwaschbecken wird montagebereit mit Wasserauslauf inkl. Perlator, Sensor oder Knieventil und Temperaturmischventil geliefert.

Option

Anti-Legionellensteuerung
Integrierter Durchlauferhitzer
Montierter Seifen- und/oder Desinfektionsmittelspender
Medienversorgung von oben
Stand- oder Wandgerät

Wash Basin WR-ECO-1

Stainless steel AISI 304

Wash basin WR-ECO-1 serves, due to the robust build, for cleaning hands in the food industry.

The smoothly pulled up rear panel offers a safe splash-water protection and at the same time can be used to affix soap or disinfectant dispensers. The water can be turned on either via a sensor or knee valve. The knee valve is located in the slanted front panel. The sensor, depending on the model, is located either on the front or rear panel.

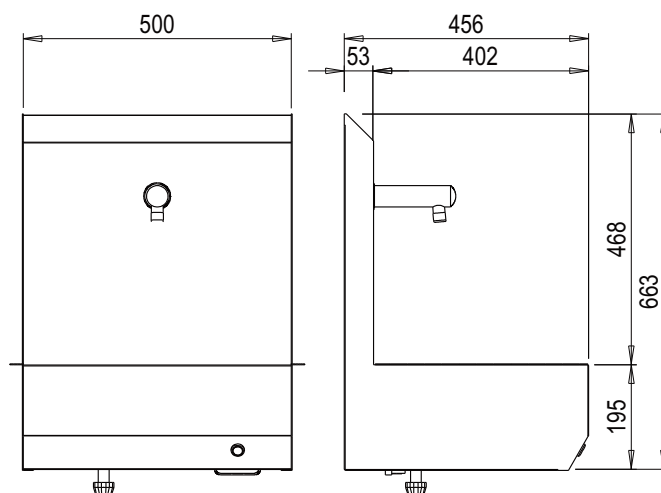
The wash basin is supplied assembly-ready with water discharge, includes faucet aerator, sensor or knee valve and temperature mixing valve.

Option

Anti-legionella control
Integrated continuous flow heater
Mounted soap and/or disinfectant dispenser
Supply from above
Floor or wall mounted



Abbildung zeigt Optionen / Figure indicates options



Technische Daten WR-ECO-1

Abmessungen (B x T x H): 500 x 456 x 663
Elektroanschluss Sensor: 230 V/N/PE
Warmwasseranschluss: 1/2"
Kaltwasseranschluss: 1/2"
Wasserablauf: 1 1/2"

Technical data WR-ECO-1

Dimensions (W x D x H): 500 x 456 x 663
Electrical connection sensor: 230 V/N/PE
Warm water connection: 1/2"
Cold water connection: 1/2"
Water outlet: 1 1/2"

Handwaschbecken WR-ECO-1-ASF

Edelstahl Werkstoff 1.4301

Ausführung wie Modell ECO-1 (Seite 10) - jedoch mit Unterbau ausgelegt als Flügeltürschrank zur Aufnahme von z. B. Reinigungsmitteln, Putzutensilien und Heißwasserspeicher.

Option

Anti-Legionellensteuerung
Stand- oder Wandgerät
Integrierter Durchlauferhitzer
Montierter Seifen- und/oder Desinfektionsmittelspender
Medienversorgung von oben

Wash Basin WR-ECO-1-ASF

Stainless steel AISI 304

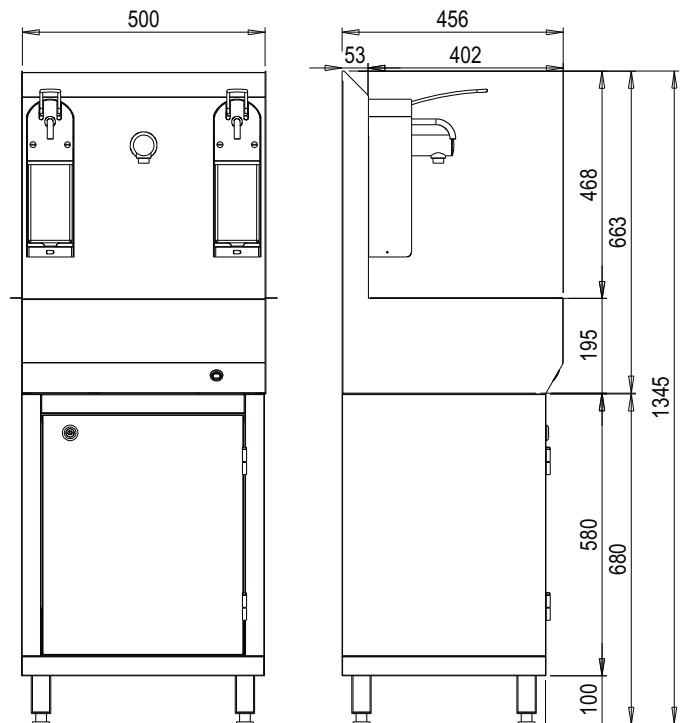
Design as with ECO-1 (page 10), except with base designed as double door cupboard for storage of objects such as cleaning agents, cleaning utensils and boiler.

Option

Anti-legionella control
Floor or wall mounted
Integrated continuous flow heater
Mounted soap and/or disinfectant dispenser
Supply from above



Abbildung zeigt Optionen / Figure indicates options



Technische Daten WR-ECO-1-ASF

Abmessungen (B x T x H): 500 x 456 x 1345
Elektroanschluss Sensor: 230 V/N/PE
Warmwasseranschluss: 1/2"
Kaltwasseranschluss: 1/2"
Wasserablauf: 1 1/2"

Technical data WR-ECO-1-ASF

Dimensions (W x D x H): 500 x 456 x 1345
Electrical connection sensor: 230 V/N/PE
Warm water connection: 1/2"
Cold water connection: 1/2"
Water outlet: 1 1/2"

Handwaschbecken mit automatischem Seifenspender WR-ECO-1-SDS-A

Edelstahl Werkstoff 1.4301

Das Handwaschbecken WR-ECO-1-SDS-A dient aufgrund des automatischen Seifenspenders zum überlistungssicheren Reinigen der Hände in der Nahrungsmittelindustrie. Erst nachdem beide Hände von den im Kopfteil integrierten Sensoren erfasst wurden, erfolgt die Seifenfreigabe und der Wasserfluss kann durch den Sensor in der Rückwand gestartet werden.

Das Gerät kann mittels potentialfreiem Kontakt an eine Ampelanlage, Türöffner oder Drehkreuz angeschlossen werden.

Das Handwaschbecken wird montagebereit mit Wasserauslauf inkl. Perlator, Sensor und Temperaturmischventil geliefert.

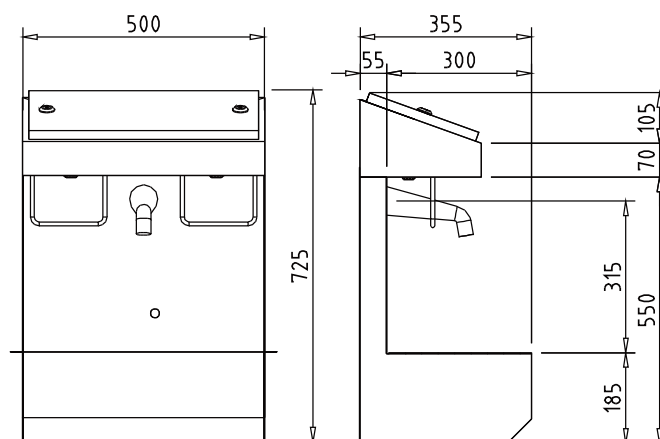
Wash Basin with Automatic Liquid Soap Dispenser WR-SDS-A

Stainless steel AISI 304

The wash basin WR-ECO-1-SDS-A is suited, due to the automatic liquid soap dispenser, to the tamper-proof hand washing in the food processing industry. Only after both hands have been registered by the sensors integrated within the head panel, the soap is released, the flow of water can then be prompted by the sensor in the rear panel.

The equipment can be attached by means of a potential free contact to a traffic light device, a door opener or a turnstile.

The wash basin is supplied assembly-ready with water discharge, includes faucet aerator, sensor and temperature mixing valve.



Technische Daten WR-ECO-1-SDS-A

Abmessungen (B x T x H):	500 x 355 x 725
Elektroanschluss:	230 V/N/PE
Warmwasseranschluss:	1/2"
Kaltwasseranschluss:	1/2"
Wasserablauf:	1 1/2"

Technical data WR-ECO-1-SDS-A

Dimensions (W x D x H):	500 x 355 x 725
Electrical connection:	230 V/N/PE
Warm water connection:	1/2"
Cold water connection:	1/2"
Water outlet:	1 1/2"

Waschrinne WR-ECO

Edelstahl Werkstoff 1.4301

Die Waschrinne WR-ECO ist mit 2 - 6 Waschplätzen lieferbar. Die nahtlos hochgezogene Rückwand bietet einen sicheren Spritzschutz und dient gleichzeitig zur Aufnahme von Seifen- und/oder Desinfektionsmittelspendern.

Die Wasseranforderung erfolgt wahlweise durch einen Sensor oder einem Knieventil. Das Knieventil ist in der schrägen Frontblende platziert. Der Sensor ist je nach Ausführung in der Frontblende oder in der Rückwand untergebracht. Der Abfluss ist wahlweise links, rechts oder mittig angeordnet.

Option

Anti-Legionellensteuerung
Integrierter Durchlauferhitzer
Montierter Seifen- und/oder Desinfektionsmittelspender
Sensorgesteuerter Seifenspender mit Zentralversorgung
Rückwandverblendung
Installationsfüße für die Aufstellung im Raum
Medienversorgung von oben
Standgerät

Washing Channel WR-ECO

Stainless steel AISI 304

The washing channel WR-ECO is available with 2 - 6 washing bays. The smoothly pulled up rear panel acts as splash-water protection and at the same time offers space to affix soap and/or disinfectant dispensers.

The water can be turned on either via a sensor or knee valve. The knee valve is located in the slanted front panel. The sensor, depending on the design, is located either in the front or rear panel. The drainage plug can be positioned left, right or in the centre.

Option

Anti-legionella control
Integrated continuous flow heater
Mounted soap and/or disinfectant dispenser
Sensor controlled soap dispenser with central supply
Rear wall panelling
Installation feet for positioning on the floor
Media supply from above
Standing unit



WR-ECO-4 TWIN · Abbildung zeigt Optionen / Figure indicates options

Technische Daten WR- ...

..ECO-2	Abmessungen (B x T x H):	1050 x 450 x 650
..ECO-3	Abmessungen (B x T x H):	1550 x 450 x 650
..ECO-4	Abmessungen (B x T x H):	2050 x 450 x 650
..ECO-5	Abmessungen (B x T x H):	2550 x 450 x 650
..ECO-6	Abmessungen (B x T x H):	3050 x 450 x 650
Elektroanschluss Sensor:		230 V/N/PE
Warmwasseranschluss:		3/4"
Kaltwasseranschluss:		3/4"
Wasserablauf:		1 1/2"

Technical data WR- ...

..ECO-2	Dimensions (W x D x H):	1050 x 450 x 650
..ECO-3	Dimensions (W x D x H):	1550 x 450 x 650
..ECO-4	Dimensions (W x D x H):	2050 x 450 x 650
..ECO-5	Dimensions (W x D x H):	2550 x 450 x 650
..ECO-6	Dimensions (W x D x H):	3050 x 450 x 650
Electrical connection sensor:		230 V/N/PE
Warm water connection:		3/4"
Cold water connection:		3/4"
Water outlet:		1 1/2"

Waschrinne WR-ECO ALL-IN-ONE

Edelstahl Werkstoff 1.4301

Die Waschrinne WR-ECO ALL-IN-ONE ist mit 1- 5 Waschplätzen lieferbar. Die in die Kopfblende integrierten Seifenspender, Wasserauslauf und Hochgeschwindigkeits-Händetrockner ermöglichen eine hygienische, platzsparende Handreinigung. Jeder Waschplatz verfügt über Seifenspender, Wasserauslauf und Hochgeschwindigkeits-Händetrockner, die berührungsfrei über Sensoren aktiviert werden. Die Seifenzuführung aller Seifenspender erfolgt zentral aus einem Großgebilde. So wird gegenüber dezentraler Versorgung (Armhebelspender) der notwendige Zeitaufwand für Füllstandskontrolle bzw. Austausch oder Nachfüllung einzelner Vorratsbehälter deutlich reduziert. Der Hochgeschwindigkeits-Händetrockner trocknet die Hände zuverlässig in ca. 15 Sekunden. Der Abfluss ist wahlweise links oder rechts angeordnet.

Option

Anti-Legionellensteuerung
Rückwandverblendung
Installationsfüße für die Aufstellung im Raum
Medienversorgung von oben
Standgerät mit Unterschrank

Washing Channel WR-ECO ALL-IN-ONE

Stainless steel AISI 304

The washing channel WR-ECO ALL-IN-ONE is available with 1 - 5 wash places. The integration of soap dispenser, water outlet and high speed hand dryer in the upper panel enables hand cleansing which is hygienic and especially space-saving. Each wash place is equipped with soap dispenser, water outlet and high speed hand dryer. These components are solely non-contact activated via sensors. A central supply from a bulk container ensures soap supply to all soap dispensers. Thus, the time needed with decentralised supply (arm lever dispenser) for the fill level control as well as the exchange or the refilling of the separate storage tanks is clearly reduced. The high speed hand dryer reliably dries hands in approximately 15 seconds. The drainage is optionally left or right.

Option

Anti legionella control system
Rear wall panelling
Support feet for setting up on the floor
Media supply from above
Standing unit with base cabinet



WR-ECO-2 ALL-IN-ONE

Technische Daten WR-... ALL-IN-ONE

..ECO-1 ...	Abmessungen (B x T x H):	600 x 485 x 755
..ECO-2 ...	Abmessungen (B x T x H):	1200 x 485 x 755
..ECO-3 ...	Abmessungen (B x T x H):	1800 x 485 x 755
..ECO-4 ...	Abmessungen (B x T x H):	2400 x 485 x 755
..ECO-5 ...	Abmessungen (B x T x H):	3000 x 485 x 755
Elektroanschluss ..ECO-1...3:		230 V/N/PE
Elektroanschluss ..ECO-4...5 :		400 V/N/PE
Warmwasseranschluss:		3/4"
Kaltwasseranschluss:		3/4"
Wasserablauf:		1 1/2"

Technical data WR-... ALL-IN-ONE

..ECO-1 ...	Dimensions (W x D x H):	600 x 485 x 755
..ECO-2 ...	Dimensions (W x D x H):	1200 x 485 x 755
..ECO-3 ...	Dimensions (W x D x H):	1800 x 485 x 755
..ECO-4 ...	Dimensions (W x D x H):	2400 x 485 x 755
..ECO-5 ...	Dimensions (W x D x H):	3000 x 485 x 755
Electrical connection ..ECO-1...3:		230 V/N/PE
Electrical connection ..ECO-4...5:		400 V/N/PE
Warm water connection:		3/4"
Cold water connection:		3/4"
Water outlet:		1 1/2"

Seifen-/Desinfektionsmittelspender SDS

Edelstahl Werkstoff 1.4301

Der Seifen-/Desinfektionsmittelspender SDS ist aus einem Edelstahlgehäuse gefertigt und wahlweise in offener oder abschließbarer Ausführung lieferbar.

Die abgerundete Bauweise verhindert das Ablegen von Zigaretten oder anderer Gegenstände.

Zum Lieferumfang des Spenders gehört eine 1000 ml fassende Nachfüllflasche aus Kunststoff.

Soap/Disinfectant Dispenser SDS

Stainless steel AISI 304

The soap/disinfectant dispenser SDS is constructed from a stainless steel casing in either open or closed designs.

The rounded construction prevents objects such as cigarettes being placed on top of it.

The scope of delivery includes a 1000 ml plastic refill bottle.



SDS



SDS abschließbar / SDS lockable

Technische Daten SDS

Abmessungen (B x T x H): 97 x 90 x 325
 Abmessungen mit Armhebel: 97 x 240 x 325
 Kapazität: 1000 ml

Technical data SDS

Dimensions (W x D x H): 97 x 90 x 325
 Dimensions with lever: 97 x 240 x 325
 Capacity: 1000 ml

Automatischer Seifen-/Desinfektionsmittelspender SDS-A

Edelstahl Werkstoff 1.4301

Der automatische Seifen-/Desinfektionsmittelspender SDS-A wird in einem abschließbaren, spritzwassergeschützten Edelstahlgehäuse für die Wandmontage geliefert und ist batteriebetrieben.

Das Batteriefach fasst 3 x 1,5 V Batterien für bis zu 10.000 Betätigungen. Die Kapazität des Spenders beträgt 900 ml Flüssigkeit.

Automatic Soap/Disinfectant Dispenser SDS-A

Stainless steel AISI 304

The automatic soap/disinfectant dispenser SDS-A is delivered in a splash-water protected stainless steel casing for wall mounting, and is operated by battery.

The battery holds 3 x 1,5 V batteries for up to 10,000 operations. The capacity of the dispenser is 900 ml of liquid.



Technische Daten SDS-A

Abmessungen (B x T x H): 110 x 115 x 270
Kapazität: 900 ml
Batteriebetrieb: 3 x 1,5 V (Typ C) = 4,5 V

Technical data SDS-A

Dimensions (W x D x H): 110 x 115 x 270
Capacity: 900 ml
Battery operated: 3 x 1,5 V (Typ C) = 4,5 V

Handdesinfektionsgerät HANDI-1

Edelstahl Werkstoff 1.4301

Das Handdesinfektionsgerät HANDI-1 wurde sowohl zur Verwendung in nahrungsmittelverarbeitenden Betrieben als auch für stark frequentierte öffentliche Publikumsbereiche entwickelt und gewährleistet eine sichere Desinfektion der Hände mittels zweier Düsen.

Nachdem die Hände von einem Sensor erkannt wurden, wird das Desinfektionsmittel versprüht. Der Kanister mit einem Fassungsvermögen von bis zu 5000 ml ist in dem abschließbaren Gehäuse untergebracht und somit vor unbefugtem Zugriff geschützt.

Option

Standfuß

Hand Disinfection Unit HANDI-1

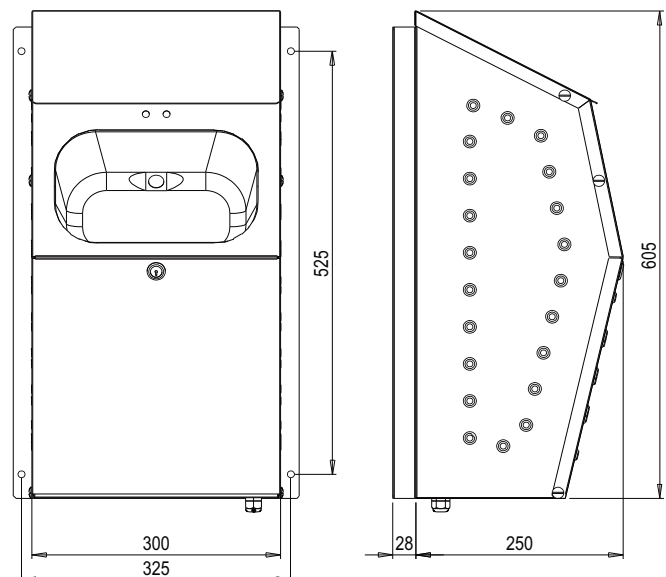
Stainless steel AISI 304

The hand disinfection unit HANDI-1 has been developed especially for both the food processing industry and frequently visited public buildings, and guarantees a safe disinfection of the hands with the help of two nozzles.

After the hands have been detected by the sensor, the disinfectant is sprayed. The canister with a capacity of up to 5000 ml is sealed inside the casing and thereby protected against unintended use.

Option

Pedestal for floor mounting



Technische Daten HANDI-1

Abmessungen (B x T x H): 340 x 278 x 605
 Kapazität: bis zu 5000 ml Gebinde
 Elektroanschluss: 230 V/N/PE, 50/60 Hz

Technical data HANDI-1

Dimensions (W x D x H): 340 x 278 x 605
 Capacity: up to 5000 ml canisters
 Electrical connection: 230 V/N/PE, 50/60 Hz

2-Handdesinfektionsgerät HANDI-2 COMPACT

Edelstahl Werkstoff 1.4301

Das 2-Handdesinfektionsgerät HANDI-2 COMPACT wurde speziell für den Einsatz in der Nahrungsmittelindustrie entwickelt und gewährleistet eine überlistungssichere Desinfektion beider Hände mittels 4 Düsen.

Erst wenn beide Hände von den Sensoren erfasst werden, wird das Gerät zur Desinfektion und zur Durchgangssteuerung aktiviert. Die Durchgangssteuerung kann aus einer Ampelanlage, Türöffner oder einem Drehkreuz bestehen.

Das Gerät hat einen integrierten Kanisterhalter für das Desinfektionsmittel mit Kanisterleermeldung sowie einen Restaufnahmebehälter.

Option

Stand- oder Wandgerät

Anschluss an Zeit- und Datenerfassungsgerät

Alarmfunktion

2-Hand Disinfection Unit HANDI-2 COMPACT

Stainless steel AISI 304

The 2-hand disinfection unit HANDI-2 COMPACT was developed especially for use in the food processing industry and guarantees a tamper-proof disinfection of both hands with 4 nozzles. After the hands have been detected by the sensor, the unit activates the process of disinfection and passage control. The passage control may consist of a traffic light control, a door release mechanism or a turnstile.

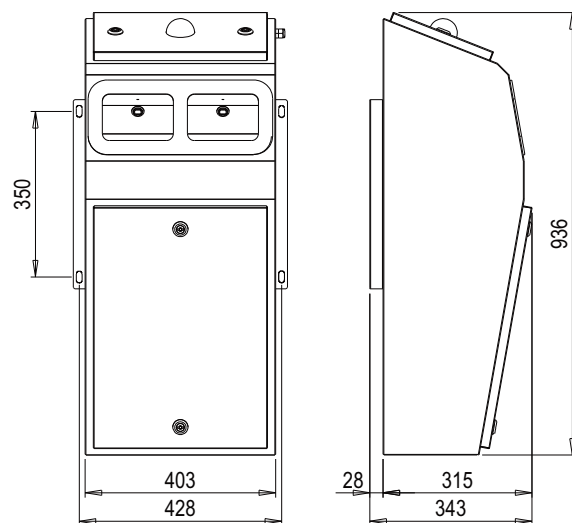
The unit has an integrated canister holder for the disinfectant, with an alarm when canisters are empty, as well as a receptacle for any leftovers.

Option

Floor or wall-mounted unit

Time and data recording can be integrated

Alarm function



Technische Daten HANDI-2 COMPACT

Abmessungen (B x T x H): 453 x 343 x 936
Kapazität: bis zu 10000 ml Gebinde
Elektroanschluss: 230 V/N/PE, 50/60 Hz

Technical data HANDI-2 COMPACT

Dimensions (W x D x H): 453 x 343 x 936
Capacity: up to 10000 ml canisters
Electrical connection: 230 V/N/PE, 50/60 Hz

Hochgeschwindigkeits-Händetrockner HANDDRYER-1-A

Edelstahl Werkstoff 1.4301

Der Hochgeschwindigkeits-Händetrockner HANDDRYER-1-A wurde speziell für trockene Räume wie z. B. Sozialräume der Lebensmittelindustrie, Gemeinschaftsverpflegung sowie sonstige Räume, die nicht ständig einer hohen Luftfeuchtigkeit ausgesetzt sind, entwickelt.

Um eine Kontaminierung der Umgebung durch Spritzwasser zu reduzieren, wird das während des Trocknungsvorgangs weggeblasene Wasser innerhalb des Gerätes kontrolliert nach unten über einen Abflusssutzen entsorgt.

Option

Auffangbehälter für Restwasser

High-Speed Hand Dryer HANDDRYER-1-A

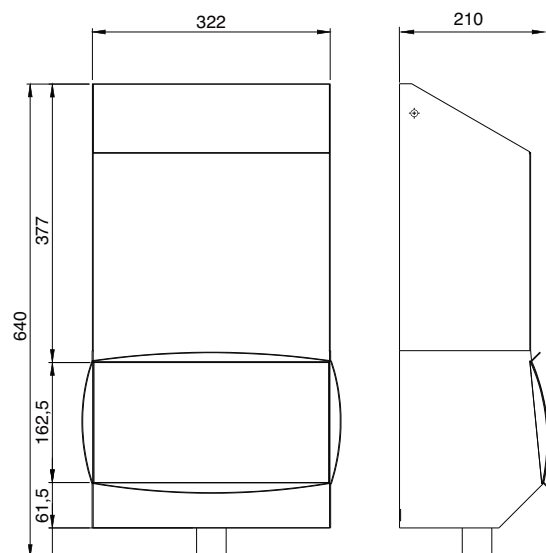
Stainless steel AISI 304

The high-speed hand dryer HANDDRYER-1-A has been especially developed for dry rooms, such as social rooms in the food industry, communal catering and other rooms not constantly exposed to high humidity.

In order to reduce contamination of the environment by splashing water, water blown away during the drying process will be diverted downwards in the device in a controlled manner and disposed of via the outlet fitting.

Option

Collecting vessel for residual water



Technische Daten HANDDRYER-1-A

Abmessungen (B x T x H): 350 x 210 x 640
Elektroanschluss: 230 V/N/PE, 50/60 Hz
Nennleistung: 2,5 kW

Technical data HANDDRYER-1-A

Dimensions (W x D x H): 350 x 210 x 640
Electrical connection: 230 V/N/PE, 50/60 Hz
Power consumption: 2,5 kW

Hochgeschwindigkeits-Händetrockner HANDDRYER-2

Edelstahl Werkstoff 1.4301

Der automatische Hochgeschwindigkeits-Händetrockner HANDDRYER-2 eignet sich zum sehr schnellen hygienischen Trocknen beider Hände und wird in einem spritzwassergeschützten Edelstahlgehäuse für die Wandmontage geliefert.

Um eine Kontaminierung der Umgebung durch Spritzwasser auszuschließen, wird das während des Trocknungsvorgangs weggeblasene Wasser innerhalb des Geräts kontrolliert durch einen Gitterrost nach unten abgeleitet und direkt über den Abfluss entsorgt.

Das Gerät und die Handöffnung lassen sich problemlos reinigen. Die Trocknungszeit beträgt ca. 10 Sekunden.

Die Luftgeschwindigkeit ist einstellbar.

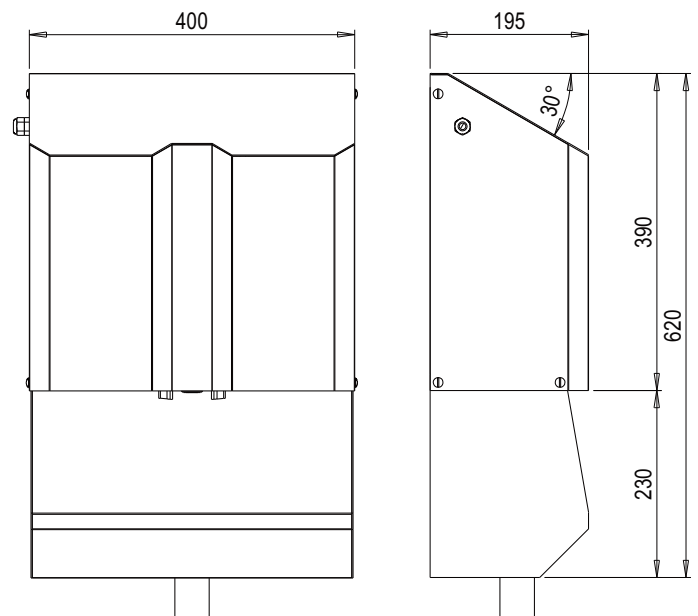
High-Speed Hand Dryer HANDDRYER-2

Stainless steel AISI 304

The automatic high-speed hand dryer HANDDRYER-2 is especially suited for very fast hygienic drying of both hands and is delivered with a splash-water protected stainless steel body for wall mounting.

During the drying process water that is blown away is diverted downwards through grating and disposed of via the drain in order to prevent contamination by splashing water.

The unit and hand slot can be easily cleaned. Hand drying takes approx. 10 seconds. The air velocity is adjustable.



Technische Daten HANDDRYER-2

Abmessungen (B x T x H):	400 x 195 x 620
Elektroanschluss:	230 V/N/PE
Nennleistung:	3,2 kW
Gebäsemotor:	18.000 Upm
Heizung:	2 x 450 - 900 W
Luftgeschwindigkeit:	75 - 100 m/sec

Technical data HANDDRYER-2

Dimensions (W x D x H):	400 x 195 x 620
Electrical connection :	230 V/N/PE
Power consumption:	3,2 kW
Fan motor:	18.000 rpm
Heating:	2 x 450 - 900 W
Air speed:	75 - 100 m/sec