

### Handwaschbecken WR-ECO-1

Edelstahl Werkstoff 1.4301

Das Handwaschbecken WR-ECO-1 dient aufgrund der robusten Bauweise zum Reinigen der Hände in der Nahrungsmittelindustrie.

Die nahtlos hochgezogene Rückwand bietet einen sicheren Spritzschutz und dient gleichzeitig zur Aufnahme von Seifen- und/oder Desinfektionsmittelspendern. Die Wasseranforderung erfolgt wahlweise durch Sensor oder Knieventil. Das Knieventil ist in der schrägen Frontblende platziert. Der Sensor ist je nach Ausführung in der Frontblende oder in der Rückwand untergebracht.

Das Handwaschbecken wird montagebereit mit Wasserauslauf inkl. Perlator, Sensor oder Knieventil und Temperaturmischventil geliefert.

#### Option

Anti-Legionellensteuerung  
Integrierter Durchlauferhitzer  
Montierter Seifen- und/oder Desinfektionsmittelspender  
Medienversorgung von oben  
Stand- oder Wandgerät

### Wash Basin WR-ECO-1

Stainless steel AISI 304

Wash basin WR-ECO-1 serves, due to the robust build, for cleaning hands in the food industry.

The smoothly pulled up rear panel offers a safe splash-water protection and at the same time can be used to affix soap or disinfectant dispensers. The water can be turned on either via a sensor or knee valve. The knee valve is located in the slanted front panel. The sensor, depending on the model, is located either on the front or rear panel.

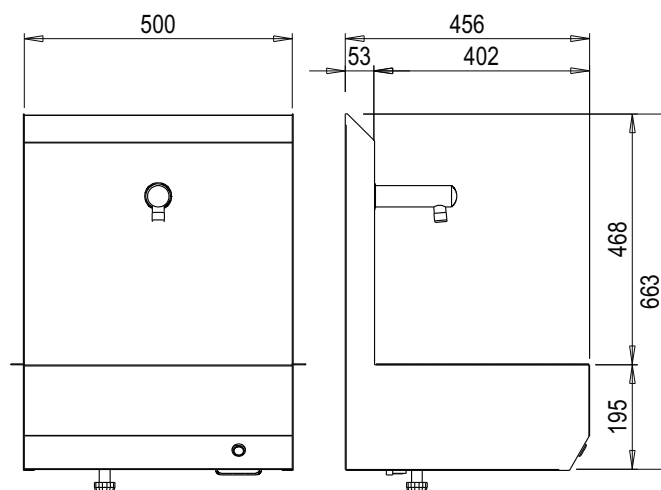
The wash basin is supplied assembly-ready with water discharge, includes faucet aerator, sensor or knee valve and temperature mixing valve.

#### Option

Anti-legionella control  
Integrated continuous flow heater  
Mounted soap and/or disinfectant dispenser  
Supply from above  
Floor or wall mounted



Abbildung zeigt Optionen / Figure indicates options



#### Technische Daten WR-ECO-1

Abmessungen (B x T x H): 500 x 456 x 663  
Elektroanschluss Sensor: 230 V/N/PE  
Warmwasseranschluss: 1/2"  
Kaltwasseranschluss: 1/2"  
Wasserablauf: 1 1/2"

#### Technical data WR-ECO-1

Dimensions (W x D x H): 500 x 456 x 663  
Electrical connection sensor: 230 V/N/PE  
Warm water connection: 1/2"  
Cold water connection: 1/2"  
Water outlet: 1 1/2"

## Handwaschbecken WR-ECO-1-ASF

Edelstahl Werkstoff 1.4301

Ausführung wie Modell ECO-1 (Seite 10) - jedoch mit Unterbau ausgelegt als Flügeltürschrank zur Aufnahme von z. B. Reinigungsmitteln, Putzutensilien und Heißwasserspeicher.

### Option

Anti-Legionellensteuerung  
Stand- oder Wandgerät  
Integrierter Durchlauferhitzer  
Montierter Seifen- und/oder Desinfektionsmittelspender  
Medienversorgung von oben

## Wash Basin WR-ECO-1-ASF

Stainless steel AISI 304

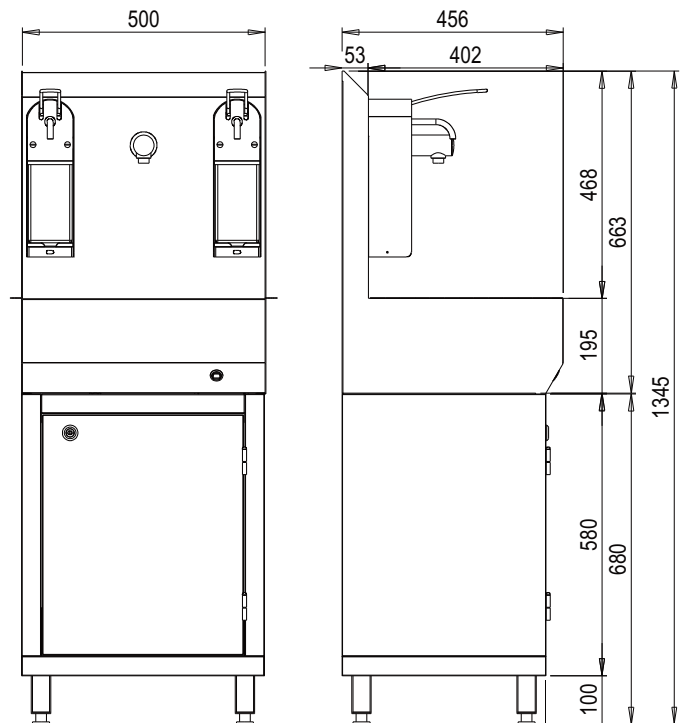
Design as with ECO-1 (page 10), except with base designed as double door cupboard for storage of objects such as cleaning agents, cleaning utensils and boiler.

### Option

Anti-legionella control  
Floor or wall mounted  
Integrated continuous flow heater  
Mounted soap and/or disinfectant dispenser  
Supply from above



Abbildung zeigt Optionen / Figure indicates options



### Technische Daten WR-ECO-1-ASF

Abmessungen (B x T x H): 500 x 456 x 1345  
Elektroanschluss Sensor: 230 V/N/PE  
Warmwasseranschluss: 1/2"  
Kaltwasseranschluss: 1/2"  
Wasserablauf: 1 1/2"

### Technical data WR-ECO-1-ASF

Dimensions (W x D x H): 500 x 456 x 1345  
Electrical connection sensor: 230 V/N/PE  
Warm water connection: 1/2"  
Cold water connection: 1/2"  
Water outlet: 1 1/2"

### Handwaschbecken mit automatischem Seifenspender WR-ECO-1-SDS-A

Edelstahl Werkstoff 1.4301

Das Handwaschbecken WR-ECO-1-SDS-A dient aufgrund des automatischen Seifenspenders zum überlistungssicheren Reinigen der Hände in der Nahrungsmittelindustrie. Erst nachdem beide Hände von den im Kopfteil integrierten Sensoren erfasst wurden, erfolgt die Seifenfreigabe und der Wasserfluss kann durch den Sensor in der Rückwand gestartet werden.

Das Gerät kann mittels potentialfreiem Kontakt an eine Ampelanlage, Türöffner oder Drehkreuz angeschlossen werden.

Das Handwaschbecken wird montagebereit mit Wasserauslauf inkl. Perlator, Sensor und Temperaturmischventil geliefert.

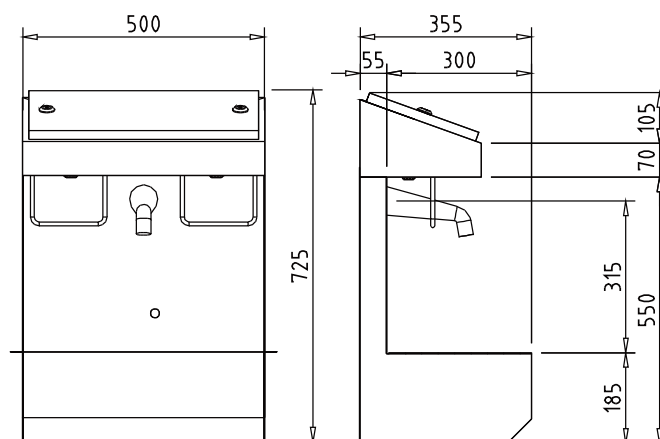
### Wash Basin with Automatic Liquid Soap Dispenser WR-SDS-A

Stainless steel AISI 304

The wash basin WR-ECO-1-SDS-A is suited, due to the automatic liquid soap dispenser, to the tamper-proof hand washing in the food processing industry. Only after both hands have been registered by the sensors integrated within the head panel, the soap is released, the flow of water can then be prompted by the sensor in the rear panel.

The equipment can be attached by means of a potential free contact to a traffic light device, a door opener or a turnstile.

The wash basin is supplied assembly-ready with water discharge, includes faucet aerator, sensor and temperature mixing valve.



#### Technische Daten WR-ECO-1-SDS-A

Abmessungen (B x T x H):	500 x 355 x 725
Elektroanschluss:	230 V/N/PE
Warmwasseranschluss:	1/2"
Kaltwasseranschluss:	1/2"
Wasserablauf:	1 1/2"

#### Technical data WR-ECO-1-SDS-A

Dimensions (W x D x H):	500 x 355 x 725
Electrical connection:	230 V/N/PE
Warm water connection:	1/2"
Cold water connection:	1/2"
Water outlet:	1 1/2"

## Waschrinne WR-ECO

Edelstahl Werkstoff 1.4301

Die Waschrinne WR-ECO ist mit 2 - 6 Waschplätzen lieferbar. Die nahtlos hochgezogene Rückwand bietet einen sicheren Spritzschutz und dient gleichzeitig zur Aufnahme von Seifen- und/oder Desinfektionsmittelspendern.

Die Wasseranforderung erfolgt wahlweise durch einen Sensor oder einem Knieventil. Das Knieventil ist in der schrägen Frontblende platziert. Der Sensor ist je nach Ausführung in der Frontblende oder in der Rückwand untergebracht. Der Abfluss ist wahlweise links, rechts oder mittig angeordnet.

### Option

Anti-Legionellensteuerung  
Integrierter Durchlauferhitzer  
Montierter Seifen- und/oder Desinfektionsmittelspender  
Sensorgesteuerter Seifenspender mit Zentralversorgung  
Rückwandverblendung  
Installationsfüße für die Aufstellung im Raum  
Medienversorgung von oben  
Standgerät

## Washing Channel WR-ECO

Stainless steel AISI 304

The washing channel WR-ECO is available with 2 - 6 washing bays. The smoothly pulled up rear panel acts as splash-water protection and at the same time offers space to affix soap and/or disinfectant dispensers.

The water can be turned on either via a sensor or knee valve. The knee valve is located in the slanted front panel. The sensor, depending on the design, is located either in the front or rear panel. The drainage plug can be positioned left, right or in the centre.

### Option

Anti-legionella control  
Integrated continuous flow heater  
Mounted soap and/or disinfectant dispenser  
Sensor controlled soap dispenser with central supply  
Rear wall panelling  
Installation feet for positioning on the floor  
Media supply from above  
Standing unit



WR-ECO-4 TWIN · Abbildung zeigt Optionen / Figure indicates options

### Technische Daten WR- ...

..ECO-2	Abmessungen (B x T x H):	1050 x 450 x 650
..ECO-3	Abmessungen (B x T x H):	1550 x 450 x 650
..ECO-4	Abmessungen (B x T x H):	2050 x 450 x 650
..ECO-5	Abmessungen (B x T x H):	2550 x 450 x 650
..ECO-6	Abmessungen (B x T x H):	3050 x 450 x 650
Elektroanschluss Sensor:		230 V/N/PE
Warmwasseranschluss:		3/4"
Kaltwasseranschluss:		3/4"
Wasserablauf:		1 1/2"

### Technical data WR- ...

..ECO-2	Dimensions (W x D x H):	1050 x 450 x 650
..ECO-3	Dimensions (W x D x H):	1550 x 450 x 650
..ECO-4	Dimensions (W x D x H):	2050 x 450 x 650
..ECO-5	Dimensions (W x D x H):	2550 x 450 x 650
..ECO-6	Dimensions (W x D x H):	3050 x 450 x 650
Electrical connection sensor:		230 V/N/PE
Warm water connection:		3/4"
Cold water connection:		3/4"
Water outlet:		1 1/2"

### Waschrinne WR-ECO ALL-IN-ONE

Edelstahl Werkstoff 1.4301

Die Waschrinne WR-ECO ALL-IN-ONE ist mit 1- 5 Waschplätzen lieferbar. Die in die Kopfblende integrierten Seifenspender, Wasserauslauf und Hochgeschwindigkeits-Händetrockner ermöglichen eine hygienische, platzsparende Handreinigung. Jeder Waschplatz verfügt über Seifenspender, Wasserauslauf und Hochgeschwindigkeits-Händetrockner, die berührungsfrei über Sensoren aktiviert werden. Die Seifenzuführung aller Seifenspender erfolgt zentral aus einem Großgebinde. So wird gegenüber dezentraler Versorgung (Armhebelspender) der notwendige Zeitaufwand für Füllstandskontrolle bzw. Austausch oder Nachfüllung einzelner Vorratsbehälter deutlich reduziert. Der Hochgeschwindigkeits-Händetrockner trocknet die Hände zuverlässig in ca. 15 Sekunden. Der Abfluss ist wahlweise links oder rechts angeordnet.

#### Option

Anti-Legionellensteuerung  
Rückwandverblendung  
Installationsfüße für die Aufstellung im Raum  
Medienversorgung von oben  
Standgerät mit Unterschrank

### Washing Channel WR-ECO ALL-IN-ONE

Stainless steel AISI 304

The washing channel WR-ECO ALL-IN-ONE is available with 1 - 5 wash places. The integration of soap dispenser, water outlet and high speed hand dryer in the upper panel enables hand cleansing which is hygienic and especially space-saving. Each wash place is equipped with soap dispenser, water outlet and high speed hand dryer. These components are solely non-contact activated via sensors. A central supply from a bulk container ensures soap supply to all soap dispensers. Thus, the time needed with decentralised supply (arm lever dispenser) for the fill level control as well as the exchange or the refilling of the separate storage tanks is clearly reduced. The high speed hand dryer reliably dries hands in approximately 15 seconds. The drainage is optionally left or right.

#### Option

Anti legionella control system  
Rear wall panelling  
Support feet for setting up on the floor  
Media supply from above  
Standing unit with base cabinet



WR-ECO-2 ALL-IN-ONE

#### Technische Daten WR-... ALL-IN-ONE

..ECO-1 ...	Abmessungen (B x T x H):	600 x 485 x 755
..ECO-2 ...	Abmessungen (B x T x H):	1200 x 485 x 755
..ECO-3 ...	Abmessungen (B x T x H):	1800 x 485 x 755
..ECO-4 ...	Abmessungen (B x T x H):	2400 x 485 x 755
..ECO-5 ...	Abmessungen (B x T x H):	3000 x 485 x 755
Elektroanschluss ..ECO-1...3:		230 V/N/PE
Elektroanschluss ..ECO-4...5 :		400 V/N/PE
Warmwasseranschluss:		3/4"
Kaltwasseranschluss:		3/4"
Wasserablauf:		1 1/2"

#### Technical data WR-... ALL-IN-ONE

..ECO-1 ...	Dimensions (W x D x H):	600 x 485 x 755
..ECO-2 ...	Dimensions (W x D x H):	1200 x 485 x 755
..ECO-3 ...	Dimensions (W x D x H):	1800 x 485 x 755
..ECO-4 ...	Dimensions (W x D x H):	2400 x 485 x 755
..ECO-5 ...	Dimensions (W x D x H):	3000 x 485 x 755
Electrical connection ..ECO-1...3:		230 V/N/PE
Electrical connection ..ECO-4...5:		400 V/N/PE
Warm water connection:		3/4"
Cold water connection:		3/4"
Water outlet:		1 1/2"