



HENDI

Tools for Chefs

SAUSAGE FILLING MACHINE

282571, 282588, 282090, 282151, 282137, 282144

| | |
|-----------------------------|----|
| GB: User manual | 9 |
| DE: Benutzerhandbuch | 10 |
| NL: Gebruikershandleiding | 12 |
| PL: Instrukcja obsługi | 14 |
| FR: Manuel de l'utilisateur | 16 |
| IT: Manuale utente | 18 |
| RO: Manual de utilizare | 20 |
| GR: Εγχειρίδιο χρήστη | 22 |
| HR: Korisnički priručnik | 24 |
| CZ: Uživatelská příručka | 26 |
| HU: Felhasználói kézikönyv | 28 |
| UA: Посібник користувача | 30 |
| EE: Kasutusjuhend | 32 |

| | |
|--------------------------------|----|
| LV: Lietotāja rokasgrāmata | 33 |
| LT: Naudojimo instrukcija | 35 |
| PT: Manual do utilizador | 37 |
| ES: Manual del usuario | 39 |
| SK: Používateľská príručka | 41 |
| DK: Brugervejledning | 43 |
| FI: Käyttöopas | 44 |
| NO: Brukerhåndbok | 46 |
| SI: Navodila za uporabo | 48 |
| SE: Användarhandbok | 50 |
| BG: Ръководство за потребителя | 51 |
| RU: Руководство пользователя | 53 |

SAUSAGE FILLING MACHINE **GB**

WURSTFÜLLMASCHINE **DE**

WORSTENVUL MACHINE **NL**

NADZIEWARKA DO KIEŁBAS **PL**

MACHINE À SAUCISSE **FR**

INSACCATRICE **IT**

APARAT DE UEMPLUT CÂRNAȚI **RO**

ΓΕΜΙΣΤΗΡΑΣ ΛΟΥΚΑΝΙΚΩΝ **GR**

STROJ ZA PUNJENJE KOBASICA **HR**

PLNIČKA KLOBÁS **CZ**

KOLBÁSZTÖLTŐ GÉP **HU**

НАПОВНЮВАЧ КОБАС **UA**

VORSTI TÄITMISE MASIN **EE**

DESU PILDĪTĀJS **LV**

DEŠRŲ KIMŠTUVAS **LT**

MÁQUINA DE RECHEIO DE SALSICHAS **PT**

MÁQUINA EMBUTIDORA DE SALCHICHAS **ES**

PLNIČKA KLOBÁS **SK**

PØLSEPÅFYLDNINGSMASKINE **DK**

AMMATTIMAINEN
MAKKARANTÄYTTÖKONE **FI**

PØLSE FYLLEMASKIN **NO**

STROJ ZA POLNENJE KLOBASE **SI**

FYLLNINGSMASKIN FÖR KORV **SE**

МАШИНА ЗА ПЪЛНЕНЕ НА
КОЛБАСИ **BG**

НАПОЛНИТЕЛЪ КОЛБАС **RU**



GB: Read user manual and keep this with the appliance.
DE: Lesen Sie das Benutzerhandbuch und bewahren Sie es zusammen mit dem Gerät auf.
NL: Lees de gebruikershandleiding en bewaar deze bij het apparaat.
PL: Należy przeczytać instrukcję obsługi i zachować ją wraz z urządzeniem.
FR: Lisez le manuel d'utilisation et conservez-le avec l'appareil.
IT: Leggere il manuale dell'utente e conservarlo con l'apparecchiatura.
RO: Citiți manualul de utilizare și păstrați-l împreună cu aparatul.
GR: Διαβάστε το εγχειρίδιο χρήστη και φυλάξτε το μαζί με το συσκευή.
HR: Pročitajte upute za uporabu i sačuvajte ovo uz uređaj.
CZ: Přečtěte si uživatelskou příručku a uschovejte ji u spotřebiče.
HU: Olvassa el a használati útmutatót, és tartsa azt a készülék közelében.
UA: Прочитайте посібник користувача та тримайте його разом із приладом.

EE: Lugege kasutusjuhendit ja hoidke seda koos seadmega.
LV: Izlasiet lietošanas pamācību un saglabājiet to kopā ar ierīci.
LT: Perskaitykite naudojimo instrukciją ir palikite ją su prietaisu.
PT: Leia o manual do utilizador e guarde-o juntamente com o aparelho.
ES: Lea el manual del usuario y consérvelo con el aparato.
SK: Prečítajte si návod na použitie a uschovajte ho spolu so spotrebičom.
DK: Læs brugervejledningen, og opbevar den sammen med apparatet.
FI: Lue käyttöohje ja säilytä se laitteen mukana.
NO: Les bruksanvisningen og ta vare på den.
SI: Preberite navodila za uporabo in jih shranite skupaj z napravo.
SE: Läs bruksanvisningen och förvara den tillsammans med produkten.
BG: Прочетете ръководството за потребителя и го запазете заедно с уреда.
RU: Прочтите руководство пользователя и сохраните его вместе с прибором.



GB: For indoor use only.
DE: Nur zur Verwendung im Innenbereich.
NL: Alleen voor gebruik binnenshuis.
PL: Do użytku wewnątrz pomieszczeń.
FR: Pour l'usage à l'intérieur seulement.
IT: Destinato solo all'uso domestico.
RO: Doar pentru uz la interior.
GR: Για χρήση μόνο σε εσωτερικό χώρο.
HR: Samo za unutarnju upotrebu.
CZ: Pouze pro vnitřní použití.
HU: Csak beltéri használatra.
UA: Використовувати тільки всередині приміщень.
EE: Ainult sisetingimustes kasutamiseks.

LV: Tikai lietošanai telpās.
LT: Naudoti tik patalpoje.
PT: Apenas para uso interno.
ES: Sólo para uso en interiores.
SK: Iba na vnútorné použitie.
DK: Kun til indendørs brug.
FI: Vain sisäkäyttöön.
NO: Kun til innendørs bruk.
SI: Samo za uporabo v zaprtih prostorih.
SE: Endast för inomhusbruk.
BG: Да се използва само на закрито.
RU: Использовать только в помещениях.



GB: NOTE: This manual is translated from original English manual using AI and machine translations.

DE: HINWEIS: Dieses Handbuch wurde aus dem englischen Originalhandbuch mit KI und maschinellen Übersetzungen übersetzt.

NL: OPMERKING: Deze handleiding is vertaald vanuit de originele Engelse handleiding met behulp van AI en machinevertalingen.

PL: UWAGA: Niniejszy podręcznik został przetłumaczony z oryginalnego podręcznika w języku angielskim przy użyciu AI i tłumaczeń maszynowych.

FR: REMARQUE : Ce manuel est traduit à partir du manuel original en anglais à l'aide de l'IA et de traductions automatiques.

IT: NOTE: Questo manuale è tradotto dal manuale originale in inglese utilizzando l'intelligenza artificiale e le traduzioni automatiche.

RO: NOTĂ: Acest manual este tradus din manualul original în limba engleză folosind AI și traduceri automate.

GR: ΣΗΜΕΙΩΣΗ: Αυτό το εγχειρίδιο μεταφράζεται από το πρωτότυπο αγγλικό εγχειρίδιο χρησιμοποιώντας AI και αυτόματες μεταφράσεις.

HR: NAPOMENA: Ovaj priručnik je preveden iz izvornog engleskog priručnika s AI i strojnim prijevodima.

CZ: POZNÁMKA: Tato příručka je přeložena z původní anglické příručky pomocí umělé inteligence a strojových překladů.

HU: MEGJEGYZÉS: Ez a kézikönyv az eredeti angol kézikönyvből származik, mesterséges intelligencia és gépi fordítások segítségével.

UA: ПРИМІТКА: Цей посібник перекладається з оригінального англійського посібника з використанням штучного інтелекту та машинного перекладу.

EE: MÄRKUS: Käesolev kasutusjuhend on tõlgitud originaal inglise keeles, kasutades AI ja masinate tõlkeid.

LV: PIEZĪME: Šī rokasgrāmata tiek tulkota no oriģinālās angļu valodas rokasgrāmatas, izmantojot mākslīgā intelekta un veļas mašīnas tulkojumus.

LT: PASTABA: Šis vadovas išversta iš originalaus angly kalbos vadovo naudojant dirbtinį intelektą ir mašininį vertimą.

PT: NOTA: Este manual é traduzido do manual original em inglês utilizando IA e traduções de máquinas.

ES: NOTA: Este manual está traducido del manual original en inglés utilizando IA y traducciones automáticas.

SK: POZNÁMKA: Táto príručka je preložená z pôvodnej anglickej príručky pomocou umelej inteligencie a strojového prekladu.

DK: BEMÆRK: Denne vejledning er oversat fra den originale engelske vejledning ved hjælp af AI og maskinoversættelser.

FI: HUOMAUTUS: Tämä opas on käännetty alkuperäisestä englanninkielisestä oppaasta käyttäen tekoälyä ja konekäännöksiä.

NO: MERK: Denne håndboken oversettes fra den originale engelske håndboken ved hjelp av AI og maskinoversettelser.

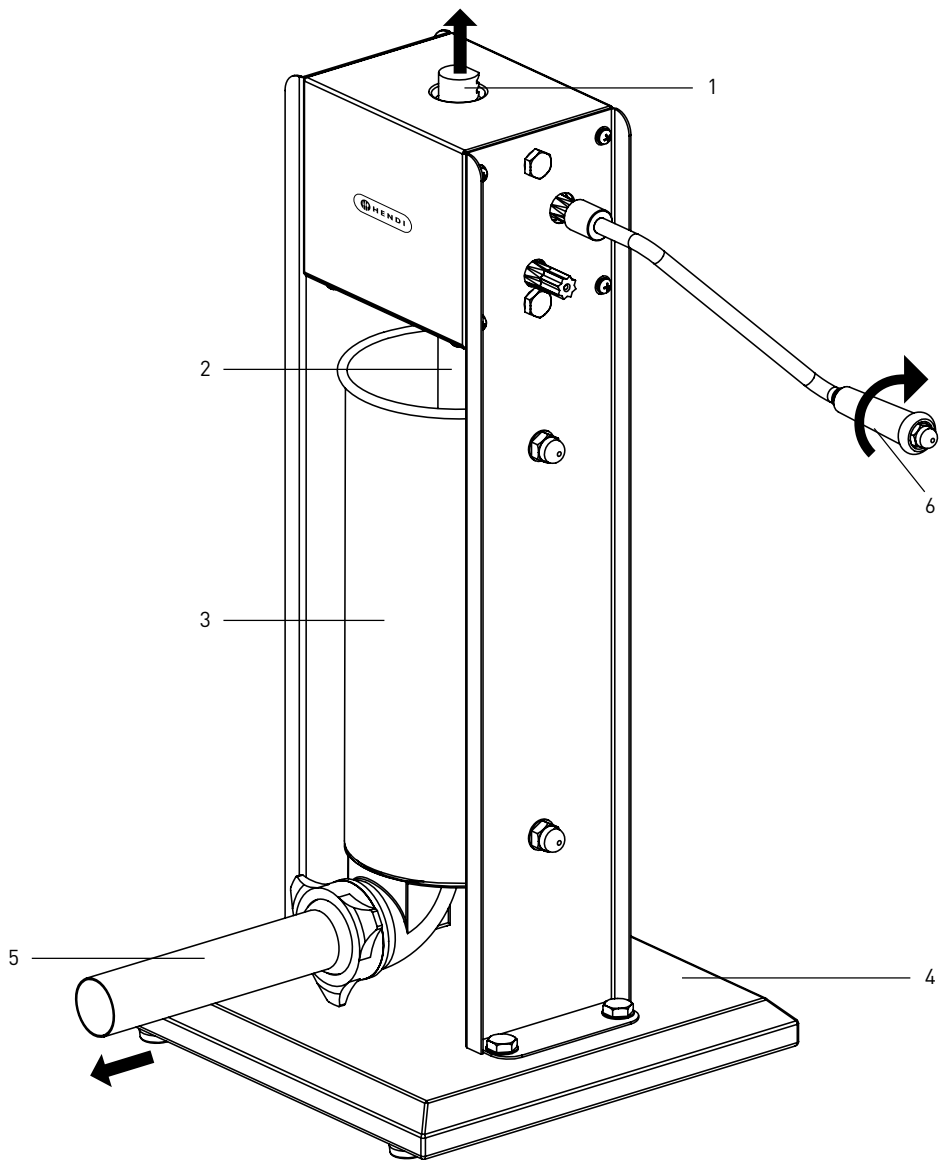
SI: OPOMBA: Ta priročnik je preveden iz izvirne angleškega priročnika z uporabo umetne inteligence in strojnih prevodov.

SE: NOTERA: Denna handbok är översatt från den engelska originalmanualen med AI och maskinöversättningar.

BG: ЗАБЕЛЕЖКА: Това ръководство е преведено от оригиналното английско ръководство с помощта на AI и машинни преводи.

RU: ПРИМЕЧАНИЕ: Это руководство переведено из оригинального руководства на английском языке с использованием ИИ и машинных переводов.

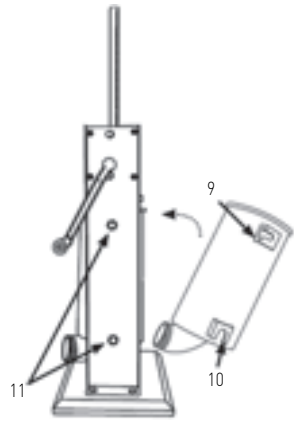




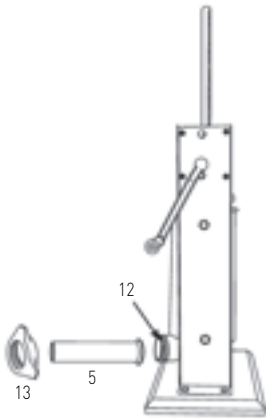
2



3



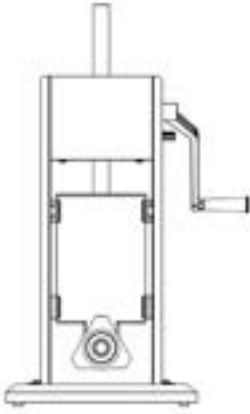
4



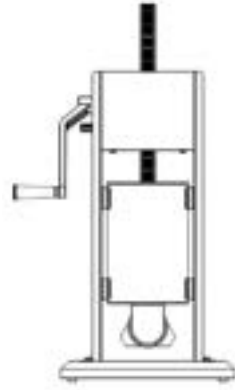
5



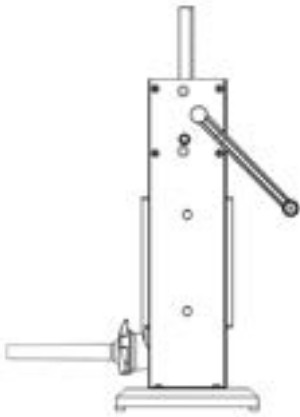
6



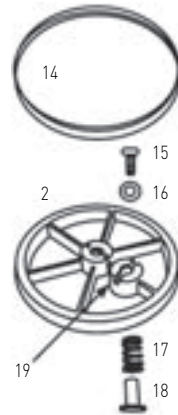
7



8



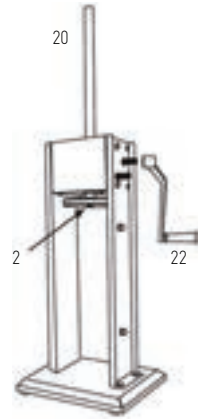
9



10



11



GB: Technical specifications / DE: Technische Angaben / NL: Technische gegevens / PL: Dane techniczne / FR: Données techniques / IT: Parametri di base / RO: Parametrii de bază / GR: Βασικές παράμετροι / HR: Tehnički podaci / CZ: Technická specifikace / HU: Műszaki adatok / UA: Технічні характеристики / EE: Tehnilised andmed / LV: Tehniskās specifikācijas / LT: Techninės specifikacijos / PT: Especificações técnicas / ES: Especificaciones técnicas / SK: Technické špecifikácie / DK: Tekniske specifikationer / FI: Tekniset tiedot / NO: Tekniske spesifikasjoner / SI: Tehnične specifikacije / SE: Tekniska specifikationer / BG: Технически спецификации / RU: Технические данные

| | | | | | | |
|---|-------------------------|------------------------|------------------------|------------------------|------------------------|------------------------|
| A | 282571 | 282588 | 282090 | 282151 | 282137 | 282144 |
| B | Stainless steel | | | | Red | |
| C | 3L | 5L | 7L | 10L | 3L | 5L |
| D | Ø140x(H)200 mm / mm | Ø140x(H)320 mm / mm | Ø140x(H)460 mm / mm | Ø215x(H)280 mm / mm | Ø140x(H)200 mm / mm | Ø140x(H)320 mm / mm |
| E | Stainless steel | | | | PP | |
| F | ø16/ 22/ 32/ 38 mm / mm | | | | ø19/ 25/ 35 mm / mm | |
| G | 300x220x540 mm / mm | 300x260x650 mm / mm | 300x300x800 mm / mm | 370x330x620 mm / mm | 300x220x540 mm / mm | 300x260x650 mm / mm |

A: GB: Item no. / DE: Art.-Nr. / NL: Artikelnr. / PL: Nr pozycji / FR: N° d'article / IT: N. articolo / RO: Nr. articolului / GR: Αρ. είδους / HR: Broj stavke / CZ: Položka č. / HU: Cikkszám / UA: Номер елемента / EE: Artikli nr / LV: Vienġumas Nr. / LT: Prekės Nr. / PT: Item n.º / ES: N.º de artículo / SK: Č. položky / DK: Varenr. / FI: Kohteen nro / NO: Varenr. / SI: Št. izdelka / SE: Art.nr / BG: Номер на елемент / RU: Номер позиции

B: GB: Colour / DE: Farbe / NL: Kleur / PL: Kolor / FR: Couleur / IT: Colore / RO: Culoare / GR: Χρώμα / HR: Boja / CZ: Barva / HU: Színes / UA: Колір / EE: Värv / LV: Krāsa / LT: Spalva / PT: Cor / ES: Color / SK: Farba / DK: Farve / FI: Väri / NO: Farge / SI: Barva / SE: Färg / BG: Цвят / RU: Цвет

C: GB: Capacity / DE: Kapazität / NL: Capaciteit / PL: Pojemność / FR: Capacité / IT: Capacità / RO: Capacitate / GR: Χωρητικότητα / HR: Kapacitet / CZ: Kapacita / HU: Kapacitás / UA: Місткість / EE: Mahutavus / LV: Efektivitāte / LT: Pajėgumas / PT: Capacidade / ES: Capacidad / SK: Kapacita / DK: Kapacitet / FI: Tilavuus / NO: Kapasitet / SI: Zmogljivost / SE: Kapacitet / BG: Капацитет / RU: Вместимость

D: GB: Cylinder dimensions / DE: Abmessungen des Zylinders / NL: Afmetingen cilinder / PL: Wymiary cylindra / FR: Dimensions du cylindre / IT: Dimensioni del cilindro / RO: Dimensiuni cilindru / GR: Διαστάσεις κυλίνδρου / HR: Dimenzije cilindra / CZ: Rozměry válce / HU: Henger méretei / UA: Розміри циліндра / EE: Silindri mõõtmed / LV: Cilindra izmēri / LT: Cilindro matmenys / PT: Dimensões do cilindro / ES: Dimensiones del cilindro / SK: Rozměry valca / DK: Cylinderens dimensioner / FI: Sylinterin mitat / NO: Sylindrens dimensjoner / SI: Dimenzije valja / SE: Cylinderens mått / BG: Размери на цилиндъра / RU: Размеры цилиндра

E: Funnels material / DE: Trichter-Material / NL: Materiaal trechters / PL: Materiał lejka / FR: Matériau des entonnoirs / IT: Materiale imbuto / RO: Material pânle / GR: Υλικό χοώνος / HR: Materijal za smrade / CZ: Trychtýřový materiál / HU: Tölcsérek anyaga / UA: Матеріал для кувлів / EE: Lõbusad materjalid / LV: Piltuves materiāls / LT: Funelių medžiaga / PT: Material dos funis / ES: Material de embudos / SK: Materiál lievikov / DK: Funnels-materiale / FI: Supploiden materiaali / NO: Materiale av trakter / SI: Material lijaka / SE: Material för trattar / BG: Материал на фуниите / RU: Материал воронок

F: Funnels diameter / DE: Trichter-Durchmesser / NL: Diameter trechters / PL: Średnica lejka / FR: Diamètre des entonnoirs / IT: Diametro imbuto / RO: Diametru pânle / GR: Διάμετρος χοώνος / HR: Promjer Funnela / CZ: Průměr trychtýřů / HU: Tölcsérek átmérője / UA: Діаметр кульок / EE: Lõbusate läbimõõt / LV: Piltuves diametrs / LT: Funelių skersmuo / PT: Diâmetro dos funis / ES: Diámetro de embudos / SK: Priemer lievika / DK: Funnels diameter / FI: Supploiden halkaisija / NO: Diameter på trakter / SI: Premer lijaka / SE: Trattardiameter / BG: Диаметър на фуниите / RU: Диаметр воронки

G: GB: Product dimensions / DE: Abmessungen des Produkts / NL: Afmetingen van het product / PL: Wymiary produktu / FR: Dimensions du produit / IT: Dimensioni del prodotto / RO: Dimensiuniile produsului / GR: Διαστάσεις προϊόντος / HR: Dimenzije proizvoda / CZ: Rozměry produktu / HU: A termék méretei / UA: Розміри виробу / EE: Toote mõõtmed / LV: Produkta izmēri / LT: Gaminio matmenys / PT: Dimensões do produto / ES: Dimensiones del producto / SK: Rozměry produktu / DK: Produktets dimensioner / FI: Tuotteen mitat / NO: Produktets dimensjoner / SI: Dimenzije izdelka / SE: Produktens mått / BG: Размери на продукта / RU: Размеры изделия



GB: Remark: Technical specification is subjected to change without prior notification.
DE: Anmerkung: Die technische Spezifikation kann ohne vorherige Ankündigung geändert werden.
NL: Opmerking: De technische specificatie zijn onderworpen aan wijzigingen zonder voorafgaande kennisgeving.
PL: Uwaga: Specyfikacja techniczna może zostać zmieniona bez powiadomienia.
FR: Remarque: La spécification technique peut être modifiée sans notification préalable.
IT: Osservazione: Le specifiche tecniche sono soggette a modifiche senza preavviso.
RO: Observație: Specificația tehnică se poate modifica fără notificare prealabilă.
GR: Σημείωση: Οι τεχνικές προδιαγραφές μπορούν να αλλάξουν χωρίς προειδοποίηση.
HR: Napomena: Tehničke specifikacije podložne su promjenama bez prethodne obavijesti.
CZ: Poznámka: Technická specifikace se může změnit bez předchozího upozornění.
HU: Megjegyzés: A műszaki adatok előzetes értesítés nélkül változhatnak.
UA: Зауваження: Технічні характеристики можуть змінюватися без попереднього повідомлення.
EE: Märkus: Tehnilisi andmeid võidakse muuta ilma eelneva teavitamiseta.
LV: Piezīme: Tehniskās specifikācijas var tikt mainītas bez iepriekšēja brīdinājuma.
LT: Pastaba: Techninė specifikacija gali būti keičiama be išankstinio įspėjimo.
PT: Observação: As especificações técnicas estão sujeitas a alterações sem notificação prévia.
ES: Observación: Las especificaciones técnicas están sujetas a cambios sin previo aviso.
SK: Poznámka: Technické špecifikácie podliehajú zmenám bez predchádzajúceho oznámenia.
DK: Bemærkning: Tekniske specifikationer kan ændres uden forudgående varsel.
FI: Huomautus: Teknisiä tietoja voidaan muuttaa ilman ennakoilmoitusta.
NO: Merknad: Teknisk spesifikasjon kan endres uten forhåndsvarsel.
SI: Opomba: Tehnične specifikacije se lahko spremenijo brez predhodnega obvestila.
SE: Anmärkning: Tekniska specifikationer kan ändras utan föregående meddelande.
BG: Забележка: Техническите спецификации подлежат на промяна без предварително уведомление.
RU: Примечание. Технические характеристики могут быть изменены без предварительного уведомления.



Dear Customer,

Thank you for purchasing this HENDI appliance. Read this user manual carefully, paying particular attention to the safety regulations outlined below, before installing and using this appliance for the first time.

Safety instructions

- Only use the appliance for the intended purpose it was designed for, as described in this manual.
- The manufacturer is not liable for any damage caused by incorrect operation and improper use.
- The appliance can be used only as intended.
- Never open the appliance enclosure on your own.
- Do not insert any objects into the appliance enclosure.
- If the appliance falls down or is damaged in another way, always have the appliance checked and, if necessary, repaired by a specialize repair shop before continued use.
- Never repair the appliance on your own. This may result in a threat to human life.
- Keep monitoring the appliance during operation.
- Children are unaware of hazards created operating equipment. Never allow children to handle equipment.
- Use only the accessories supplied with the appliance.
- Avoid overloading.
- The appliance must not be used by persons (including children) of impaired physical, sensory or mental abilities, or those who lack appropriate knowledge and experience.
- Never store or leave the stuffer at a temperature lower than 32°F (0°C).

Intended use

- This appliance is intended to be used for commercial applications, for example in kitchens of restaurants, canteens, hospital and in commercial enterprises such as bakeries, butcheries, etc., but not for continuous mass production of food.
- This appliance is designed for making sausages. Any other use may lead to damage of the appliance or personal injury.
- Operating the appliance for any other purpose shall be deemed a misuse of the device. The user shall be solely liable for improper use of the device.
- The device, equipped with horizontal and vertical racks, has a new gearing system. It has a two-speed gear reduction drive which releases the plunger for quick and easy filling. The machine is ideal for sausage makers or restaurants aiming at making delicious sausage stuffings.

Main parts of the product

(Fig.1 on page 3)

1. Threaded rod
2. Plunger
3. Cylinder
4. Base
5. Funnel
6. Crank handle

Remark: The content of this manual applies for all listed items unless specified otherwise. The appearance may vary from the shown illustrations.

Preparation before use

- Remove all protective packaging and wrapping.
- Check that the device is in good condition and with all accessories. In case of incomplete or damaged delivery, please contact the supplier immediately. In this case, do not use the device.
- Clean the accessories and the appliance before use (See ==> Cleaning & Maintenance).
- Make sure the appliance is completely dry.
- Place the appliance on a horizontal, stable and heat resistant surface that is safe against water splashes.
- Keep the packaging if you intend to store your appliance in the future.
- Keep the user manual for future reference.

Operating instructions

Operate the device following the steps below:

- Fit the crank handle on the on fast speed gear system (Fig.2 on page 4) and rotate it clockwise to lift the plunger.
 7. Fast gear shaft
 8. Slow gear shaft
- Remove the cylinder for cleaning (Fig.3 on page 4). Remove the plunger for cleaning (See--->Plunger Assembly/Disassembly).
 9. Top brackets
 10. Bottom brackets
 11. Outside view of canister mounts
- Clean the appliance (See ---> Cleaning)
- Having completed the cleaning, install the plunger and cylinder in its initial position separately. Make sure it is properly locked in place.
- Fit the funnels on the sausage outlet and screw it tight with a locking nut (Fig.4 on page 4).
 12. Mouth of the canister
 13. Front ring nut
- Apply a food grease lubricant(not included) to the inner surface of the Canister before filling the meat mixture (Fig.5 on page 4).
- Filling the properly installed cylinder with meat and put sausage casing on the funnels.
- Last step: Switch the crank handle to low speed and turn it clockwise to lower the plunger. The meat will start to come out of the nozzle and into the casing. Form a sausage.
- After the stuffing is finished, remove as much residue as possible with hot water. You can also clean the appliance with a brush/cloth and suitable detergent approved for use with meat processing equipment.

Note: This will dissolve and remove any grease, oils and protein that bacteria may feed on. Rinse again with warm clean water to remove the detergent solution, oils, grease and proteins. The product may be dried using compressed air. Before reassembling make sure that all parts are dry.

Assembly & Disassembly

- **WHILE ASSEMBLING THE MACHINE, DO NOT POSITION THE CYLINDER UPSIDE DOWN.**
 - Front view (Fig.6 on page 5).
 - Rear view (Fig.7 on page 5).
 - Side view (Fig.8 on page 5).



Plunger Assembly/Disassembly

- Slide the Plunger seal onto the Plunger (Fig.9 on page 5).
 14. Plunger seal
 15. Pressure release valve kit
 16. Screw washer
 17. Spring
 18. Valve cap
 19. Valve hole
- Assemble the pressure release valve kit onto the plunger. From the top of the plunger, place the washer onto the valve hole, then insert the screw through the washer and into the valve hole. From the underside of the plunger, place the spring onto the end of the screw and twist to secure.
- Screw the Plunger Bolt onto the Plunger Shaft (Fig.10 on page 6) and place the assembled Plunger onto the end of the Plunger Shaft (Fig.11 on page 6).
 20. Plunger shaft
 21. Plunger bolt
 22. Handle

Cleaning & maintenance

- If the appliance is not kept in a good state of cleanliness, this can adversely affect the life of the appliance and result in a dangerous situation.
- Food residues should be regularly cleaned and removed from the appliance. If the appliance is not cleaned properly, it will reduce its lifespan and may result in a dangerous condition during use.

Cleaning

- Clean the cooled exterior surface with a cloth or sponge slightly dampened with a mild soap solution.
- For reasons of hygiene, the appliance should be cleaned before and after use.
- Always remove all the attachments before cleaning, otherwise it will become stuck on the shaft and difficult to remove later.
- Clean the inside of container with a non-abrasive detergent and rinse with clean water.
- Never use aggressive cleaning agents, abrasive sponges, or cleaning agents containing chlorine. Do not use steel wool, metallic utensils, or any sharp or pointed objects for cleaning. Do not use petrol or solvents!
- No parts are dishwasher safe.

Maintenance

- Check the operation of the appliance regularly to prevent serious accidents.
- If you see that the appliance is not working properly or that there is a problem, stop using it and contact the supplier.
- All maintenance, installation and repair work must be carried out by specialised and authorised technicians, or recommended by the manufacturer.

Transportation and Storage

- Store the appliance in a cool, clean and dry place.
- Never place heavy objects on the appliance as this could damage it.
- **THIS DEVICE MUST BE STORED IN A CLEAN AND DRY PLACE.**
- **DO NOT EXPOSE THE DEVICE TO RAIN OR HUMIDITY.**

Troubleshooting

When making sausages, the following problems may occur:

- The gasket may become stiff if the ambient temperature drops below 15°C.
In that case DO NOT use the appliance. Remove the gasket from the plunger, soak it in hot water to soften and then fit on the plunger adding a food grade lubricant. Resume using the device.

Before using the device check if

- the minced meat comes out from the nozzle and into the casing after pressing hard on the plunger. If not, DO NOT press the plunger harder. Check whether or not the outlet or the nozzle is blocked by the meat, if so, remove the meat. If blockage occurs, check if the degree of mincing is adequate for the selected nozzle.

Discarding & Environment

When decommissioning the appliance, the product must not be disposed of with other household waste. Instead, it is your responsibility to dispose to your waste equipment by handing it over to a designated collection point. Failure to follow this rule may be penalized in accordance with applicable regulations on waste disposal. The separate collection and recycling of your waste equipment at the time of disposal will help conserve natural resources and ensure that it is recycled in a manner that protects human health and the environment.

For more information about where you can drop off your waste for recycling, please contact your local waste collection company. The manufacturers and importers do not take responsibility for recycling, treatment and ecological disposal, either directly or through a public system.

DEUTSCH

Sehr geehrter Kunde,

Vielen Dank, dass Sie dieses HENDI Gerät gekauft haben. Lesen Sie dieses Benutzerhandbuch sorgfältig durch und achten Sie dabei besonders auf die unten aufgeführten Sicherheitsvorschriften, bevor Sie dieses Gerät zum ersten Mal installieren und verwenden.

Sicherheitshinweise

- Verwenden Sie das Gerät nur für den beabsichtigten Zweck, für den es unterzeichnet wurde, wie in diesem Handbuch beschrieben.
- Der Hersteller haftet nicht für Schäden, die durch unsachgemäßen Betrieb und unsachgemäßen Gebrauch verursacht werden.
- Das Gerät kann nur wie vorgesehen verwendet werden.
- Öffnen Sie das Gerätegehäuse niemals selbst.
- Führen Sie keine Gegenstände in das Gerätegehäuse ein.
- Wenn das Gerät herunterfällt oder auf andere Weise beschädigt wird, lassen Sie das Gerät vor der weiteren Verwendung immer überprüfen und gegebenenfalls von einer spezialisierten Werkstatt reparieren.
- Reparieren Sie das Gerät niemals selbst. Dies kann zu einer Bedrohung des menschlichen Lebens führen.
- Überwachen Sie das Gerät während des Betriebs.
- Kinder sind sich der Gefahren nicht bewusst, die durch Be-



triebsmittel entstehen. Lassen Sie Kinder niemals Geräte handhaben.

- Verwenden Sie nur das mit dem Gerät mitgelieferte Zubehör.
- Überlastung vermeiden.
- Das Gerät darf nicht von Personen (einschließlich Kindern) mit beeinträchtigten körperlichen, sensorischen oder geistigen Fähigkeiten oder Personen verwendet werden, denen entsprechende Kenntnisse und Erfahrungen fehlen.
- Lagern oder belassen Sie die Stopfbuchse niemals bei einer Temperatur unter 0 °C (32 °F).

Verwendungszweck

- Dieses Gerät ist für kommerzielle Anwendungen vorgesehen, z. B. in Küchen von Restaurants, Kantine, Krankenhäusern und in kommerziellen Unternehmen wie Bäckereien, Metzgereien usw., jedoch nicht für die kontinuierliche Massenproduktion von Lebensmitteln.
- Dieses Gerät ist für Würste ausgelegt. Jede andere Verwendung kann zu Schäden am Gerät oder zu Verletzungen führen.
- Der Betrieb des Geräts für andere Zwecke gilt als Missbrauch des Geräts. Der Benutzer haftet allein für die unsachgemäße Verwendung des Geräts.
- Das Gerät ist mit horizontalen und vertikalen Zahnstangen ausgestattet und verfügt über ein neues Getriebesystem. Er verfügt über einen Zweigang-Getriebe-Untersetzungsantrieb, der den Kolben für ein schnelles und einfaches Befüllen freigibt. Die Maschine ist ideal für Wursthersteller oder Restaurants, die köstliche Wurstfüllungen herstellen möchten.

Hauptbestandteile des Produkts

(Abb. 1 auf Seite 3)

1. Gewindestange
2. Kolben
3. Zylinder
4. Basis
5. Trichter
6. Kurbelgriff

Anmerkung: Sofern nicht anders angegeben, gilt der Inhalt dieses Handbuchs für alle aufgeführten Punkte. Das Aussehen kann von den gezeigten Abbildungen abweichen.

Vorbereitung vor Gebrauch

- Entfernen Sie alle Schutzverpackungen und Verpackungen.
- Überprüfen Sie, ob sich das Gerät in gutem Zustand und mit allen Zubehörteilen befindet. Bei unvollständiger oder beschädigter Lieferung kontaktieren Sie bitte umgehend den Lieferanten. Verwenden Sie das Gerät in diesem Fall nicht.
- Reinigen Sie das Zubehör und das Gerät vor dem Gebrauch (siehe ==> Reinigung und Wartung).
- Stellen Sie sicher, dass das Gerät vollständig trocken ist.
- Stellen Sie das Gerät auf eine horizontale, stabile und hitzebeständige Oberfläche, die gegen Wasserspritzer sicher ist.
- Bewahren Sie die Verpackung auf, wenn Sie beabsichtigen, Ihr Gerät in Zukunft zu lagern.
- Bewahren Sie das Benutzerhandbuch zur späteren Bezugnahme auf.

Bedienungsanleitung

Betreiben Sie den device wie folgt:

- Setzen Sie den Kurbelgriff auf das Schnellganggetriebe (Abb. 2 auf Seite 4) und drehen Sie ihn im Uhrzeigersinn, um den Kolben anzuheben.
 7. Schnelle Getriebewelle
 8. Langsame Getriebewelle
- Den Zylinder zur Reinigung entfernen (Abb. 3 auf Seite 4). Entfernen Sie den Kolben zur Reinigung (siehe ---> Kolbenmontage/-demontage).
 9. Obere Halterungen
 10. Tretlager
 11. Außenansicht der Kanisterhalterungen
- Reinigen Sie das Gerät (siehe ---> Reinigung)
- Nach Abschluss der Reinigung Kolben und Zylinder separat in ihre Ausgangsposition bringen. Stellen Sie sicher, dass er richtig eingerastet ist.
- Setzen Sie die Trichter auf den Wurstaustausch und schrauben Sie ihn mit einer Sicherungsmutter fest (Abb. 4 auf Seite 4).
 12. Mund des Kanisters
 13. Vordere Ringmutter
- Tragen Sie ein Lebensmittelfettschmiermittel (nicht enthalten) auf die Innenfläche des Kanisters auf, bevor Sie die Fleischmischung füllen (Abb. 5 auf Seite 4).
- Füllen Sie den ordnungsgemäß installierten Zylinder mit Fleisch und setzen Sie das Wurstgehäuse auf die Trichter.
- Letzter Schritt: Schalten Sie den Kurbelgriff auf niedrige Drehzahl und drehen Sie ihn im Uhrzeigersinn, um den Kolben abzusenken. Das Fleisch beginnt aus der Düse in das Gehäuse zu gelangen. Eine Wurst bilden.
- Nach Beendigung der Füllung möglichst viele Rückstände mit heißem Wasser entfernen. Sie können das Gerät auch mit einer Bürste/einem Tuch und einem geeigneten Reinigungsmittel reinigen, das für die Verwendung mit Fleischverarbeitungsgeräten zugelassen ist.

Hinweis: Dadurch werden Fette, Öle und Proteine, die Bakterien eventuell füttern, aufgelöst und entfernt. Spülen Sie das Produkt erneut mit warmem, sauberem Wasser ab, um die Reinigungslösung, Öle, Fette und Proteine zu entfernen. Das Produkt kann mit Druckluft getrocknet werden. Stellen Sie vor dem Zusammenbau sicher, dass alle Teile trocken sind.

Zusammenbau und Demontage

- **BEIM ZUSAMMENBAU DER MASCHINE DEN ZYLINDER NICHT AUF DEN KOPF STELLEN.**
 - Vorderansicht (Abb. 6 auf Seite 5).
 - Rückansicht (Abb. 7 auf Seite 5).
 - Seitenansicht (Abb. 8 auf Seite 5).

Kolbenmontage/-demontage

- Schieben Sie die Kolbendichtung auf den Kolben (Abb. 9 auf Seite 5).
 14. Kolbendichtung
 15. Druckablassventil-Satz
 16. Unterlegscheibe für Schrauben
 17. Frühling
 18. Ventilkappe
 19. Ventilloch



- Montieren Sie den Druckablassventilsatz auf den Kolben. Setzen Sie die Unterlegscheibe von der Oberseite des Kolbens aus auf das Ventilloch und führen Sie dann die Schraube durch die Unterlegscheibe und in das Ventilloch ein. Setzen Sie die Feder von der Unterseite des Kolbens auf das Ende der Schraube und drehen Sie sie, um sie zu sichern.
- Schrauben Sie den Kolbenbolzen auf die Kolbenwelle (Abb. 10 auf Seite 6) und platzieren Sie den montierten Kolben auf dem Ende der Kolbenwelle (Abb. 11 auf Seite 6).
20. Kolbenwelle
21. Kolbenschraube
22. Griff

Reinigung und Wartung

- Wenn das Gerät nicht in einem guten Zustand gehalten wird, kann dies die Lebensdauer des Geräts beeinträchtigen und zu einer gefährlichen Situation führen.
- Speisereste sollten regelmäßig gereinigt und aus dem Gerät entfernt werden. Wenn das Gerät nicht ordnungsgemäß gereinigt wird, verkürzt es seine Lebensdauer und kann während des Gebrauchs zu einem gefährlichen Zustand führen.

Reinigung

- Reinigen Sie die gekühlte Außenfläche mit einem Tuch oder Schwamm, der leicht mit einer milden Seifenlösung angefeuchtet ist.
- Aus Hygienegründen sollte das Gerät vor und nach dem Gebrauch gereinigt werden.
- Entfernen Sie vor der Reinigung immer alle Aufsätze, da diese sonst auf der Welle stecken bleiben und später nur schwer entfernt werden können.
- Reinigen Sie die Innenseite des Behälters mit einem nicht scheuernden Reinigungsmittel und spülen Sie ihn mit sauberem Wasser ab.
- Verwenden Sie niemals aggressive Reinigungsmittel, Scheuerschwämme oder chlorhaltige Reinigungsmittel. Verwenden Sie zur Reinigung keine Stahlwolle, Metallutensilien oder scharfe oder spitze Gegenstände. Keine Benzine oder Lösungsmittel verwenden!
- Keine Teile sind spülmaschinenfest.

Wartung

- Überprüfen Sie regelmäßig den Betrieb des Geräts, um schwere Unfälle zu vermeiden.
- Wenn Sie feststellen, dass das Gerät nicht ordnungsgemäß funktioniert oder ein Problem vorliegt, verwenden Sie es nicht mehr und wenden Sie sich an den Lieferanten.
- Alle Wartungs-, Installations- und Reparaturarbeiten müssen von spezialisierten und autorisierten Technikern durchgeführt oder vom Hersteller empfohlen werden.

Transport und Lagerung

- Lagern Sie das Gerät an einem kühlen, sauberen und trockenen Ort.
- Stellen Sie niemals schwere Gegenstände auf das Gerät, da dies zu Schäden führen könnte.
- **DIESES GERÄT MUSS AN EINEM SAUBEREN UND TROCKENEN ORT AUFBEWAHRT WERDEN.**
- **SETZEN SIE DAS GERÄT WEDER REGEN NOCH FEUCHTIGKEIT AUS.**

Fehlerbehebung

Bei der Wurstherstellung können folgende Probleme auftreten:

- Die Dichtung kann steif werden, wenn die Umgebungstemperatur unter 15 °C fällt.
Verwenden Sie das Gerät in diesem Fall NICHT. Entfernen Sie die Dichtung vom Kolben, tauchen Sie sie in heißes Wasser ein, um sie zu erweichen, und passen Sie sie dann mit einem lebensmitteltauglichen Schmiermittel auf den Kolben. Setzen Sie die Verwendung des Geräts fort.

Prüfen Sie vor der Verwendung des Geräts, ob

- Nach festem Drücken auf den Kolben kommt das Hackfleisch aus der Düse in das Gehäuse. Wenn nicht, den Kolben NICHT härter drücken. Prüfen Sie, ob der Auslass oder die Düse durch das Fleisch blockiert ist oder nicht. Wenn ja, entfernen Sie das Fleisch.

Wenn eine Verstopfung auftritt, prüfen Sie, ob der Grad der Zerkleinerung für die ausgewählte Düse ausreichend ist.

Entsorgung und Umwelt

Bei der Außerbetriebnahme des Geräts darf das Produkt nicht mit anderen Hausmüll entsorgt werden. Stattdessen liegt es in Ihrer Verantwortung, Ihre Abfallausrüstung zu entsorgen, indem Sie sie an eine bestimmte Sammelstelle übergeben. Die Nichteinhaltung dieser Regel kann in Übereinstimmung mit den geltenden Vorschriften zur Abfallentsorgung bestraft werden. Die separate Sammlung und das Recycling Ihrer Abfallausrüstung zum Zeitpunkt der Entsorgung helfen, natürliche Ressourcen zu schonen und sicherzustellen, dass sie auf eine Weise recycelt wird, die die menschliche Gesundheit und die Umwelt schützt.

Weitere Informationen darüber, wo Sie Ihre Abfälle zum Recycling abgeben können, erhalten Sie bei Ihrem örtlichen Abfallsammelunternehmen. Die Hersteller und Importeure übernehmen weder direkt noch über ein öffentliches System die Verantwortung für Recycling, Aufbereitung und ökologische Entsorgung.

NEDERLANDS

Geachte klant,

Bedankt voor de aankoop van dit HENDI-apparaat. Lees deze gebruikershandleiding zorgvuldig door en let vooral op de hieronder beschreven veiligheidsvoorschriften voordat u dit apparaat voor het eerst installeert en gebruikt.

Veiligheidsinstructies

- Gebruik het apparaat alleen voor het beoogde doel waarvoor het is ondertekend, zoals beschreven in deze handleiding.
- De fabrikant is niet aansprakelijk voor schade veroorzaakt door een onjuiste werking en onjuist gebruik.
- Het apparaat kan alleen worden gebruikt zoals bedoeld.
- Open de behuizing van het apparaat nooit alleen.
- Steek geen voorwerpen in de behuizing van het apparaat.
- Als het apparaat valt of op een andere manier beschadigd is, laat het dan altijd controleren en indien nodig repareren door een speciaal reparatiebedrijf voordat u het apparaat verder gebruikt.
- Repareer het apparaat nooit alleen. Dit kan leiden tot een



bedreiging voor het menselijk leven.

- Blijf het apparaat controleren tijdens de werking.
- Kinderen zijn zich niet bewust van gevaren die ontstaan bij het bedienen van apparatuur. Laat kinderen nooit met apparatuur omgaan.
- Gebruik alleen de accessoires die bij het apparaat zijn geleverd.
- Vermijd overbelasting.
- Het apparaat mag niet worden gebruikt door personen (inclusief kinderen) met beperkte fysieke, zintuiglijke of mentale vermogens of personen die niet over de juiste kennis en ervaring beschikken.
- Bewaar of laat de vulling nooit bij een temperatuur lager dan 0 °C (32 °F).

Beoogd gebruik

- Dit apparaat is bedoeld voor commerciële toepassingen, bijvoorbeeld in keukens van restaurants, kantines, ziekenhuizen en commerciële ondernemingen zoals bakkerijen, slagerijen, enz., maar niet voor continue massaproductie van voedsel.
- Dit apparaat is ontworpen voor het maken van worstjes. Elk ander gebruik kan leiden tot schade aan het apparaat of persoonlijk letsel.
- Gebruik van het apparaat voor enig ander doel wordt beschouwd als misbruik van het apparaat. De gebruiker is als enige aansprakelijk voor onjuist gebruik van het apparaat.
- Het apparaat, uitgerust met horizontale en verticale rekken, heeft een nieuw tandwielstelsel. Hij heeft een tandwielvertragsaandrijving met twee versnellingen die de zuiger loslaat voor snel en eenvoudig vullen. De machine is ideaal voor worstmakers of restaurants die heerlijke worstvullingen willen maken.

Hoofonderdelen van het product

(Afb. 1 op pagina 3)

1. Draadstang
2. Plunjer
3. Cilinder
4. Basis
5. Trechter
6. Krukgreep

Opmerking: De inhoud van deze handleiding is van toepassing op alle vermelde items, tenzij anders aangegeven. Het uiterlijk kan afwijken van de getoonde afbeeldingen.

Vorbereiding voor gebruik

- Verwijder alle beschermende verpakkingen en wikkels.
- Controleer of het apparaat in goede staat verkeert en alle AC-accessoires bevat. Neem in geval van onvolledige of beschadigde levering onmiddellijk contact op met de leverancier. Gebruik het apparaat in dit geval niet.
- Reinig de accessoires en het apparaat voor gebruik (zie ==> Reiniging en onderhoud).
- Zorg ervoor dat het apparaat volledig droog is.
- Plaats het apparaat op een horizontaal, stabiel en hittebestendig oppervlak dat veilig is tegen waterspatten.
- Bewaar de verpakking als u van plan bent uw apparaat in de toekomst op te bergen.
- Bewaar de gebruikershandleiding voor toekomstig gebruik.

Bedieningsinstructies

Gebruik het d-vice volgens de onderstaande stappen:

- Plaats de krukgreep op het snelle tandwielstelsel (Afb. 2 op pagina 4) en draai deze rechtsom om de zuiger op te tillen.
 7. Snelle tandwielas
 8. Langzame tandwielas
- Verwijder de cilinder voor reiniging (Afb. 3 op pagina 4). Verwijder de plunjer voor reiniging (zie-->Plunjereenheid/demontage).
 9. Bovenste beugels
 10. Onderbeugels
 11. Buitenaanzicht van canisterhouders
- Reinig het apparaat (zie ---> Reiniging)
- Na het reinigen installeert u de zuiger en cilinder afzonderlijk in de beginpositie. Zorg ervoor dat het goed op zijn plaats is vergrendeld.
- Plaats de trechters op de worstuitlaat en schroef deze vast met een borgmoer (Afb. 4 op pagina 4).
 12. Mond van de bus
 13. Ringmoer voor
- Breng een vetsmeermiddel (niet meegeleverd) aan op de binnenkant van de opvangbeker voordat u het vleesmengsel vult (Afb. 5 op pagina 4).
- Vul de correct geïnstalleerde cilinder met vlees en plaats de worstbehuizing op de trechters.
- Laatstestap: Zet de crankhendel op lage snelheid en draai deze rechtsom om de zuiger omlaag te brengen. Het vlees begint uit het mondstuk en in de behuizing te komen. Een worst vormen.
- Verwijder zoveel mogelijk resten met heet water nadat de pakking klaar is. U kunt het apparaat ook reinigen met een borstel/doek en een geschikt wasmiddel dat is goedgekeurd voor gebruik met vleesverwerkingsapparatuur.

Opmerking: Dit lost vet, oliën en eiwitten op en verwijdert deze waar bacteriën zich mee voeden. Spoel opnieuw af met warm schoon water om de reinigungsoplossing, oliën, vet en eiwitten te verwijderen. Het product kan worden gedroogd met perslucht. Zorg ervoor dat alle onderdelen droog zijn voordat u ze weer in elkaar zet.

Montage en demontage

- **TIJDENS HET MONTEREN VAN DE MACHINE MAG U DE CILINDER NIET ONDERSTEBOVEN PLAATSEN.**
 - Vooraanzicht (Afb. 6 op pagina 5).
 - Achteraanzicht (Afb. 7 op pagina 5).
 - Zij aanzicht (Afb. 8 op pagina 5).

Plunjer montage/demontage

- Schuif de plunjerafdichting op de plunjer (Afb. 9 op pagina 5).
 14. Afdichting plunjer
 15. Set drukontlastingsventiel
 16. Schroef ring
 17. Lente
 18. Klepdpop
 19. Ventielgat
- Monteer de drukontlastingsklepset op de zuiger. Plaats de sluitring vanaf de bovenkant van de zuiger op het klepgat en steek vervolgens de schroef door de sluitring en in het klepgat. Plaats vanaf de onderkant van de zuiger de veer op het uiteinde van de schroef en draai om deze vast te zetten.



- Schroef de plunjerbout op de plunjeras (Afb. 10 op pagina 6) en plaats de gemonteerde plunjer op het uiteinde van de plunjeras (Afb. 11 op pagina 6).
- 20. Plunjer-as
- 21. Plunjerbout
- 22. Handgreep

Reiniging en onderhoud

- Als het apparaat niet schoon wordt gehouden, kan dit een negatieve invloed hebben op de levensduur van het apparaat en leiden tot een gevaarlijke situatie.
- Voedselresten moeten regelmatig worden gereinigd en uit het apparaat worden verwijderd. Als het apparaat niet goed wordt gereinigd, verkort dit de levensduur en kan dit leiden tot een gevaarlijke situatie tijdens het gebruik.

Reiniging

- Reinig het gekoelde buitenoppervlak met een doek of spons die licht bevochtigd is met een milde zeepoplossing.
- Om redenen van hygiëne moet het apparaat voor en na gebruik worden gereinigd.
- Verwijder altijd alle hulpstukken vóór het reinigen, anders komt deze vast te zitten op de schacht en is deze later moeilijk te verwijderen.
- Reinig de binnenkant van de container met een niet-schuurend reinigingsmiddel en spoel af met schoon water.
- Gebruik nooit agressieve reinigingsmiddelen, schuursponten of reinigingsmiddelen die chloor bevatten. Gebruik voor het reinigen geen staalwol, metalen keukengerei of scherpe of puntige voorwerpen. Gebruik geen benzine of oplosmiddelen!
- Geen enkel onderdeel is vaatwasmachinebestendig.

Onderhoud

- Controleer regelmatig de werking van het apparaat om ernstige ongevallen te voorkomen.
- Als u ziet dat het apparaat niet goed werkt of dat er een probleem is, stop dan met het gebruik en neem contact op met de leverancier.
- Alle onderhouds-, installatie- en reparatiewerkzaamheden moeten worden uitgevoerd door gespecialiseerde en bevoegde technici, of worden aanbevolen door de fabrikant.

Transport en opslag

- Bewaar het apparaat op een koele, schone en droge plaats.
- Plaats nooit zware voorwerpen op het apparaat, omdat dit het kan beschadigen.
- **DIT HULPMIDDEL MOET OP EEN SCHONE EN DROGE PLAATS WORDEN BEWAARD.**
- **STEL HET APPARAAT NIET BLOOT AAN REGEN OF VOCHT.**

Problemen oplossen

Bij het maken van worstjes kunnen de volgende problemen optreden:

- De pakking kan stijf worden als de omgevingstemperatuur onder de 15 °C daalt.
Gebruik het apparaat dan NIET. Verwijder de pakking van de plunjer, laat hem in heet water weken om hem zachter te maken en plaats hem vervolgens op de plunjer en voeg een voedselveilig smeermiddel toe. Ga verder met het gebruik van het apparaat.

Controleer voordat u het apparaat gebruikt of

- het gehakte vlees komt uit het mondstuk en in de behuizing na hard op de zuiger te hebben gedrukt. Zo niet, druk de zuiger dan NIET harder in. Controleer of de uitlaat of het mondstuk al dan niet door het vlees wordt geblokkeerd. Zo ja, verwijder dan het vlees.

Als er een verstopping optreedt, controleer dan of de mate van frezen voldoende is voor het geselecteerde mondstuk.

Afvoeren en milieu

Bij het buiten gebruik stellen van het apparaat mag het product niet worden afgevoerd met ander huishoudelijk afval. In plaats daarvan is het uw verantwoordelijkheid om uw afvalapparatuur weg te gooien door het over te dragen aan een aangewezen inzamelpunt. Het niet naleven van deze regel kan worden bestraft in overeenstemming met de toepasselijke regelgeving inzake afvalverwijdering. De gescheiden inzameling en recycling van uw afvalapparatuur op het moment van verwijdering zal helpen natuurlijke hulpbronnen te behouden en ervoor te zorgen dat het wordt gerecycled op een manier die de menselijke gezondheid en het milieu beschermt. Neem voor meer informatie over waar u uw afval kunt afgeven voor recycling contact op met uw lokale afvalinzamelingsbedrijf. De fabrikanten en importeurs nemen geen verantwoordelijkheid voor recycling, behandeling en ecologische verwijdering, hetzij rechtstreeks, hetzij via een openbaar systeem.

POLSKI

Szanowny Kliencie,

Dziękujemy za zakup tego urządzenia HENDI. Przed zainstalowaniem i pierwszym użyciem urządzenia należy uważnie przeczytać niniejszą instrukcję obsługi, zwracając szczególną uwagę na opisane poniżej przepisy bezpieczeństwa.

- Urządzenie należy użytkować wyłącznie zgodnie z jego przeznaczeniem, zgodnie z opisem w niniejszej instrukcji.
- Producent nie ponosi odpowiedzialności za jakiegokolwiek szkody spowodowane nieprawidłowym działaniem i nieprawidłowym użytkowaniem.
- Urządzenie może być używane wyłącznie zgodnie z przeznaczeniem.
- Nigdy nie otwieraj obudowy urządzenia samodzielnie.
- Nie wkładać żadnych przedmiotów do obudowy urządzenia.
- Jeśli urządzenie upadnie lub zostanie uszkodzone w inny sposób, przed dalszym użytkowaniem należy je zawsze sprawdzić i w razie potrzeby naprawić w specjalistycznym punkcie serwisowym.
- Nigdy nie naprawiaj urządzenia samodzielnie. Może to stanowić zagrożenie dla życia ludzkiego.
- Podczas pracy należy monitorować urządzenie.
- Dzieci nie są świadome zagrożeń związanych ze sprzętem operacyjnym. Nigdy nie zezwalaj dzieciom na obsługę sprzętu.
- Należy używać wyłącznie akcesoriów dostarczonych z urządzeniem.
- Unikać przeciążenia.
- Urządzenie nie może być używane przez osoby (w tym dzieci) o ograniczonych zdolnościach fizycznych, sensorycznych lub umysłowych, ani przez osoby, które nie posiadają odpowiedniej wiedzy i doświadczenia.



- Nigdy nie przechowywać ani nie pozostawiać uszczelnienia w temperaturze poniżej 0°C (32°F).

Przeznaczenie

- To urządzenie jest przeznaczone do zastosowań komercyjnych, na przykład w kuchniach restauracji, stołówek, szpitali i przedsiębiorstwach komercyjnych, takich jak piekarnie, rzeźnie itp., ale nie do ciągłej masowej produkcji żywności.
- To urządzenie jest przeznaczone do przyrządzania kietbasek. Każde inne użycie może prowadzić do uszkodzenia urządzenia lub obrażeń ciała.
- Używanie urządzenia w jakimkolwiek innym celu należy uznać za niewłaściwe użycie urządzenia. Użytkownik ponosi wyłączną odpowiedzialność za niewłaściwe korzystanie z urządzenia.
- Urządzenie wyposażone w poziome i pionowe regały ma nowy system przekładni. Wyposażony jest w dwubiegowy napęd redukcyjny, który zwalnia tłok, umożliwiając szybkie i łatwe napełnianie. Maszyna jest idealna dla producentów kietbasek lub restauracji, które chcą przyrządzić pyszne kietbaski.

Główne części produktu

(Rys. 1 na stronie 3)

1. Pręt gwintowany
2. Tłok
3. Cylinder
4. Podstawa
5. Lejek
6. Uchwyt korby

Uwaga: Treść niniejszej instrukcji dotyczy wszystkich wymienionych pozycji, chyba że określono inaczej. Wygląd może różnić się od przedstawionych na ilustracjach.

Przygotowanie przed użyciem

- Zdjąć wszystkie opakowania ochronne i opakowania.
- Sprawdzić, czy urządzenie jest w dobrym stanie i czy wszystkie akcesoria są w dobrym stanie. W przypadku niepełnej lub uszkodzonej dostawy należy niezwłocznie skontaktować się z dostawcą. W takim przypadku nie należy używać urządzenia.
- Przed użyciem należy wyczyścić akcesoria i urządzenie (patrz => Czyszczenie i konserwacja).
- Upewnić się, że urządzenie jest całkowicie suche.
- Ustawić urządzenie na poziomej, stabilnej i odpornej na wysoką temperaturę powierzchni, która jest bezpieczna przed rozpryskami wody.
- Opakowanie należy zachować, jeśli urządzenie ma być przechowywane w przyszłości.
- Należy zachować instrukcję obsługi do wykorzystania w przyszłości.

Instrukcja obsługi

Uruchomić uchwyt d, wykonując następujące czynności:

- Złożyć uchwyt korby na system szybkiego biegu (rys. 2 na stronie 4) i obrócić go w prawo, aby podnieść tłok.
 7. Wał szybkiego biegu
 8. Wał wolnego koła zębatego
- Wyjąć cylinder do czyszczenia (rys. 3 na stronie 4). Wyjąć tłok do czyszczenia (patrz-->Zespół/demontaż tłoka).
 9. Wsporniki górne

10. Wsporniki dolne

11. Widok z zewnątrz mocowań zbiornika

- Czyszczenie urządzenia (patrz --> Czyszczenie)
- Po zakończeniu czyszczenia tłok i cylinder należy zamontować oddzielnie w pierwotnym położeniu. Upewnić się, że jest prawidłowo zablokowany na miejscu.
- Złożyć lejki na wylot kietbasy i dokręcić je za pomocą nakrętki blokującej (Rys. 4 na stronie 4).
 12. Usta zbiornika
 13. Nakrętka przedniego pierścienia
- Przed napełnieniem mieszanki mięsnej nałożyć smar spożywczy (niedotoczony) na wewnętrzną powierzchnię zbiornika (rys. 5 na stronie 4).
- Napełnianie prawidłowo zainstalowanego cylindra mięsem i umieszczenie na lejkach osłony na kietbasę.
- Ostatni krok: Przekręcić uchwyt korby na niską prędkość i obrócić go zgodnie z ruchem wskazówek zegara, aby opuścić tłok. Mięso zacznie wydostawać się z dyszy do obudowy. Uformuj kietbasę.
- Po zakończeniu dtawienia usunąć jak najwięcej pozostałości gorącą wodą. Urządzenie można również czyścić za pomocą szczotki/odzieży i odpowiedniego detergentu dopuszczonego do stosowania ze sprzętem do obróbki mięsa.

Uwaga: Spowoduje to rozpuszczenie i usunięcie wszelkich tłuszczów, olejów i białek, na które mogą być odżywane bakterie. Przetłukać ponownie ciepłą, czystą wodą, aby usunąć resztki detergentu, oleje, smar i białka. Produkt może być suszony przy użyciu sprężonego powietrza. Przed ponownym montażem upewnić się, że wszystkie części są suche.

Montaż i demontaż

• PODCZAS MONTAŻU MASZyny NIE USTAWIAĆ BUTLI DO GÓRY NOGAMI.

- Widok z przodu (rys. 6 na stronie 5).
- Widok z tyłu (rys. 7 na stronie 5).
- Widok z boku (Rys. 8 na stronie 5).

Montaż/demontaż wytłocznika

- Nasunąć uszczelkę tłoka na tłok (rys. 9 na stronie 5).
 14. Uszczelka tłoka
 15. Zestaw zaworu uwalniającego ciśnienie
 16. Podkładka śrubowa
 17. Wiosna
 18. Nasadka zaworu
 19. Otwór zaworu
- Zamontować zestaw zaworu uwalniającego ciśnienie na tłoku. Od góry wytłocznika umieścić podkładkę w otworze zaworu, a następnie wprowadzić śrubę przez podkładkę i do otworu zaworu. Od spodu tłoka umieścić sprężynę na końcu śruby i przekręcić, aby zamocować.
- Przykręcić śrubę wytłocznika do wału wytłocznika (rys. 10 na stronie 6) i umieścić zmontowany wytłocznik na końcu wału wytłocznika (rys. 11 na stronie 6).
 20. Wał tłoka
 21. Śruba tłoka
 22. Uchwyt



Czyszczenie i konserwacja

- Jeśli urządzenie nie jest utrzymywane w dobrym stanie czystości, może to niekorzystnie wpłynąć na żywotność urządzenia i spowodować niebezpieczeństwo.
- Pozostałości żywności należy regularnie czyścić i usuwać z urządzenia. Jeśli urządzenie nie zostanie prawidłowo wyszczone, skróci to jego żywotność i może spowodować zagrożenie podczas użytkowania.

Czyszczenie

- Ochlodzoną powierzchnię zewnętrzną należy czyścić ściereczką lub gąbką lekko zwilżoną łagodnym roztworem mydła.
- Ze względów higienicznych urządzenie należy czyścić przed i po użyciu.
- Przed czyszczeniem należy zawsze zdjąć wszystkie nasadki, w przeciwnym razie zablokuje się on na wale i będzie trudno do zdjęcia później.
- Wyczyścić wnętrze pojemnika za pomocą nieściernego detergentu i sputkać czystą wodą.
- Nigdy nie używać agresywnych środków czyszczących, ściernych gąbek ani środków czyszczących zawierających chlor. Do czyszczenia nie wolno używać wetny stalowej, metalowych narzędzi ani żadnych ostrych lub spiczastych przedmiotów. Nie używać benzyny ani rozpuszczalników!
- Żadne części nie nadają się do mycia w zmywarce.

Konserwacja

- Należy regularnie sprawdzać działanie urządzenia, aby uniknąć poważnych wypadków.
- Jeśli urządzenie nie działa prawidłowo lub występuje problem, należy zaprzestać jego używania i skontaktować się z dostawcą.
- Wszelkie prace konserwacyjne, montażowe i naprawcze muszą być wykonywane przez wyspecjalizowanych i autoryzowanych techników lub zalecane przez producenta.

Transport i przechowywanie

- Urządzenie należy przechowywać w chłodnym, czystym i suchym miejscu.
- Nie wolno kłaść na urządzeniu ciężkich przedmiotów, ponieważ może to spowodować jego uszkodzenie.
- **URZĄDZENIE NALEŻY PRZECHOWYWAĆ W CZYSTYM I SUCHYM MIEJSCU.**
- **NIE NARAŻAĆ URZĄDZENIA NA DZIAŁANIE DESZCZU LUB WILGOCI.**

Rozwiązywanie problemów

Podczas robienia kiebasy mogą wystąpić następujące problemy:

- Uszczelka może stać się sztywna, jeśli temperatura otoczenia spadnie poniżej 15°C.
- W takim przypadku **NIE WOLNO** używać urządzenia. Zdjąć uszczelkę z tłoka, namoczyć ją w gorącej wodzie, aby zmiękczyć, a następnie złożyć ją na tłok, dodając środek smarny przeznaczony do kontaktu z żywnością. Wznowić używanie urządzenia.

Przed użyciem urządzenia należy sprawdzić, czy

- mielone mięso wydostaje się z dyszy do obudowy po mocnym naciśnięciu tłoka. W przeciwnym razie **NIE WOLNO** naciskać tłoczka mocniej. Sprawdzić, czy wylot lub dysza nie są zablokowane przez mięso. Jeśli tak, wyjąć mięso.

W przypadku wystąpienia blokady sprawdzić, czy stopień mielenia jest odpowiedni dla wybranej dyszy.

Wyrzucanie i ochrona środowiska

Podczas wycofywania urządzenia z eksploatacji nie wolno wyrzucać produktu razem z innymi odpadami domowymi. Zamiast tego Twoim obowiązkiem jest utylizacja zużytego sprzętu poprzez przekazanie go do wyznaczonego punktu zbiórki. Nieprzestrzeganie tej zasady może zostać ukarane zgodnie z obowiązującymi przepisami dotyczącymi utylizacji odpadów. Oddzielna zbiórka i recykling zużytego sprzętu w momencie jego utylizacji pomoże chronić zasoby naturalne i zapewni jego recykling w sposób chroniący zdrowie ludzi i środowisko. Aby uzyskać więcej informacji na temat tego, gdzie można oddać odpady do recyklingu, należy skontaktować się z lokalną firmą zajmującą się zbiórką odpadów. Producenci i importery nie ponoszą odpowiedzialności za recykling, oczyszczanie i utylizację ekologiczną, bezpośrednio lub za pośrednictwem systemu publicznego.

FRANÇAIS

Cher client,

Merci d'avoir acheté cet appareil HENDI. Lisez attentivement ce manuel d'utilisation, en accordant une attention particulière aux réglementations de sécurité décrites ci-dessous, avant d'installer et d'utiliser cet appareil pour la première fois.

Consignes de sécurité

- Utilisez uniquement l'appareil pour l'usage prévu pour lequel il a été désigné, comme décrit dans ce manuel.
- Le fabricant n'est pas responsable des dommages causés par un fonctionnement correct et une utilisation incorrecte.
- L'appareil ne peut être utilisé que comme prévu.
- N'ouvrez jamais vous-même le boîtier de l'appareil.
- N'insérez aucun objet dans le boîtier de l'appareil.
- Si l'appareil tombe ou est endommagé d'une autre manière, faites toujours vérifier l'appareil et, si nécessaire, faites-le réparer par un atelier spécialisé avant de continuer à l'utiliser.
- Ne réparez jamais l'appareil vous-même. Cela peut entraîner une menace pour la vie humaine.
- Continuez à surveiller l'appareil pendant son fonctionnement.
- Les enfants ne sont pas conscients des dangers créés par l'utilisation de l'équipement. Ne jamais laisser les enfants manipuler l'équipement.
- Utilisez uniquement les accessoires fournis avec l'appareil.
- Éviter les surcharges.
- L'appareil ne doit pas être utilisé par des personnes (y compris des enfants) ayant des capacités physiques, sensorielles ou mentales altérées, ou par des personnes qui n'ont pas les connaissances et l'expérience appropriées.
- Ne jamais stocker ou laisser la fardeuse à une température inférieure à 0 °C (32 °F).



Utilisation prévue

- Cet appareil est destiné à être utilisé pour des applications commerciales, par exemple dans les cuisines de restaurants, les cantines, les hôpitaux et les entreprises commerciales telles que les boulangeries, les boucheries, etc., mais pas pour la production de masse continue d'aliments.
- Cet appareil est conçu pour la fabrication de saucisses. Toute autre utilisation peut endommager l'appareil ou causer des blessures corporelles.
- L'utilisation de l'appareil à toute autre fin sera considérée comme une mauvaise utilisation de l'appareil. L'utilisateur sera seul responsable de l'utilisation inappropriée de l'appareil.
- Le dispositif, équipé de racks horizontaux et verticaux, dispose d'un nouveau système d'engrenages. Il dispose d'un entraînement à réduction de vitesse à deux vitesses qui libère le piston pour un remplissage rapide et facile. La machine est idéale pour les fabricants de saucisses ou les restaurants qui souhaitent préparer de délicieuses garnitures de saucisses.

Principales parties du produit

(Fig. 1 à la page 3)

1. Tige filetée
2. Piston
3. Cylindre
4. Base
5. Entonnoir
6. Manivelle

Remarque : Le contenu de ce manuel s'applique à tous les éléments énumérés, sauf indication contraire. L'apparence peut varier des illustrations illustrées.

Préparation avant utilisation

- Retirez tous les emballages et emballages de protection.
- Vérifiez que l'appareil est en bon état et avec tous les accessoires. En cas de livraison incomplète ou endommagée, veuillez contacter immédiatement le fournisseur. Dans ce cas, n'utilisez pas l'appareil.
- Nettoyez les accessoires et l'appareil avant utilisation (voir ==> Nettoyage et entretien).
- Assurez-vous que l'appareil est complètement sec.
- Placez l'appareil sur une surface horizontale, stable et résistante à la chaleur, sans risque d'éclaboussures d'eau.
- Conservez l'emballage si vous avez l'intention de stocker votre appareil à l'avenir.
- Conservez le manuel de l'utilisateur pour référence ultérieure.

Mode d'emploi

Utilisez le d evice en suivant les étapes ci-dessous :

- Monter la manivelle sur le système de vitesse rapide (Fig. 2, page 4) et la tourner dans le sens horaire pour soulever le piston.
 7. Arbre d'engrenage rapide
 8. Arbre d'engrenage lent
- Retirez le cylindre pour le nettoyage (Fig. 3 à la page 4). Retirez le piston pour le nettoyage (Voir--->Assemblage/Démontage du piston).
 9. Supports supérieurs

10. Supports de pédalier
 11. Vue extérieure des supports de cuve
- Nettoyage de l'appareil (voir ---> Nettoyage)
 - Une fois le nettoyage terminé, installez le piston et le cylindre dans leur position initiale séparément. Assurez-vous qu'il est correctement verrouillé en place.
 - Monter les entonnoirs sur la sortie de saucisse et les visser avec un écrou de blocage (Fig. 4 à la page 4).
 12. Bouche de la cuve
 13. Écrou annulaire avant
 - Appliquez un lubrifiant à base de graisse alimentaire (non inclus) sur la surface interne de la cartouche avant de remplir le mélange de viande (Fig. 5 à la page 4).
 - Remplir le cylindre correctement installé avec de la viande et placer le corps de saucisse sur les entonnoirs.
 - Dernière étape : Tournez la manivelle à basse vitesse et tournez-la dans le sens horaire pour abaisser le piston. La viande commencera à sortir de la buse et à pénétrer dans le boîtier. Former une saucisse.
 - Une fois la garniture terminée, éliminer autant de résidus que possible avec de l'eau chaude. Vous pouvez également nettoyer l'appareil à l'aide d'une brosse/d'un chiffon et d'un détergent adapté approuvé pour une utilisation avec un équipement de transformation de la viande.

Remarque : Cela dissoudra et éliminera toute graisse, huile et protéine sur laquelle les bactéries peuvent se nourrir. Rincer à nouveau à l'eau chaude propre pour éliminer la solution détergente, les huiles, la graisse et les protéines. Le produit peut être séché à l'air comprimé. Avant le remontage, assurez-vous que toutes les pièces sont sèches.

Montage et démontage

- **LORS DE L'ASSEMBLAGE DE LA MACHINE, NE PAS PLACER LE CYLINDRE À L'ENVERS.**
 - Vue avant (Fig. 6, page 5).
 - Vue arrière (Fig. 7, page 5).
 - Vue latérale (Fig. 8 à la page 5).

Assemblage/Démontage du piston

- Glisser le joint du piston sur le piston (Fig. 9 à la page 5).
 14. Joint du piston
 15. Kit de soupape de décompression
 16. Rondelle à vis
 17. Printemps
 18. Bouchon de vanne
 19. Trou de vanne
- Monter le kit de soupape de décompression sur le piston. Depuis le haut du piston, placer la rondelle sur le trou de la valve, puis insérer la vis dans le trou de la valve. À partir de la face inférieure du piston, placer le ressort sur l'extrémité de la vis et la tourner pour le fixer.
- Visser le boulon du piston sur l'arbre du piston (Fig. 10 à la page 6) et placer le piston assemblé sur l'extrémité de l'arbre du piston (Fig. 11 à la page 6).
 20. Arbre du piston
 21. Boulon du piston
 22. Poignée



Nettoyage et entretien

- Si l'appareil n'est pas maintenu dans un bon état de propreté, cela peut nuire à sa durée de vie et entraîner une situation dangereuse.
- Les résidus alimentaires doivent être régulièrement nettoyés et retirés de l'appareil. Si l'appareil n'est pas nettoyé correctement, il réduira sa durée de vie et peut entraîner une situation dangereuse pendant l'utilisation.

Nettoyage

- Nettoyez la surface extérieure refroidie avec un chiffon ou une éponge légèrement humidifiée avec une solution de savon doux.
- Pour des raisons d'hygiène, l'appareil doit être nettoyé avant et après utilisation.
- Toujours retirer tous les embouts avant le nettoyage, sinon ils se bloqueront sur l'arbre et seront difficiles à retirer ultérieurement.
- Nettoyez l'intérieur du récipient avec un détergent non abrasif et rincez à l'eau propre.
- N'utilisez jamais d'agents nettoyants agressifs, d'éponges abrasives ou d'agents nettoyants contenant du chlore. N'utilisez pas de laine d'acier, d'ustensiles métalliques ou d'objets pointus ou tranchants pour le nettoyage. N'utilisez pas d'essence ou de solvants !
- Aucune pièce n'est lavable au lave-vaisselle.

Maintenance

- Vérifiez régulièrement le fonctionnement de l'appareil pour éviter les accidents graves.
- Si vous constatez que l'appareil ne fonctionne pas correctement ou qu'il y a un problème, arrêtez de l'utiliser et contactez le fournisseur.
- Tous les travaux d'entretien, d'installation et de réparation doivent être effectués par des techniciens spécialisés et autorisés, ou recommandés par le fabricant.

Transport et stockage

- Rangez l'appareil dans un endroit frais, propre et sec.
- Ne placez jamais d'objets lourds sur l'appareil, car cela pourrait l'endommager.
- **CET APPAREIL DOIT ÊTRE STOCKÉ DANS UN ENDROIT PROPRE ET SEC.**
- **N'EXPOSEZ PAS L'APPAREIL À LA PLUIE OU À L'HUMIDITÉ.**

Dépannage

Lors de la fabrication de saucisses, les problèmes suivants peuvent survenir :

- Le joint peut devenir rigide si la température ambiante chute en dessous de 15 °C.
Dans ce cas, N'utilisez PAS l'appareil. Retirez le joint du piston, trempez-le dans de l'eau chaude pour l'adoucir, puis installez-le sur le piston en ajoutant un lubrifiant de qualité alimentaire. Reprendre à l'aide de l'appareil.

Avant d'utiliser l'appareil, vérifiez si

- la viande hachée sort de la buse et pénètre dans le corps après avoir appuyé fort sur le piston. Si ce n'est pas le cas, NE PAS appuyer plus fort sur le piston. Vérifiez si la sortie ou la buse est bloquée par la viande, le cas échéant, retirez la viande.

En cas d'obstruction, vérifiez si le degré de minage est adéquat pour la buse sélectionnée.

Mise au rebut et environnement

Lors de la mise hors service de l'appareil, le produit ne doit pas être mis au rebut avec d'autres déchets ménagers. Au lieu de cela, il est de votre responsabilité de vous débarrasser de vos déchets en les remettant à un point de collecte désigné. Le non-respect de cette règle peut être sanctionné conformément aux réglementations applicables en matière d'élimination des déchets. La collecte et le recyclage séparés de vos déchets au moment de leur élimination contribueront à préserver les ressources naturelles et à garantir qu'ils sont recyclés d'une manière qui protège la santé humaine et l'environnement.

Pour plus d'informations sur l'endroit où vous pouvez déposer vos déchets pour recyclage, veuillez contacter votre entreprise locale de collecte des déchets. Les fabricants et les importateurs ne sont pas responsables du recyclage, du traitement et de l'élimination écologique, que ce soit directement ou par le biais d'un système public.

ITALIANO

Gentile cliente,

Grazie per aver acquistato questo elettrodomestico HENDI. Prima di installare e utilizzare questo apparecchio per la prima volta, leggere attentamente il presente manuale d'uso, prestando particolare attenzione alle norme di sicurezza descritte di seguito.

Istruzioni di sicurezza

- Utilizzare l'apparecchiatura solo per lo scopo previsto per cui è stata assegnata, come descritto nel presente manuale.
- Il produttore non è responsabile per eventuali danni causati dal funzionamento corretto e dall'uso improprio di .
- L'apparecchiatura può essere utilizzata solo come previsto.
- Non aprire mai l'involucro dell'apparecchiatura da soli.
- Non inserire oggetti nell'alloggiamento dell'apparecchiatura.
- Se l'apparecchiatura cade o viene danneggiata in altro modo, far controllare sempre l'apparecchiatura e, se necessario, ripararla da un'officina specializzata prima di continuare l'uso.
- Non riparare mai l'apparecchiatura da soli. Ciò può comportare una minaccia per la vita umana.
- Continuare a monitorare l'apparecchiatura durante il funzionamento.
- I bambini non sono a conoscenza dei pericoli delle apparecchiature operative create. Non consentire mai ai bambini di maneggiare l'apparecchiatura.
- Utilizzare solo gli accessori forniti con l'apparecchiatura.
- Evitare di sovraccaricare.
- L'apparecchio non deve essere utilizzato da persone (compresi i bambini) con compromissione delle capacità fisiche, sensoriali o mentali o da persone prive di conoscenze ed esperienze adeguate.
- Non conservare o lasciare mai il premistoppa a una temperatura inferiore a 0 °C (32 °F).



Uso previsto

- Questo apparecchio è destinato ad essere utilizzato per applicazioni commerciali, ad esempio nelle cucine di ristoranti, mense, ospedali e imprese commerciali come panetterie, maccherie, ecc., ma non per la produzione di massa continua di alimenti.
- Questa apparecchiatura è progettata per preparare salsicce. Qualsiasi altro utilizzo può causare danni all'apparecchiatura o lesioni personali.
- Il funzionamento dell'apparecchiatura per qualsiasi altro scopo sarà considerato un uso improprio del dispositivo. L'utente sarà l'unico responsabile per l'uso improprio del dispositivo.
- Il dispositivo, dotato di rack orizzontali e verticali, è dotato di un nuovo sistema di ingranaggi. È dotato di un riduttore a due velocità che rilascia lo stantuffo per un riempimento facile e veloce. La macchina è ideale per produttori o ristoranti di salsicce che mirano a realizzare deliziosi ripieni di salsiccia.

Parti principali del prodotto

(Fig. 1 a pagina 3)

1. Asta filettata
2. Pistone
3. Cilindro
4. Base
5. Imbuto
6. Maniglia della manovella

Nota: Il contenuto di questo manuale si applica a tutti gli elementi elencati, salvo diversamente specificato. L'aspetto può variare rispetto alle illustrazioni mostrate.

Preparazione prima dell'uso

- Rimuovere tutte le confezioni protettive e l'involucro.
- Controllare che il dispositivo sia in buone condizioni e con tutti gli accessori ac- - . In caso di consegna incompleta o danneggiata, contattare immediatamente il fornitore. In questo caso, non utilizzare il dispositivo.
- Pulire gli accessori e l'apparecchiatura prima dell'uso (vedere ==> Pulizia e manutenzione).
- Assicurarsi che l'apparecchiatura sia completamente asciutta.
- Posizionare l'apparecchiatura su una superficie orizzontale, stabile e resistente al calore, sicura contro gli schizzi d'acqua.
- Conservare la confezione se si intende conservare l'apparecchiatura in futuro.
- Conservare il manuale utente per riferimento futuro.

Istruzioni operative

Azionare il dispositivo device seguendo i passaggi seguenti:

- Montare la manovella sul sistema a ingranaggi a velocità rapida (Fig. 2 a pagina 4) e ruotarla in senso orario per sollevare lo stantuffo.
 7. Albero ingranaggio rapido
 8. Albero ingranaggio lento
- Rimuovere il cilindro per la pulizia (Fig. 3 a pagina 4). Rimuovere lo stantuffo per la pulizia (vedere---->Assemblaggio/smontaggio dello stantuffo).
 9. Staffe superiori

10. Staffe inferiori
 11. Vista esterna dei supporti del contenitore
- Pulire l'apparecchiatura (vedere ----> Pulizia)
 - Dopo aver completato la pulizia, installare separatamente lo stantuffo e il cilindro nella posizione iniziale. Assicurarsi che sia correttamente bloccato in posizione.
 - Inserire gli imbuto sull'uscita della salsiccia e avviarla saldamente con un dado di bloccaggio (Fig. 4 a pagina 4).
 12. Bocca del contenitore
 13. Dado ad anello anteriore
 - Applicare un lubrificante per grasso alimentare (non incluso) sulla superficie interna del contenitore prima di riempire la miscela di carne (Fig. 5 a pagina 4).
 - Riempire il cilindro correttamente installato con carne e mettere la cassa della salsiccia sugli imbuto.
 - Ultimo passaggio: Portare la manovella a bassa velocità e ruotarla in senso orario per abbassare lo stantuffo. La carne inizierà a fuoriuscire dall'ugello e nell'involucro. Forma una salsiccia.
 - Una volta terminato il ripieno, rimuovere il maggior numero possibile di residui con acqua calda. È inoltre possibile pulire l'apparecchiatura con una spazzola/un panno e un detergente idoneo approvato per l'uso con apparecchiature per la lavorazione della carne.

Nota: Questo dissolverà e rimuoverà qualsiasi grasso, olio e proteina che i batteri possono alimentare. Sciacquare nuovamente con acqua calda pulita per rimuovere la soluzione detergente, gli oli, il grasso e le proteine. Il prodotto può essere asciugato usando aria compressa. Prima di rimontare, assicurarsi che tutte le parti siano asciutte.

Montaggio e smontaggio

- **DURANTE IL MONTAGGIO DELLA MACCHINA, NON POSIZIONARE IL CILINDRO CAPOVOLTO.**
 - Vista frontale (Fig. 6 a pagina 5).
 - Vista posteriore (Fig. 7 a pagina 5).
 - Vista laterale (Fig. 8 a pagina 5).

Gruppo/smontaggio dello stantuffo

- Far scorrere la guarnizione dello stantuffo sullo stantuffo (Fig. 9 a pagina 5).
 14. Guarnizione stantuffo
 15. Kit valvola di rilascio pressione
 16. Rondella a vite
 17. Primavera
 18. Tappo della valvola
 19. Foro valvola
- Montare il kit della valvola di rilascio pressione sullo stantuffo. Dalla parte superiore dello stantuffo, posizionare la rondella sul foro della valvola, quindi inserire la vite attraverso la rondella e nel foro della valvola. Dalla parte inferiore dello stantuffo, posizionare la molla sull'estremità della vite e ruotarla per fissarla.
- Avvitare il bullone dello stantuffo sull'albero dello stantuffo (Fig. 10 a pagina 6) e posizionare lo stantuffo assemblato sull'estremità dell'albero dello stantuffo (Fig. 11 a pagina 6).
 20. Albero stantuffo
 21. Bullone dello stantuffo
 22. Impugnatura



Pulizia e manutenzione

- Se l'apparecchiatura non viene mantenuta in un buon stato di pulizia, ciò può influire negativamente sulla durata dell'apparecchiatura e causare una situazione pericolosa.
- I residui di cibo devono essere regolarmente puliti e rimossi dall'apparecchiatura. Se l'apparecchiatura non viene pulita correttamente, ridurrà la sua durata e potrebbe causare condizioni pericolose durante l'uso.

Pulizia

- Pulire la superficie esterna raffreddata con un panno o una spugna leggermente inumiditi con una soluzione detergente delicata.
- Per motivi di igiene, l'apparecchiatura deve essere pulita prima e dopo l'uso.
- Rimuovere sempre tutti gli adattatori prima della pulizia, altrimenti si incasteranno sull'albero e saranno difficili da rimuovere in seguito.
- Pulire l'interno del contenitore con un detergente non abrasivo e sciacquare con acqua pulita.
- Non utilizzare mai detergenti aggressivi, spugne abrasive o detergenti contenenti cloro. Non utilizzare lana d'acciaio, utensili metallici o oggetti appuntiti o appuntiti per la pulizia. Non utilizzare benzina o solventi!
- Nessuna parte può essere lavata in lavastoviglie.

Manutenzione

- Controllare regolarmente il funzionamento dell'apparecchiatura per evitare gravi incidenti.
- Se si nota che l'apparecchiatura non funziona correttamente o che c'è un problema, smettere di usarla e contattare il fornitore.
- Tutti i lavori di manutenzione, installazione e riparazione devono essere eseguiti da tecnici specializzati e autorizzati o raccomandati dal produttore.

Trasporto e stoccaggio

- Conservare l'apparecchiatura in un luogo fresco, pulito e asciutto.
- Non posizionare mai oggetti pesanti sull'apparecchiatura, in quanto potrebbero danneggiarla.
- **QUESTO DISPOSITIVO DEVE ESSERE CONSERVATO IN UN LUOGO PULITO E ASCIUTTO.**
- **NON ESPORRE IL DISPOSITIVO A PIOGGIA O UMIDITÀ.**

Risoluzione dei problemi

Quando si preparano salsicce, possono verificarsi i seguenti problemi:

- La guarnizione può irrigidirsi se la temperatura ambiente scende al di sotto di 15 °C.
In tal caso NON utilizzare l'apparecchiatura. Rimuovere la guarnizione dallo stantuffo, immergerla in acqua calda per ammorbidirla, quindi inserirla sullo stantuffo aggiungendo un lubrificante per uso alimentare. Riprendi utilizzando il dispositivo.

Prima di utilizzare il dispositivo, controllare se

- la carne tritata fuoriesce dall'ugello e nel corpo pompa dopo aver premuto con forza lo stantuffo. In caso contrario, NON premere più lo stantuffo. Controllare se l'uscita o l'ugello sono ostruiti dalla carne; in tal caso, rimuovere la carne.

Se si verifica un blocco, controllare se il grado di triturazione è adeguato per l'ugello selezionato.

Smaltimento e ambiente

Durante lo smantellamento dell'apparecchiatura, il prodotto non deve essere smaltito con altri rifiuti domestici. Al contrario, è responsabilità dell'utente smaltire le apparecchiature di scarto consegnandole a un punto di raccolta designato. La mancata osservanza di questa regola può essere penalizzata in conformità alle normative applicabili sullo smaltimento dei rifiuti. La raccolta e il riciclaggio separati delle apparecchiature di scarto al momento dello smaltimento contribuiranno a preservare le risorse naturali e a garantire che vengano riciclate in modo da proteggere la salute umana e l'ambiente. Per ulteriori informazioni su dove è possibile consegnare i rifiuti per il riciclaggio, contattare la società locale di raccolta rifiuti. I produttori e gli importatori non si assumono alcuna responsabilità per il riciclaggio, il trattamento e lo smaltimento ecologico, né direttamente né attraverso un sistema pubblico.

ROMÂNĂ

Stimate client,

Vă mulțumim pentru achiziționarea acestui aparat electrocasnic HENDI. Citiți cu atenție acest manual de utilizare, acordând o atenție deosebită reglementărilor de siguranță evidențiate mai jos, înainte de a instala și utiliza acest aparat pentru prima dată.

- Utilizați aparatul numai în scopul pentru care a fost proiectat, conform descrierii din acest manual.
- Producătorul nu este răspunzător pentru nicio daună cauzată de funcționarea incorectă și utilizarea necorespunzătoare.
- Aparatul poate fi utilizat numai conform destinației.
- Nu deschideți niciodată incinta aparatului pe cont propriu.
- Nu introduceți obiecte în incinta aparatului.
- Dacă aparatul cade sau este deteriorat într-un alt mod, verificați întotdeauna aparatul și, dacă este necesar, reparați-l la un atelier de reparații specializat înainte de a-l utiliza în continuare.
- Nu reparați niciodată aparatul singur. Acest lucru poate duce la o amenințare la adresa vieții umane.
- Monitorizați aparatul în timpul funcționării.
- Copiii nu sunt conștienți de pericolele create de echipamentul de operare. Nu permiteți niciodată copiilor să manipuleze echipamentul.
- Utilizați numai accesoriile furnizate împreună cu aparatul.
- Evitați supraîncărcarea.
- Aparatul nu trebuie utilizat de persoane (inclusiv copii) cu abilități fizice, senzoriale sau mentale afectate sau de persoane care nu dispun de cunoștințele și experiența corespunzătoare.
- Nu depozitați și nu lăsați niciodată dispozitivul de umplere la o temperatură mai mică de 32°F (0°C).

Domeniu de utilizare

- Acest aparat este destinat utilizării pentru aplicații comerciale, de exemplu în bucătăriile restaurantelor, cantinelor, spitalelor și întreprinderilor comerciale, cum ar fi brutăriile, butgariile etc., dar nu și pentru producția continuă în masă



a alimentelor.

- Acest aparat este conceput pentru prepararea cârnaților. Orice altă utilizare poate duce la deteriorarea aparatului sau vătămări corporale.
- Utilizarea aparatului în orice alt scop va fi considerată o utilizare incorectă a dispozitivului. Utilizatorul va fi singurul responsabil pentru utilizarea necorespunzătoare a dispozitivului.
- Dispozitivul, echipat cu suporturi orizontale și verticale, are un sistem de angrenaje nou. Are un mecanism de reducere a vitezei cu două viteze care eliberează pistonul pentru o umplere rapidă și ușoară. Mașina este ideală pentru cârnați sau restaurante care își doresc să facă umpluturi delicioase cu cârnați.

Principalele componente ale produsului

(Fig. 1 la pagina 3)

1. Tijă filetată
2. Piston
3. Cilindru
4. Bază
5. Pâlnie
6. Mâner manivelă

Observație: Conținutul acestui manual se aplică tuturor articolelor listate, cu excepția cazului în care se specifică altfel. Aspectul poate varia față de ilustrațiile prezentate.

Pregătirea înainte de utilizare

- Îndepărtați toate ambalajele și ambalajele de protecție.
- Verificați dacă dispozitivul este în stare bună și cu toate accesoriile. În cazul unei livrări incomplete sau deteriorate, vă rugăm să contactați imediat furnizorul. În acest caz, nu utilizați dispozitivul.
- Curățați accesoriile și aparatul înainte de utilizare (consultați ==> Curățare și întreținere).
- Asigurați-vă că aparatul este complet uscat.
- Puneți aparatul pe o suprafață orizontală, stabilă și rezistentă la căldură, care este sigură împotriva stropirii cu apă.
- Păstrați ambalajul dacă intenționați să depozitați aparatul pe viitor.
- Păstrați manualul utilizatorului pentru referințe ulterioare.

Instrucțiuni de utilizare

Utilizați d evice urmând pașii de mai jos:

1. Montați mânerul manivelei pe sistemul de angrenaje cu viteză mare (Fig. 2 de la pagina 4) și rotiți-l în sens orar pentru a ridica pistonul.
2. Ax angrenaj rapid
3. Ax lent al roții dințate
4. Scoateți cilindrul pentru curățare (Fig. 3 de la pagina 4). Scoateți pistonul pentru curățare (consultați--> Ansamblul/ dezasambllarea pistonului).
5. Suporturi superioare
6. Suporturi inferioare
7. Vedere din exterior a suporturilor canistrei
8. Curățați aparatul (Consultați ---> Curățarea)
9. După finalizarea curățării, instalați separat pistonul și cilindrul în poziția inițială. Asigurați-vă că este blocat corect în poziție.
10. Montați pâlniile pe ieșirea pentru cârnați și înșurubați-o bine

cu o piuliță de blocare (Fig. 4 de la pagina 4).

11. Gura recipientului colector
12. Piuliță inel frontal
13. Aplicați un lubrifiant alimentar (nu este inclus) pe suprafața interioară a canistrei înainte de a umple amestecul de carne (Fig. 5 de la pagina 4).
14. Umplerea cilindrului instalat corespunzător cu carne și așezarea carcasei pentru cârnați pe pâlnii.
15. Ultimul pas: Comutați mânerul manivelei la viteză redusă și rotiți-l în sens orar pentru a coborî pistonul. Carnea va începe să iasă din duză și în carcasă. Formați un cârnat.
16. După terminarea umplerii, îndepărtați cât mai multe reziduuri cu apă fierbinte. De asemenea, puteți curăța aparatul cu o perie/îmbrăcăminte și un detergent adecvat aprobat pentru utilizarea cu echipamentul de procesare a cărnii.

Notă: Acest lucru va dizolva și elimina grăsimea, uleiurile și proteinele pe care se pot hrăni bacteriile. Clătiți din nou cu apă caldă curată pentru a îndepărta soluția de detergent, uleiurile, grăsimea și proteinele. Produsul poate fi uscat folosind aer comprimat. Înainte de reasamblare, asigurați-vă că toate componentele sunt uscate.

Asamblare și dezasamblare

• ÎN TIMPUL AȘAMBLĂRII MAȘINII, NU AȘEZAȚI CILINDRUL CU SUSUL ÎN JOS.

- Vedere din față (Fig. 6 de la pagina 5).
- Vedere din spate (Fig. 7 de la pagina 5).
- Vedere laterală (Fig. 8 la pagina 5).

Asamblarea/dezasamblarea pistonului

- Glisați garnitura pistonului pe piston (Fig. 9 de la pagina 5).
- 14. Garnitură piston
- 15. Kit supapă de eliberare a presiunii
- 16. Șaibă șurub
- 17. Primăvară
- 18. Capac supapă
- 19. Orificiu supapă
- Asamblați setul supapei de eliberare a presiunii pe piston. Din partea superioară a pistonului, așezați șaiba pe orificiul supapei, apoi introduceți șurubul prin șaibă și în orificiul supapei. Din partea inferioară a pistonului, așezați arcul pe capătul șurubului și răsuciți pentru a-l fixa.
- Înșurubați șurubul pistonului pe axul pistonului (Fig. 10 de la pagina 6) și așezați pistonul asamblat pe capătul axului pistonului (Fig. 11 de la pagina 6).
- 20. Ax piston
- 21. Bolț piston
- 22. Mâner

Curățare și întreținere

- Dacă aparatul nu este menținut curat, acest lucru poate afecta negativ durata de viață a aparatului și poate duce la o situație periculoasă.
- Reziduurile alimentare trebuie curățate regulat și scoase din aparat. Dacă aparatul nu este curățat corespunzător, durata sa de viață va fi redusă și poate duce la o stare periculoasă în timpul utilizării.



Curățare

- Curățați suprafața exterioră răcită cu o lavetă sau un bureț ușor umezit cu o soluție slabă de săpun.
- Din motive de igienă, aparatul trebuie curățat înainte și după utilizare.
- Scoateți întotdeauna toate piesele atașate înainte de curățare, în caz contrar se va bloca pe ax și va fi dificil de îndepărtat mai târziu.
- Curățați interiorul recipientului cu un detergent neabraziv și clătiți cu apă curată.
- Nu utilizați niciodată agenți de curățare agresivi, bureți abrazivi sau agenți de curățare care conțin clor. Nu utilizați bureți de sârmă, ustensile metalice sau orice obiecte ascuțite pentru curățare. Nu utilizați benzină sau solventi!
- Nicio piesă nu poate fi spălată în mașina de spălat vase.

Întreținere

- Verificați regulat funcționarea aparatului pentru a preveni accidentele grave.
- Dacă observați că aparatul nu funcționează corespunzător sau că există o problemă, încetați să-l mai utilizați și contactați furnizorul.
- Toate lucrările de întreținere, instalare și reparații trebuie efectuate de tehnicieni specializați și autorizați sau recomandate de producător.

Transport și depozitare

- Depozitați aparatul într-un loc răcoros, curat și uscat.
- Nu puneți niciodată obiecte grele pe aparat, deoarece acesta se poate deteriora.
- **ACEST DISPOZITIV TREBUIE DEPOZITAT ÎNTR-UN LOC CURAT ȘI USCAT.**
- **NU EXPUNEȚI DISPOZITIVUL LA PLOAIE SAU UMIDITATE.**

Depanare

Atunci când faceți cârnați, pot apărea următoarele probleme:

- Garnitura poate deveni rigidă dacă temperatura ambiantă scade sub 15°C.
- În acest caz, NU utilizați aparatul. Scoateți garnitura de pe piston, înmuiați-o în apă fierbinte pentru a o înmuia și apoi fixați-o pe piston adăugând un lubrifiant alimentar. Reluați utilizarea dispozitivului.

Înainte de a utiliza dispozitivul, verificați dacă

- carnea tocată iese din duză și în carcasă după apăsarea puternică a pistonului. Dacă nu, NU apăsați pistonul mai tare. Verificați dacă orificiul de evacuare sau duza este blocată de carne; în acest caz, scoateți carnea.

Dacă apare un blocaj, verificați dacă gradul de tocere este adecvat pentru duza selectată.

Înlăturare și mediu

La scoaterea din uz a aparatului, produsul nu trebuie eliminat împreună cu alte deșeurii menajere. În schimb, este responsabilitatea dvs. să eliminați echipamentul rezidual predându-l la un punct de colectare desemnat. Nerespectarea acestei reguli poate fi penalizată în conformitate cu reglementările aplicabile privind eliminarea deșeurilor. Colectarea și reciclarea separată a deșeurilor dvs. de echipamente la momentul eliminării va ajuta la conservarea resurselor naturale și va asigura reciclarea acestora într-un mod care protejează sănătatea umană

și mediu.

Pentru mai multe informații despre locul în care puteți lăsa deșeurile pentru reciclare, contactați compania locală de colectare a deșeurilor. Producătorii și importatorii nu își asumă responsabilitatea pentru reciclare, tratare și eliminare ecologică, nici direct, nici printr-un sistem public.

ΕΛΛΗΝΙΚΑ

Αγαπάμε Ελλάδα,

Σας ευχαριστούμε που αγοράσατε αυτή τη συσκευή HENDI. Διαβάστε προσεκτικά αυτό το εγχειρίδιο χρήστη, δίνοντας ιδιαίτερη προσοχή στους κανονισμούς ασφαλείας που περιγράφονται παρακάτω, πριν από την πρώτη εγκατάσταση και χρήση αυτής της συσκευής.

Οδηγίες ασφαλείας

- Χρησιμοποιείτε τη συσκευή μόνο για τον προοριζόμενο σκοπό για τον οποίο προορίζεται, όπως περιγράφεται στο παρόν εγχειρίδιο.
- Ο κατασκευαστής δεν φέρει ευθύνη για τυχόν ζημιές που προκλήθηκαν από την εσφαλμένη λειτουργία και χρήση.
- Η συσκευή μπορεί να χρησιμοποιηθεί μόνο όπως προορίζεται.
- Μην ανοίγετε ποτέ μόνοι σας το περίβλημα της συσκευής.
- Μην εισάγετε αντικείμενα στο περίβλημα της συσκευής.
- Αν η συσκευή πέσει κάτω ή καταστραφεί με άλλο τρόπο, να την ελέγχετε πάντα και, αν χρειάζεται, να την επισκευάσετε από εξειδικευμένο συνεργείο πριν συνεχίσετε τη χρήση.
- Ποτέ μην επισκευάσετε τη συσκευή μόνοι σας. Αυτό μπορεί να οδηγήσει σε απειλή για την ανθρώπινη ζωή.
- Συνεχίστε να παρακολουθείτε τη συσκευή κατά τη λειτουργία.
- Τα παιδιά δεν γνωρίζουν τους κινδύνους που δημιουργούνται από τον εξοπλισμό λειτουργίας. Μην επιτρέπετε ποτέ σε παιδιά να χειρίζονται τον εξοπλισμό.
- Χρησιμοποιείτε μόνο τα εξαρτήματα που παρέχονται με τη συσκευή.
- Αποφύγετε την υπερφόρτωση.
- Η συσκευή δεν πρέπει να χρησιμοποιείται από άτομα (συμπεριλαμβανομένων των παιδιών) με προβλήματα σωματικής, αισθητηριακής ή νοητικής ικανότητας ή από άτομα που δεν διαθέτουν την κατάλληλη γνώση και εμπειρία.
- Ποτέ μην αποθηκεύετε και μην αφήνετε το σφουγγαρίστρα σε θερμοκρασία χαμηλότερη από 32°F (0°C).

Προβλεπόμενη χρήση

- Αυτή η συσκευή προορίζεται για χρήση σε εμπορικές εφαρμογές, για παράδειγμα σε κουζίνες εστιατορίων, κυλικείων, νοσοκομείων και εμπορικών επιχειρήσεων, όπως αρτοποιεία, βουτιές, κ.λπ., αλλά όχι για συνεχή μαζική παραγωγή τροφίμων.
- Αυτή η συσκευή έχει σχεδιαστεί για την παρασκευή λουκάνικων. Οποιαδήποτε άλλη χρήση μπορεί να προκαλέσει ζημιά στη συσκευή ή τραυματισμό.
- Η λειτουργία της συσκευής για οποιονδήποτε άλλο σκοπό θα θεωρείται εσφαλμένη χρήση της συσκευής. Ο χρήστης θα είναι αποκλειστικά υπεύθυνος για την ακατάλληλη χρήση της συσκευής.
- Η συσκευή, εξοπλισμένη με οριζόντιες και κατακόρυφες σχάρες, διαθέτει νέο σύστημα οδοντοτροχών. Διαθέτει μονάδα μείωσης ταχύτητας δύο ταχυτήτων, η οποία απελευθερώνει



το έμβολο για γρήγορη και εύκολη πλήρωση. Η συσκευή είναι ιδανική για κατασκευαστές λουκανίκων ή εστιοτοριών που στοχεύουν στην παρασκευή νόστιμων λουκανίκων.

Κύρια μέρη του προϊόντος

(Εικ. 1 στη σελίδα 3)

1. Ράβδος με σπείρωμα
2. Έμβολο
3. Κύλινδρος
4. Βάση
5. Χαόνη
6. Λαβή μανιβέλας

Παρατήρηση: Το περιεχόμενο αυτού του εγχειριδίου ισχύει για όλα τα στοιχεία που αναφέρονται, εκτός εάν ορίζεται διαφορετικά. Η εμφάνιση μπορεί να διαφέρει από τις εικόνες που εμφανίζονται.

Προετοιμασία πριν από τη χρήση

- Αφαιρέστε όλη την προστατευτική συσκευασία και το περιτύλιγμα.
- Ελέγξτε ότι η συσκευή είναι σε καλή κατάσταση και με όλα τα εξαρτήματα. Σε περίπτωση ατελούς ή κατεστραμμένης παράδοσης, επικοινωνήστε αμέσως με τον προμηθευτή. Σε αυτή την περίπτωση, μη χρησιμοποιείτε τη συσκευή.
- Καθαρίστε τα εξαρτήματα και τη συσκευή πριν από τη χρήση (βλ. ==> Καθαρισμός και συντήρηση).
- Βεβαιωθείτε ότι η συσκευή είναι εντελώς στεγνή.
- Τοποθετήστε τη συσκευή σε οριζόντια, σταθερή και ανθεκτική στη θερμότητα επιφάνεια, η οποία είναι ασφαλής για πιτσιλιές νερού.
- Φυλάξτε τη συσκευασία εάν σκοπεύετε να αποθηκεύσετε τη συσκευή σας στο μέλλον.
- Φυλάξτε το εγχειρίδιο χρήστη για μελλοντική αναφορά.

Οδηγίες λειτουργίας

Θέστε σε λειτουργία το d evicε ακολουθώντας τα παρακάτω βήματα:

- Τοποθετήστε τη μανιβέλα στο σύστημα γραναζιών υψηλής ταχύτητας (Σχ. 2 στη σελίδα 4) και περιστρέψτε τη δεξιόστροφα για να ανασπώσετε το έμβολο.
- 7. Γρήγορος άξονας γραναζιού
- 8. Αργός άξονας γραναζιού
- Αφαιρέστε τον κύλινδρο για καθαρισμό (Σχ. 3 στη σελίδα 4). Αφαιρέστε το έμβολο για καθαρισμό (βλ.-->Συναρμολόγηση/αποσυναρμολόγηση εμβόλου).
- 9. Επάνω στηρίγματα
- 10. Κάτω βραχίονες
- 11. Εξωτερική όψη των στηριγμάτων δοχείου
- Καθαρίστε τη συσκευή (βλ. ---> Καθαρισμός)
- Αφού ολοκληρώσετε τον καθαρισμό, τοποθετήστε το έμβολο και τον κύλινδρο στην αρχική τους θέση ξεχωριστά. Βεβαιωθείτε ότι έχει ασφαλίσει σωστά στη θέση του.
- Τοποθετήστε τις χοάνες στην έξοδο του λουκανίκου και βιδώστε την σφικτά με ένα παξιμάδι ασφάλισης (Σχ. 4 στη σελίδα 4).
- 12. Στόμα του δοχείου
- 13. Μηροσπίτι παξιμάδι δακτυλίου
- Εφαρμόστε ένα λιπαντικό για λίπη τροφίμων (δεν περιλαμβάνεται) στην εσωτερική επιφάνεια του δοχείου πριν γεμίσετε το μείγμα κρέατος (Σχ. 5 στη σελίδα 4).

- Γεμίστε τον σωστά εγκατεστημένο κύλινδρο με κρέας και τοποθετήστε το περίβλημα λουκανίκου στις χοάνες.
- Τελευταίο βήμα: Θέστε τη λαβή της μανιβέλας σε χαμηλή ταχύτητα και στρέψτε την δεξιόστροφα για να χαμηλώσετε το έμβολο. Το κρέας θα αρχίσει να βγαίνει από το ακροφύσιο και μέσα στο περίβλημα. Σχηματίστε ένα λουκανικό.
- Μετά την ολοκλήρωση του στυπιοθλίπτη, αφαιρέστε όσο το δυνατόν περισσότερα υπολείμματα με ζεστό νερό. Μπορείτε επίσης να καθαρίσετε τη συσκευή με βούρτσια/μπλούζα και κατάλληλο απορρυπαντικό εγκεκριμένο για χρήση με εξοπλισμό επεξεργασίας κρέατος.

Σημείωση: Αυτό θα διαλύσει και θα αφαιρέσει τα λίπη, τα έλαια και τις πρωτεΐνες που μπορεί να τροφοδοτήσουν τα βακτήρια. Ξεπλύνετε ξανά με ζεστό καθαρό νερό για να αφαιρέσετε το διάλυμα απορρυπαντικού, τα έλαια, το γράσο και τις πρωτεΐνες. Το προϊόν μπορεί να ξηραίνεται με τη χρήση πεπιεσμένου αέρα. Πριν από την επανασυναρμολόγηση, βεβαιωθείτε ότι όλα τα εξαρτήματα είναι στεγνά.

Συναρμολόγηση και αποσυναρμολόγηση

- **ΚΑΤΑ ΤΗ ΣΥΝΑΡΜΟΛΟΓΗΣΗ ΤΟΥ ΜΗΧΑΝΗΜΑΤΟΣ, ΜΗΝ ΤΟΠΟΘΕΤΕΙΤΕ ΤΟΝ ΚΥΛΙΝΔΡΟ ΑΝΑΠΟΔΑ.**
 - Μηροσπίτη όψη (Σχ. 6 στη σελίδα 5).
 - Πίσω όψη (Σχ. 7 στη σελίδα 5).
 - Πλαϊνή όψη (Σχ. 8 στη σελίδα 5).

Συναρμολόγηση/αποσυναρμολόγηση εμβόλου

- Σύρετε τη στεγανοποίηση του εμβόλου πάνω στο έμβολο (Σχ. 9 στη σελίδα 5).
 14. Στεγανοποίηση εμβόλου
 15. Κιτ βαλβίδας εκτόνωσης πίεσης
 16. Ροδέλα βίδας
 17. Ανοιξιότικη
 18. Πάωμα βαλβίδας
 19. Οπή βαλβίδας
- Συναρμολογήστε το κιτ βαλβίδας εκτόνωσης πίεσης στο έμβολο. Από το επάνω μέρος του εμβόλου, τοποθετήστε τη ροδέλα στην οπή της βαλβίδας, κατόπιν εισαγάγετε τη βίδα μέσα από τη ροδέλα και μέσα στην οπή της βαλβίδας. Από την κάτω πλευρά του εμβόλου, τοποθετήστε το ελατήριο στο άκρο της βίδας και περιστρέψτε το για να ασφαλίσει.
- Βιδώστε τον κοκλία του εμβόλου στον άξονα του εμβόλου (Σχ. 10 στη σελίδα 6) και τοποθετήστε το συναρμολογημένο έμβολο στο άκρο του άξονα του εμβόλου (Σχ. 11 στη σελίδα 6).
 20. Άξονας εμβόλου
 21. Μπουλόνι εμβόλου
 22. Λαβή

Καθαρισμός και συντήρηση

- Εάν η συσκευή δεν διατηρείται σε καλή κατάσταση καθαριότητας, αυτό μπορεί να επηρεάσει αρνητικά τη διάρκεια ζωής της συσκευής και να οδηγήσει σε επικίνδυνες συνθήκες.
- Τα υπολείμματα τροφίμων πρέπει να καθαρίζονται τακτικά και να αφαιρούνται από τη συσκευή. Εάν η συσκευή δεν καθαριστεί σωστά, θα μειώσει τη διάρκεια ζωής της και μπορεί να προκαλέσει επικίνδυνη κατάσταση κατά τη χρήση.



Καθαρισμός

- Καθαρίστε την κρύα εξωτερική επιφάνεια με ένα πανί ή σφουγγάρι ελαφρώς νοτισμένο με ήπιο διάλυμα σαπουνιού.
- Για λόγους υγιεινής, η συσκευή πρέπει να καθαρίζεται πριν και μετά τη χρήση.
- Αφαιρείτε πάντα όλα τα προσαρτήματα πριν από τον καθαρισμό, διαφορετικά θα κολλήσουν στον άξονα και θα είναι δύσκολο να αφαιρεθούν αργότερα.
- Καθαρίστε το εσωτερικό του δοχείου με μη αποξεστικό απορρυπαντικό και ξεπλύνετε με καθαρό νερό.
- Μη χρησιμοποιείτε ποτέ ισχυρά καθαριστικά, λειαντικά σφουγγάρια ή καθαριστικά που περιέχουν κλώρι. Μη χρησιμοποιείτε τσαλόσυρμα, μεταλλικά εργαλεία ή αιχμηρά αντικείμενα για τον καθαρισμό. Μην χρησιμοποιείτε βενζίνη ή διαλύτες!
- Κανένα εξάρτημα δεν είναι ασφαλές για πλύσιμο στο πλυντήριο πιάτων.

Συντήρηση

- Ελέγχετε τακτικά τη λειτουργία της συσκευής για την αποφυγή σοβαρών ατυχημάτων.
- Εάν διαπιστώσετε ότι η συσκευή δεν λειτουργεί σωστά ή ότι υπάρχει πρόβλημα, σταματήστε τη χρήση της και επικοινωνήστε με τον προμηθευτή.
- Όλες οι εργασίες συντήρησης, εγκατάστασης και επισκευής πρέπει να εκτελούνται από εξειδικευμένους και εξουσιοδοτημένους τεχνικούς ή να συνιστώνται από τον κατασκευαστή.

Μεταφορά και αποθήκευση

- Φυλάσσετε τη συσκευή σε δροσερό, καθαρό και στεγνό χώρο.
- Μην τοποθετείτε ποτέ βαριά αντικείμενα επάνω στη συσκευή, καθώς μπορεί να προκληθεί ζημιά σε αυτήν.
- **ΑΥΤΗ Η ΣΥΣΚΕΥΗ ΠΡΕΠΕΙ ΝΑ ΦΥΛΑΣΣΕΤΑΙ ΣΕ ΚΑΘΑΡΟ ΚΑΙ ΣΤΕΓΝΟ ΜΕΡΟΣ.**
- **ΜΗΝ ΕΚΘΕΤΕΤΕ ΤΗ ΣΥΣΚΕΥΗ ΣΕ ΒΡΟΧΗ Ή ΥΓΡΑΣΙΑ.**

Αντιμετώπιση προβλημάτων

Όταν φτάνετε λουκάνικα, μπορεί να εμφανιστούν τα ακόλουθα προβλήματα:

- Το παρέμβυσμα μπορεί να γίνει άκαμπο εάν η θερμοκρασία περιβάλλοντος πέσει κάτω από τους 15 °C.
Σε αυτή την περίπτωση ΜΗ χρησιμοποιείτε τη συσκευή. Αφαιρέστε το παρέμβυσμα από το έμβολο, μουλάστε το σε ζεστό νερό για να μαλακώσει και, στη συνέχεια, τοποθετήστε το στο έμβολο προσθέτοντας ένα λιπαντικό τροφίμων. Συνεχίστε τη χρήση της συσκευής.

Πριν από τη χρήση της συσκευής, ελέγξτε εάν

- ο κιμάς βγαίνει από το ακροφύσιο και μέσα στο περιβλημά αφού πιέσει δυνατά το έμβολο. Εάν όχι, ΜΗΝ πιέζετε το έμβολο πιο δυνατά. Ελέγξτε αν η έξοδος ή το ακροφύσιο είναι φραγμένα από το κρέας, και αν, αφαιρέστε το κρέας.

Εάν παρουσιαστεί απόφραξη, ελέγξτε εάν ο βαθμός κοπής είναι επαρκής για το επιλεγμένο ακροφύσιο.

Απόρριψη & Περιβάλλον

Κατά τον παροπλισμό της συσκευής, το προϊόν δεν πρέπει να απορριπτεί μαζί με άλλα οικιακά απορρίμματα. Αντίθετα, είναι δική σας ευθύνη να απορρίψετε τον άχρηστο εξοπλισμό σας παραδίδοντάς τον σε ένα καθορισμένο σημείο συλλογής. Η μη τήρηση αυτού του κανόνα μπορεί να τιμωρηθεί σύμφωνα με τους ισχύοντες κανονισμούς για την απόρριψη αποβλήτων. Η ξεχωρι-

στή συλλογή και ανακύκλωση του απορριπτόμενου εξοπλισμού σας κατά τη στιγμή της απόρριψης θα βοηθήσει στη διατήρηση των φυσικών πόρων και θα διασφαλίσει ότι ανακυκλώνεται με τρόπο που προστατεύει την ανθρώπινη υγεία και το περιβάλλον. Για περισσότερες πληροφορίες σχετικά με το πού μπορείτε να παραδώσετε τα απόβλητά σας για ανακύκλωση, επικοινωνήστε με την τοπική εταιρεία συλλογής αποβλήτων. Οι κατασκευαστές και οι εισαγωγείς δεν αναλαμβάνουν την ευθύνη για την ανακύκλωση, την επεξεργασία και την οικολογική απόρριψη, είτε απευθείας είτε μέσω ενός δημόσιου συστήματος.

ΣΕΡΒΙΣ ΕΜΑΔΟΣ:

Τηλ.: 213 0 998989 (10 γραμμές)

info@pks-hendi.com

HRVATSKI

Poštovani korisniče,

Hvala vam što ste kupili ovaj HENDI uređaj. Pažljivo pročitajte ovaj priručnik za uporabu i pritom obratite posebnu pozornost na niže navedene sigurnosne propise, prije prve ugradnje i uporabe uređaja.

Sigurnosne upute

- Uređaj koristite samo za predviđenu namjenu za koju je označen, kako je opisano u ovom priručniku.
- Proizvođač nije odgovoran za bilo kakvu štetu uzrokovanu u ispravnom radu i nepravilnoj uporabi.
- Uređaj se može koristiti samo kako je predviđeno.
- Nikada nemojte samostalno otvarati kućište uređaja.
- Nemojte umetati nikakve predmete u kućište uređaja.
- Ako uređaj padne ili je oštećen na drugi način, uvijek provjerite uređaj i po potrebi ga popravite u specijaliziranoj radionici za popravak prije nastavka uporabe.
- Nikada nemojte sami popravljati uređaj. To može dovesti do prijetnje ljudskom životu.
- Držite uređaj pod nadzorom tijekom rada.
- Djeca nisu svjesna opasnosti stvorene radne opreme. Nikada ne dopustite djeci da rukuju opremom.
- Koristite samo pribor isporučen s uređajem.
- Izbjegavajte preopterećenje.
- Uređaj ne smiju koristiti osobe (uključujući djecu) s oštećenim fizičkim, osjetilnim ili mentalnim sposobnostima ili osobe koje nemaju odgovarajuće znanje i iskustvo.
- Nikada nemojte čuvati ili ostavljati uređaj na temperaturi nižoj od 32 °F (0 °C).

Namjena

- Ovaj uređaj namijenjen je za komercijalne primjene, primjerice u kuhinjama restorana, kantine, bolnicama i komercijalnim poduzećima kao što su pekare, butherije itd., ali ne i za neprekidnu masovnu proizvodnju hrane.
- Ovaj uređaj namijenjen je za izradu kobasica. Svaka druga uporaba može dovesti do oštećenja uređaja ili tjelesnih ozljeda.
- Uporaba uređaja u bilo koju drugu svrhu smatrat će se zlouporabom uređaja. Korisnik je isključivo odgovoran za nepravilnu uporabu uređaja.
- Uređaj, opremljen vodoravnim i okomitim stalcima, ima novi sustav zupčanika. Ima pogon za smanjenje brzine s dvije brzine koji otpušta klip za brzo i jednostavno punjenje. Stroj je



idealan za proizvođače kobasica ili restorane s ciljem izrade ukusnih kobasica.

Glavni dijelovi proizvoda

(Sl. 1 na stranici 3)

1. Šipka s navojem
2. Plunger
3. Cilindar
4. Baza
5. Smijeh
6. Ručka poluge

Napomena: Sadržaj ovog priručnika odnosi se na sve navedene stavke, osim ako nije drugačije navedeno. Izgled se može razlikovati od prikazanih ilustracija.

Priprema prije uporabe

- Uklonite svu zaštitnu ambalažu i omote.
- Provjerite je li uređaj u dobrom stanju i sa svim ac-scerijama. U slučaju nepotpune ili oštećene isporuke odmah se obratite dobavljaču. U tom slučaju nemojte upotrebljavati uređaj.
- Očistite pribor i uređaj prije uporabe (pogledajte ==> Čišćenje i održavanje).
- Provjerite je li uređaj potpuno suh.
- Uređaj postavite na vodoravnu, stabilnu i toplinsku površinu koja je sigurna od prskanja vode.
- Držite pakiranje ako namjeravate pohraniti svoj uređaj u budućnosti.
- Čuvajte korisnički priručnik za buduće potrebe.

Upute za uporabu

Upravljajte d-uređajem slijedeći korake u nastavku:

- Postavite ručicu ručice na sustav brze brzine (slika 2 na stranici 4) i okrenite je u smjeru kazaljke na satu kako biste podigli klip.
- 7. Brza osovina zupčanika
- 8. Spora osovina zupčanika
- Uklonite cilindar radi čišćenja (Slika 3 na stranici 4). Uklonite klip radi čišćenja (Vidi --> Sklapanje/rasklapanje klipa).
- 9. Gornji nosači
- 10. Donji nosači
- 11. Vanjski prikaz nosača spremnika
- Očistite uređaj (vidi ----> Čišćenje)
- Nakon završetka čišćenja, postavite klip i cilindar u početni položaj zasebno. Provjerite je li pravilno zaključan na mjestu.
- Postavite lijevak na izlaz kobasice i čvrsto ga zavijte maticom za zaključavanje (Slika 4 na stranici 4).
- 12. usta spremnika
- 13. Matica prednjeg prstena
- Nanesite mazivo za masnoću (nije uključeno) na unutarnju površinu spremnika prije punjenja smjese mesa (slika 5 na stranici 4).
- Punjenje ispravno instaliranog cilindra mesom i stavljanje kućišta kobasice na lijevake.
- Posljednji korak: Prebacite ručicu na malu brzinu i okrenite je u smjeru kazaljke na satu da biste spustili klip. Meso će početi izlaziti iz mlaznice i u kućište. Formirati kobasicu.
- Nakon što je punjenje završeno, uklonite što više ostataka vrućom vodom. Uređaj također možete očistiti četkom/krpom i odgovarajućim deterdžentom odobrenim za uporabu s opremom za preradu mesa.

Napomena: To će otopiti i ukloniti sve masnoće, ulja i proteine koje bakterije mogu hraniti. Ponovno isperite toplom čistom vodom kako biste uklonili otopinju deterdženta, ulja, masti i proteine. Proizvod se može sušiti komprimiranim zrakom. Prije ponovnog sastavljanja provjerite jesu li svi dijelovi suhi.

Sklop i rastavljanje

• DOK SASTAVLJATE STROJ, NEMOJTE POSTAVLJATI CILINDAR NAOPAKO.

- Pogled sprijeda (Sl. 6 na stranici 5).
- Stražnji prikaz (Slika 7 na stranici 5).
- Bočni pogled (Sl. 8 na stranici 5).

Sklop klipa/rasklapanje

- Gurnite brtvu klipa na klip (slika 9 na stranici 5).
- 14. Plunger brtva
- 15. Komplet ventila za otpuštanje tlaka
- 16. Umetak za vijke
- 17. Proljeće
- 18. Poklopac ventila
- 19. Otvor za ventil
- Postavite komplet ventila za otpuštanje tlaka na klip. S vrha klipa postavite umetak na otvor ventila, a zatim umetnite vijak kroz umetak i u otvor ventila. S donje strane klipa postavite oprugu na kraj vijka i zakrenite da biste učvrstili.
- Zavijte vijak klipa na osovinu klipa (Sl. 10 na stranici 6) i postavite sklopjeni klip na kraj osovine klipa (Sl. 11 na stranici 6).
- 20. Osovina klipa
- 21. Vijak klipa
- 22. Ručka

Čišćenje i održavanje

- Ako se uređaj ne održava u dobrom stanju čistoće, to može negativno utjecati na životni vijek uređaja i rezultirati opasnom situacijom.
- Ostaci hrane moraju se redovito čistiti i vaditi iz uređaja. Ako uređaj nije pravilno očišćen, to će smanjiti njegov vijek trajanja i može dovesti do opasnog stanja tijekom uporabe.

Čišćenje

- Očistite rashlađenu vanjsku površinu krpom ili spužvom lagano navlaženom blagom otopinom sapuna.
- Zbog higijene uređaj treba očistiti prije i nakon upotrebe.
- Uvijek uklonite sve nastavke prije čišćenja, inače će se zaglaviti na osovini i teško će se kasnije ukloniti.
- Očistite unutrašnjost spremnika neabrazivnim deterdžentom i isperite čistom vodom.
- Nikada ne upotrebljavajte agresivna sredstva za čišćenje, abrazivne spužve ili sredstva za čišćenje koja sadrže klor. Za čišćenje nemojte koristiti čeličnu vunu, metalni pribor ili oštre ili šiljaste predmete. Nemojte koristiti benzin ili otapala!
- Nijedan dio nije siguran za pranje u perilici posuda.

Održavanje

- Redovito provjeravajte rad uređaja kako biste spriječili ozbiljne nezgode.
- Ako vidite da uređaj ne radi ispravno ili da postoji problem, prestanite ga koristiti i obratite se dobavljaču.
- Sve radove na održavanju, instalaciji i popravcima moraju obavljati specijalizirani i ovlašteni tehničari ili ih preporučuje proizvođač.



Prijevoz i skladištenje

- Uređaj čuvajte na hladnom, čistom i suhom mjestu.
- Nikada ne stavljajte teške predmete na uređaj jer bi ih to moglo oštetiti.
- **OVAJ UREĐAJ TREBA ČUVATI NA ČISTOM I SUHOM MJE-
STU.**
- **NE IZLAŽITE UREĐAJ KIŠI ILI VLAZI.**

Rješavanje problema

Kod kobasica mogu se pojaviti sljedeći problemi:

- Brtva može postati kruta ako temperatura okoline padne ispod 15°C.

U tom slučaju **NEMOJTE** koristiti uređaj. Skinite brtvu s klipa, namočite je u vruću vodu kako biste omekšali, a zatim postavite klip dodajući mazivo za kvalitetu hrane. Nastavite koristiti uređaj.

Prije uporabe uređaja provjerite je li

- mljeveno meso izlazi iz mlaznice i u kućište nakon pritiska na klip. Ako nije, **NEMOJTE** pritiskati klip jače. Provjerite je li izlaz ili mlaznica blokirana mesom, ako je tako, uklonite meso.

Ako dođe do blokade, provjerite je li stupanj mljevenja priklad-
an za odabranu mlaznicu.

Odbacivanje i okoliš

Prilikom stavljanja uređaja u otpad, proizvod se ne smije odlagati s drugim kućnim otpadom. Umjesto toga, vaša je odgovornost odložiti otpadnu opremu predajući je na određeno mjesto za prikupljanje. Nepoštiivanje ovog pravila može se kazniti u skladu s važećim propisima o odlaganju otpada. Odvojeno prikupljanje i recikliranje otpadne opreme u trenutku odlaganja pomoći će u očuvanju prirodnih resursa i osigurati da se reciklira na način koji štiti zdravlje ljudi i okoliš.

Za više informacija o tome gdje možete odložiti otpad radi recikliranja, obratite se lokalnoj tvrtki za prikupljanje otpada. Proizvođači i uvoznici ne preuzimaju odgovornost za recikliranje, obradu i ekološko odlaganje, bilo izravno ili putem javnog sustava.

ČEŠTINA

Vážený zákazník,

Děkujeme vám za zakoupení tohoto spotřebiče HENDI. Před první instalací a použitím tohoto spotřebiče si pozorně přečtete tuto uživatelskou příručku a věnujte zvláštní pozornost níže uvedeným bezpečnostním předpisům.

Bezpečnostní pokyny

- Spotřebič používejte pouze k určenému účelu, ke kterému byl označen, jak je popsáno v této příručce.
- Výrobce neodpovídá za žádné škody způsobené nesprávným provozem a nesprávným používáním.
- Spotřebič lze používat pouze k určenému účelu.
- Nikdy neotevírejte skříň spotřebiče samostatně.
- Do skříň spotřebiče nekládejte žádné předměty.
- Pokud spotřebič spadne nebo je jinak poškozen, před dalším použitím jej vždy nechte zkontrolovat a v případě potřeby opravit v specializované opravně.
- Spotřebič nikdy neopravujte sami. To může mít za následek ohrožení lidského života.
- Během provozu spotřebič neustále sledujte.

- Děti si nejsou vědomy nebezpečí vytvořených provozních zařízení. Nikdy nedovolte dětem manipulovat s vybavením.
- Používejte pouze příslušenství dodané se spotřebičem.
- Zabraňte přetížení.
- Přístroj nesmějí používat osoby (včetně dětí) s narušenými fyzickými, smyslovými nebo duševními schopnostmi nebo osoby, které nemají odpovídající znalosti a zkušenosti.
- Nikdy neskladujte ani nenechávejte plnicí zařízení při teplotě nižší než 32 °F (0 °C).

Určené použití

- Tento spotřebič je určen k použití v komerčních aplikacích, například v kuchyních restaurací, jídelen, nemocnicích a komerčních podnikcích, jako jsou pekárny, butchery atd., ale nikoli k nepřetržitě hromadné výrobě potravin.
- Tento spotřebič je určen k přípravě klobás. Jakékoli jiné použití může vést k poškození spotřebiče nebo zranění osob.
- Provoz spotřebiče k jakémukoli jinému účelu se považuje za nesprávné použití přístroje. Uživatel nese výhradní odpovědnost za nesprávné použití zařízení.
- Zařízení vybavené vodorovnými a svislými nosiči má nový převodový systém. Má dvourychlostní redukční pohon, který uvolňuje píst pro rychlé a snadné plnění. Stroj je ideální pro výrobu klobás nebo restaurace, které se snaží vyrobiť lahodné klobásy.

Hlavní části výrobku

(Obr. 1 na straně 3)

1. Závitová tyč
2. Píst
3. Válec
4. Základna
5. Trychtýř
6. Rukojeť klíky

Poznámka: Obsah této příručky se vztahuje na všechny uvedené položky, pokud není uvedeno jinak. Vzhled se může lišit od zobrazených ilustrací.

Příprava před použitím

- Odstraňte všechny ochranné obaly a obaly.
- Zkontrolujte, zda je zařízení v dobrém stavu a se všemi příslušenstvími. V případě neúplného nebo poškozeného doručení prosím okamžitě kontaktujte dodavatele. V takovém případě prostředek nepoužívejte.
- Před použitím vyčistěte příslušenství a spotřebič (viz ==> Čištění a údržba).
- Ujistěte se, že je spotřebič zcela suchý.
- Spotřebič položte na vodorovný, stabilní a žáruvzdorný povrch, který je bezpečný proti stříkající vodě.
- Pokud chcete spotřebič uložit v budoucnu, uschovejte jeho obal.
- Návod k použití si uschovejte pro budoucí použití.



Návod k obsluze

Provozujte zařízení podle následujících kroků:

- Nasadte kliku na rychlý převodový systém (obr. 2 na straně 4) a otáčením ve směru hodinových ručiček píst zvedněte.
 7. Hřídel rychlého převodu
 8. Hřídel pomalého převodu
- Při čištění vyjměte válec (obr. 3 na straně 4). Při čištění vyjměte píst (viz---->Sestava pístu/demontáž).
 9. Horní držáky
 10. Spodní konzoly
 11. Pohled zvenčí na držáky kanystru
- Vyčistěte spotřebič (viz ----> Čištění)
- Po dokončení čištění nainstalujte píst a válec odděleně do původní polohy. Ujistěte se, že je správně zajištěn na místě.
- Nasadte nálevky na vývod klobásy a dotáhněte je pojistnou maticí (Obr. 4 na straně 4).
 12. Ústa kanystru
 13. Matice předního kroužku
- Před naplněním směsí s masem naneste na vnitřní povrch nádoby mazivo (není součástí balení) (obr. 5 na straně 4).
- Plnění správně nainstalovaného válce masem a na nálevky položte klobásu.
- Poslední krok: Otočte kliku na nízkou rychlost a otočte ji po směru hodinových ručiček, aby se píst spustil. Maso začne vycházet z trysky a do skříně. Vytvořte klobásu.
- Po dokončení plnění odstraňte pomocí horké vody co nejvíce zbytků. Spotřebič můžete čistit také kartáčem/utěrkou a vhodným čistícím prostředkem schváleným pro použití se zařízením na zpracování masa.

Poznámka: Tím se rozpustí a odstraní veškeré tuky, oleje a bílkoviny, které bakterie mohou nasáti. Opláchněte znovu teplou čistou vodou, abyste odstranili čistící roztok, oleje, tuk a proteiny. Výrobek lze sušit stlačeným vzduchem. Před opětovným sestavením se ujistěte, že jsou všechny části suché.

Montáž a demontáž

- **PŘI MONTÁŽI STROJE NEUMISŤUJTE VÁLEC VZHŮRU NOHAMA.**
 - Pohled zepředu (Obr. 6 na straně 5).
 - Pohled zezadu (obr. 7 na straně 5).
 - Boční pohled (Obr. 8 na straně 5).

Montáž/demontáž pístu

- Těsnění pístu nasuňte na píst (obr. 9 na straně 5).
 14. Těsnění pístu
 15. Sada ventilu pro uvolnění tlaku
 16. Šroubová podložka
 17. Jaro
 18. Uzávěr ventilu
 19. Otvor pro ventil
- Nasadte sadu ventilu pro uvolnění tlaku na píst. Z horní části pístu umístěte podložku na otvor ventilu a poté vložte šroub skrz podložku a do otvoru ventilu. Ze spodní strany pístu umístěte pružinu na konec šroubu a zajistěte ji otočením.
- Našroubujte šroub pístu na hřídel pístu (obr. 10 na straně 6) a nasadte sestavený píst na konec hřídele pístu (obr. 11 na straně 6).
 20. Hřídel pístu
 21. Šroub pístu
 22. Rukojeť

Čištění a údržba

- Není-li spotřebič udržován v dobrém stavu čistoty, může to nepříznivě ovlivnit jeho životnost a způsobit nebezpečnou situaci.
- Zbytky potravin je třeba pravidelně čistit a odstraňovat ze spotřebiče. Pokud není spotřebič řádně vyčištěn, sniží se jeho životnost a během používání může dojít k nebezpečnému stavu.

Čištění

- Očistěte ochlazený vnější povrch hadříkem nebo houbou mírně navlženou v jemném mýdlovém roztoku.
- Z hygienických důvodů je nutné spotřebič před použitím a po něm vyčistit.
- Před čištěním vždy odstraňte všechny nástavce, jinak se uvisnou na hřídeli a později se obtížně odstraní.
- Vyčistěte vnitřek nádoby neabrazivním čistícím prostředkem a opláchněte čistou vodou.
- Nikdy nepoužívejte agresivní čistící prostředky, abrazivní houbičky nebo čistící prostředky obsahující chlór. K čištění nepoužívejte ocelovou vlnu, kovové náčiní ani žádné ostré nebo špičaté předměty. Nepoužívejte benzin ani rozpouštědla!
- Žádné součásti nelze mýt v myčce nádobí.

Údržba

- Pravidelně kontrolujte provoz spotřebiče, abyste zabránili vážným nehodám.
- Pokud vidíte, že spotřebič nefunguje správně nebo že se vyskytl problém, přestaňte jej používat a kontaktujte dodavatele.
- Veškerá údržba, instalace a opravy musí být prováděny specializovanými a autorizovanými technikami nebo doporučenými výrobcem.

Přeprava a skladování

- Spotřebič skladujte na chladném, čistém a suchém místě.
- Nikdy na spotřebič nepokládejte těžké předměty, protože by se tím mohl poškodit.
- **TOTO ZAŘÍZENÍ MUSÍ BÝT ULOŽENO NA ČISTÉM A SUCHÉM MÍSTĚ.**
- **NEVSTAVUJTE ZAŘÍZENÍ DEŽTI NEBO VLHKOSTI.**

Odstraňování problémů

Při výrobě klobás se mohou vyskytnout následující problémy:

- Pokud okolní teplota klesne pod 15 °C, těsnění může ztuhnout. V takovém případě spotřebič **NEPOUŽÍVEJTE**. Odstraňte těsnění z pístu, namočte jej do horké vody, aby změknul, a poté na něj nasadte mazivo pro potravinářské účely. Pokračujte v používání zařízení.

Před použitím přístroje zkontrolujte, zda

- mleté maso vychází z trysky a do pouzdra po tvrdém zatlačení na píst. Pokud ne, **NESTISKNĚTE** píst silněji. Zkontrolujte, zda není výpust nebo hubice zablokována masem, a pokud ano, vyjměte maso.

Pokud dojde k ucpaní, zkontrolujte, zda je stupeň mletí dostatečný pro vybranou trysku.



Likvidace a životní prostředí

Při vyřazení spotřebiče z provozu se výrobek nesmí likvidovat s jiným domácím odpadem. Místo toho je vaší odpovědností zlikvidovat vaše odpadní zařízení předáním na určené sběrné místo. Nedodržení tohoto pravidla může být potrestáno v souladu s platnými předpisy o likvidaci odpadu. Samostatný sběr a recyklace vašeho odpadního zařízení v době likvidace pomůže šetřit přírodní zdroje a zajistí, aby bylo recyklováno způsobem, který chrání lidské zdraví a životní prostředí.

Další informace o tom, kde můžete odpad odevzdat k recyklaci, vám poskytne místní společnost zabývající se sběrem odpadu. Výrobci a dovozci nepřebírají odpovědnost za recyklaci, zpracování a ekologickou likvidaci, a to ani přímo, ani prostřednictvím veřejného systému.

MAGYAR

Tisztelt Ügyfelünk!

Köszönjük, hogy megvásárolta ezt a HENDI készüléket. A készülék első üzembe helyezése és használata előtt figyelmesen olvassa el ezt a felhasználói kézikönyvet, különös figyelmet fordítva az alább ismertetett biztonsági előírásokra.

Biztonsági utasítások

- A készüléket kizárólag a jelen kézikönyvben leírt rendeltetésének megfelelően használja.
- A gyártó nem vállal felelősséget a helytelen használatból és használatból eredő károkról.
- A készülék csak rendeltetészerűen használható.
- Soha ne nyissa ki a készülék burkolatát egyedül.
- Ne helyezzen semmilyen tárgyat a készülék burkolatába.
- Ha a készülék leesik vagy más módon megsérül, a további használat előtt mindig ellenőriztesse a készüléket, és szükség esetén javíttassa meg egy szakszervizben.
- Soha ne javítsa a készüléket saját maga. Ez veszélyt jelenthet az emberi életre.
- Működés közben folyamatosan figyelje a készüléket.
- A gyermekek nincsenek tisztában a működés közben keletkező veszélyekkel. Soha ne engedje, hogy gyermekek kezeljék a berendezéseket.
- Csak a készülékhez mellékelt tartozékokat használja.
- Kerülje a túlterhelést.
- A készüléket nem használhatják csökkent fizikai, érzékszervi vagy mentális képességű személyek (beleértve a gyermekeket is), illetve megfelelő tudással és tapasztalattal nem rendelkező személyek.
- Soha ne tárolja és ne hagja a töltelékét 0 °C-nál (32 °F) alacsonyabb hőmérsékleten.

Rendeltetészerű használat

- Ez a készülék kereskedelmi célokra, például éttermek, étkezdék, kórházak konyháiban és kereskedelmi vállalkozások, például pékségek, sütődék stb. esetén használható, de nem használható folyamatos tömegtermelésre.
- Ezt a készüléket kolbász készítésére tervezték. Minden egyéb használat a készülék károsodásához vagy személyi sérüléshez vezethet.
- A készülék bármilyen más célból történő üzemeltetése a készülék helytelen használatának minősül. Kizárólag a felhasználó felelős az eszköz nem megfelelő használatáért.

- A vízszintes és függőleges tartókkal felszerelt készülék új áttételi rendszerrel rendelkezik. Kétébességű sebesség-csökkenő hajtással rendelkezik, amely a gyors és egyszerű feltöltés érdekében kioldja a dugattyút. A gép ideális kolbázkészítők vagy éttermek számára, amelyek célja az izletes kolbász töltelékek készítése.

A termék fő részei

(1. ábra a 3. oldalon)

1. Menetes rúd
2. Dugattyú
3. Henger
4. Alap
5. Tölcsér
6. Hajtókar

Megjegyzés: A jelen kézikönyv tartalma minden felsorolt elemre vonatkozik, kivéve, ha másként nem határozzák meg. A megjelenés eltérhet az ábrán láthatótól.

Használat előtti előkészítés

- Távolítsa el az összes védőcsomagolást és csomagolást.
- Ellenőrizze, hogy az eszköz jó állapotban van-e, és hogy minden tartozékkal rendelkezik-e. Hiányos vagy sérült szállítás esetén kérjük, azonnal lépjen kapcsolatba a szállítóval. Ebben az esetben ne használja a készüléket.
- Használat előtt tisztítsa meg a tartozékokat és a készüléket (lásd ==> Tisztítás és karbantartás).
- Ellenőrizze, hogy a készülék teljesen száraz-e.
- Helyezze a készüléket vízszintes, stabil és hőálló felületre, amely biztonságosan ellenáll a kifröccsenő víznek.
- Őrizze meg a csomagolást, ha a jövőben tárolni kívánja a készüléket.
- Őrizze meg a használati útmutatót későbbi használatra.

Üzemeltetési utasítások

Működtesse a djeget az alábbi lépések szerint:

1. Illesse a hajtókart a gyorssebességű fogaskerékrendszerre [2.ábra a 4. oldalon], és forgassa el az óramutató járásával megegyező irányba a dugattyút felemeléséhez.
7. Gyors fogaskerék tengely
8. Lassú fogaskerék tengely
- Vegye ki a hengert tisztításhoz [3.ábra a 4. oldalon]. Távolítsa el a dugattyút tisztításhoz (lásd---->Tömlő szerelvény/ szétzerelés).
9. Felső konzolok
10. Középcsapágyak
11. A tartálytartó külső képe
- Tisztítsa meg a készüléket (lásd ----> Tisztítás)
- A tisztítás befejezése után szerelje be a dugattyút és a hengert a kezdeti helyzetébe külön-külön. Ellenőrizze, hogy megfelelően rögzült-e a helyén.
- Illesse a tölcseréket a kolbász kimenetére, és csavarja szoroson egy rögzítőanyával (4.ábra a 4. oldalon).
12. A tartály szája
13. Elülső gyűrűanya
- A húskeverék feltöltése előtt kenjen be a felületeket kenőzsírral (nem tartozék) a tartály belső felületére (5.ábra a 4. oldalon).
- A megfelelően beszerelt henger hússal való feltöltése és a kolbászhoz elhelyezése a tölcseréken.
- Utolsó lépés: A dugattyút leengedéséhez forgassa a hajtókart



alacsony sebességre, majd forgassa el az óramutató járásával megegyező irányba. A hús elkezd kifolyni a fűvókából a házba. Készítsen kolbászt.

- Miután a tömés befejeződött, a lehető legtöbb maradékot távolítsa el forró vízzel. A készüléket kefével/kendővel és a hűsfeldolgozó berendezésekhez jóváhagyott megfelelő tisztítószerrel is megtisztíthatja.

Megjegyzés: Ez feloldja és eltávolítja a baktérium által etethető zsírt, olajat és fehérjét. Öblítse le újra meleg tiszta vízzel a tisztítószeres oldat, olajok, zsír és fehérjék eltávolításához. A termék sűrített levegővel szárítható. Összeszerelés előtt győződjön meg arról, hogy minden alkatrész száraz.

Össze- és szétszerelés

• A GÉP ÖSSZESZERELÉSE KÖZBEN NE FEKTESSE FEJJEL LEFELÉ A HENGERT.

- Előlnézet (6. ábra az 5. oldalon).
- Hátnézet (7. ábra az 5. oldalon).
- Oldalnézet (8. ábra az 5. oldalon).

Dugattyú szerelvény/szétszerelés

- Csúsztassa a dugattyútömítést a dugattyúra (9. ábra az 5. oldalon).
 14. Dugattyú tömítés
 15. Nyomásmentesítő szelepkészlet
 16. Csavaros alátét
 17. Tavaszli
 18. Szelepsapka
 19. Szelepníylás
- Szerelje fel a nyomásmentesítő szelepkészletet a dugattyúra. A dugattyú tetejéről helyezze az alátétet a szeleplyukra, majd helyezze be a csavart az alátétten keresztül a szeleplyukba. A dugattyú alsó oldaláról helyezze a rugót a csavar végére, és csavarja el a rögzítéshez.
- Csavarja a dugattyúcsavart a dugattyú tengelyre (10. ábra a 6. oldalon), és helyezze az összeszerelt dugattyút a dugattyú tengely végére (11. ábra a 6. oldalon).
 20. Dugattyú tengely
 21. Dugattyú csavar
 22. Nyél

Tisztítás és karbantartás

- Ha a készüléket nem tartják megfelelő tisztaságú állapotban, az hátrányosan befolyásolhatja a készülék élettartamát, és veszélyes helyzetet eredményezhet.
- Az ételmaradványokat rendszeresen meg kell tisztítani, és el kell távolítani a készülékből. Ha a készüléket nem tisztítja meg megfelelően, az csökkenti annak élettartamát, és használat közben veszélyes állapotot okozhat.

Tisztítás

- A hűtött külső felületet enyhe szappanos oldattal enyhén megnedvesített ruhával vagy szivaccsal tisztítsa meg.
- Higiéniai okokból a készüléket használat előtt és után meg kell tisztítani.
- Tisztítás előtt mindig távolítsa el az összes feltétet, különben beragad a tengelybe, és később nehéz lesz eltávolítani.
- Tisztítsa meg a tartály belsejét nem súroló hatású tisztítószerekkel, és öblítse le tiszta vízzel.
- Soha ne használjon agresszív tisztítószereket, súrolószivacsokat vagy klórtartalmú tisztítószereket. A tisztításhoz

ne használjon acélgyapotot, fémeszközöket vagy éles vagy hegyes tárgyakat. Ne használjon benzint vagy oldószereket!

- Egyetlen alkatrész sem tisztítható mosogatógépbén.

Karbantartás

- A súlyos balesetek megelőzése érdekében rendszeresen ellenőrizze a készülék működését.
- Ha azt látja, hogy a készülék nem működik megfelelően, vagy probléma van, ne használja tovább, és forduljon a forgalmazóhoz.
- Minden karbantartási, telepítési és javítási munkát szakképzett és felhatalmazott technikusoknak kell elvégezniük, vagy a gyártónak kell javasolnia.

Szállítás és tárolás

- A készüléket hűvös, tiszta és száraz helyen tárolja.
- Soha ne helyezzen nehéz tárgyakat a készülékre, mert ez károsíthatja azt.
- **AZ ESZKÖZT TISZTA ÉS SZÁRAZ HELYEN KELL TÁROLNI.**
- **NE TEGYE KI A KÉSZÜLÉKET ESŐNEK VAGY NEDVESSÉGNEK.**

Hibaelhárítás

Kolbászkészítéskor a következő problémák fordulhatnak elő:

- A tömítés megkeményedhet, ha a környezeti hőmérséklet 15 °C alá csökken.

Ebben az esetben NE használja a készüléket. Távolítsa el a tömítést a dugattyúról, áztassa forró vízbe, hogy meglágyuljon, majd illesse a dugattyúra, és élelmiszeripari kenőanyagot adjon hozzá. Folytassa az eszköz használatával.

A készülék használata előtt ellenőrizze, hogy

- a darált hús a fűvókából a házba kerül, miután erősen megnyomta a dugattyút. Ha nem, NE nyomja meg erősebben a dugattyút. Ellenőrizze, hogy a hús eltömítette-e a kifolyónyílást vagy a fűvókát, ha igen, vegye ki a húst.

Ha eltömődést észlel, ellenőrizze, hogy a darálás mértéke megfelelő-e a kiválasztott fűvókához.

Eldobás és környezetvédelem

A készülék üzemén kívül helyezésekor a terméket nem szabad más háztartási hulladékkal együtt ártalmatlanítani. Ehelyett az Ön felelőssége, hogy a hulladékberendezést egy kijelölt gyűjtőhelyre adja át. E szabály be nem tartása a hulladékkezelésre vonatkozó előírásoknak megfelelően büntetést vonhat maga után. A hulladékberendezés külön gyűjtése és újrahasznosítása a hulladékkezelés idején segít a természeti erőforrások megőrzésében és annak biztosításában, hogy az újrahasznosítás az emberi egészség és a környezet védelme érdekében történjen.

Ha többet szeretne megtudni arról, hogy hol adhatja az újrahasznosítás céljából a hulladékot, forduljon a helyi hulladékgyűjtő vállalathoz. A gyártók és importőrök nem vállalnak felelősséget a közvetlen vagy nyilvános rendszeren keresztüli újrahasznosításért, kezelésért és ökológiai hulladékkezelésért.



Шановний клієнте!

Дякуємо, що придбали цей прилад HENDI. Уважно прочитайте цей посібник користувача, звертаючи особливу увагу на правила техніки безпеки, описані нижче, перед першим встановленням і використанням цього приладу.

Інструкції з техніки безпеки

- Використовуйте прилад лише за призначенням, за який його було призначено, як описано в цьому посібнику.
- Виробник не несе відповідальності за будь-яку шкоду, заподіяну внаслідок неправильної роботи та неналежного використання приладу в системі VeriEye.
- Прилад можна використовувати лише за призначенням.
- Ніколи не відкривайте корпус приладу самостійно.
- Не вставляйте жодні предмети в корпус приладу.
- Якщо прилад опускається або пошкоджується іншим чином, не робіть подальшого його слід завжди перевіряти і, якщо необхідно, ремонтувати в спеціалізованому магазині.
- Ніколи не ремонтуйте прилад самостійно. Це може призвести до загрози життю людини.
- Слідуйте за приладом під час роботи.
- Діти не усвідомлюють небезпеки, створеної під час експлуатації обладнання. Ніколи не дозволяйте дітям працювати з обладнанням.
- Використовуйте лише аксесуари, що постачаються разом із приладом.
- Уникайте перевантаження.
- Забороняється користуватися приладом особам (у тому числі дітям) з обмеженими фізичними, сенсорними або психічними здібностями або особам, які не мають відповідних знань і досвіду.
- Ніколи не зберігайте і не залишайте сальник при температурі нижче 32°F (0°C).

Призначення

- Цей прилад призначений для комерційного застосування, наприклад, у кухнях ресторанів, їдальні, лікарнях і комерційних підприємствах, таких як пекарні, м'ясні лаврові виробництва тощо, але не для постійного масового виробництва їжі.
- Цей прилад призначений для приготування сосисок. Будь-яке інше використання може призвести до пошкодження приладу або травм.
- Використання приладу з будь-якою іншою метою вважається неправильним використанням приладу. Користувач несе одноосібну відповідальність за неналежне використання пристрою.
- Пристрій, обладнаний горизонтальними та вертикальними стійками, має нову редукторну систему. Він має двошвидкісний привід для зменшення передач, який відпускає поршень для швидкого та легкого наповнення. Машина ідеально підходить для ковбасних виробників або ресторанів, спрямованих на приготування смачних ковбасок.

Основні частини виробу

(Рис. 1 на стор. 3)

1. Стрижень із різьбою
2. Плунжер
3. Циліндр
4. Основа
5. Веселка
6. Ручка крана

Зауваження: Вміст цього посібника застосовується до всіх перелічених елементів, якщо не зазначено інше. Зовнішній вигляд може відрізнятися від зображених зображень.

Підготовка перед використанням

- Зніміть усі захисні упаковки та загорніть їх.
- Переконайтеся, що пристрій у хорошому стані та з усіма асaccessories. У разі неповної або пошкодженої доставки негайно зверніться до постачальника. У цьому випадку не використовуйте пристрій.
- Перед використанням почистіть аксесуари та прилад (див. => Очищення та догляд).
- Переконайтеся, що прилад повністю сухий.
- Поставте прилад на горизонтальну, стійку та жаростійку поверхню, безпечно для бризок води.
- Зберігайте упаковку, якщо ви плануєте зберігати ваш прилад у майбутньому.
- Зберігайте посібник користувача для подальшого використання.

Інструкції з експлуатації

Експлуатувати пристрій d, виконавши наведені нижче дії.

- Встановіть ручку кривошипу на систему швидкого шестерня (Мал. 2 на стор. 4) і поверніть її за годинниковою стрілкою, щоб підняти поршень.
- 7. Швидкий вал передачі
- 8. Повільний вал передачі
- Зніміть циліндр для очищення (рис. 3 на стор. 4). Зніміть поршень для очищення (див.-->Збирання поршня/Демонтаж).
- 9. Верхні дужки
- 10. Нижні дужки
- 11. Зовнішній вигляд кріплень балончика
- Очищення приладу (див. ---> Очищення)
- Після завершення очищення встановіть поршень і циліндр окремо в початкове положення. Переконайтеся, що він надійно зафіксований.
- Встановіть воронки на отвір для ковбаски і щільно прикрутіть його стопорною гайкою (мал. 4 на стор. 4).
 12. Ротова порожнина балончика
 13. Передня кругова гайка
- Нанесіть харчовий мастил (не входить у комплект) на внутрішню поверхню балончика, перш ніж наповнювати суміш м'яса (мал. 5 на стор. 4).
- Заповніть правильно встановлений циліндр м'ясом і покладіть корпус ковбаси на воронки.
- Останній крок: Перемістіть ручку кривошипу на низьку швидкість і поверніть її за годинниковою стрілкою, щоб опустити поршень. М'ясо почне виходити з насадки та потрапляти в корпус. Утворити ковбасу.
- Після завершення начинки видаліть якомога більше залишків гарячою водою. Ви також можете очистити прилад



за допомогою щітки/вкладки та відповідного миючого засобу, схваленого для використання з обладнанням для обробки м'яса.

Примітка: Це розчинить і видалить усі жири, олії та білки, на які можуть потрапляти бактерії. Промийте знову теплою чистою водою, щоб видалити розчин миючого засобу, олії, жир і білки. Продукт можна сушити за допомогою стисненого повітря. Перед повторним складанням переконайтеся, що всі деталі сухі.

Збирання та розбирання

• ПІД ЧАС ЗБИРАННЯ МАШИНИ НЕ СТАВТЕ ЦИЛІНДР ДОГОРИ ДНОМ.

- Вид спереду (мал. 6 на стор. 5).
- Задній вигляд (мал. 7 на стор. 5).
- Вид збоку (мал. 8 на стор. 5).

Збирання/демонтаж плунжера

- Насуньте плунжер на поршень (мал. 9 на стор. 5).
 14. Ущільнювач поршня
 15. Комплект клапанів скидання тиску
 16. Гвинтова шайба
 17. Весна
 18. Кришка клапана
 19. Отвір клапана
- З'єднайте набір клапана скидання тиску з поршнем. У верхній частині поршня встановіть шайбу на отвір клапана, потім вставте гвинт через шайбу та в отвір клапана. Від нижньої частини поршня покладіть пружину на кінець гвинта та поверніть, щоб зафіксувати.
- Прикрутіть гвинт поршня до валу поршня (мал. 10 на стор. 6) і встановіть зібраний поршень на кінець валу поршня (мал. 11 на стор. 6).
 20. Вал поршня
 21. Болт поршня
 22. Ручка

Очищення та технічне обслуговування

- Якщо прилад не зберігається в гарному стані чистоти, це може негативно вплинути на термін служби приладу та призвести до небезпечної ситуації.
- Залишки їжі слід регулярно чистити та видаляти з приладу. Якщо прилад не очищується належним чином, це скоротить термін його служби і може призвести до небезпечних умов під час використання.

Очищення

- Очистіть охолоджену зовнішню поверхню ганчіркою або губкою, злегка змоченою м'яким мильним розчином.
- З міркувань гігієни прилад слід чистити до та після використання.
- Завжди знімайте всі насадки перед очищенням, інакше вони застрягнуть на валу і потім будуть важко зняти.
- Очистіть внутрішню частину контейнера неабразивним миючим засобом і промийте чистою водою.
- Ніколи не використовуйте агресивні засоби для чищення, абразивні губки або засоби для чищення, що містять хлор. Не використовуйте для чищення сталеві мочалки, металеве приладдя або будь-які гострі чи загострені предмети. Не використовуйте бензин або розчинники!
- Жодні деталі не можна мити в посудомийній машині.

Технічне обслуговування

- Регулярно перевіряйте роботу приладу, щоб уникнути серйозних нещасних випадків.
- Якщо ви бачите, що прилад не працює належним чином або виникла проблема, припиніть його використання та зверніться до постачальника.
- Усі роботи з технічного обслуговування, монтажу та ремонту мають виконуватися спеціалізованими та уповноваженими фахівцями або рекомендованим виробником.

Транспортування та зберігання

- Зберігайте прилад у прохолодному, чистому та сухому місці.
- Ніколи не ставте на прилад важкі предмети, оскільки це може пошкодити його.
- **ЦЕЙ ПРИСТРІЙ НЕОБХІДНО ЗБЕРІГАТИ В ЧИСТОМУ ТА СУХОМУ МІСЦІ.**
- **НЕ ПІДДАВАЙТЕ ПРИЛАД ВПЛИВУ ДОЩУ АБО ВОЛОГИ.**

Усунення несправностей

Під час приготування ковбасок можуть виникати такі проблеми:

- Ущільнювач може стати жорстким, якщо температура навколишнього середовища опуститься нижче 15 °C. У цьому випадку НЕ використовуйте прилад. Вийміть прокладку з поршня, замочіть її в гарячій воді, щоб пом'якшити її, а потім покладіть на поршень, додавши харчову смазку. Відновіть використання пристрою.

Перед використанням пристрою перевірте, чи

- м'ясо фаршування виходить з насадки і потрапляє в корпус після сильного натискання на поршень. Якщо ні, НЕ натискайте на поршень. Перевірте, чи не забита страва або насадка м'ясом, якщо так, видаліть м'ясо.

У разі блокування перевірте, чи ступінь видобутку відповідає обраній насадці.

Утилізація та довкілля

При виведенні приладу з експлуатації його не можна утилізувати разом з іншими побутовими відходами. Замість цього ви несете відповідальність за утилізацію свого обладнання для відходів, передаючи його призначеному пункту прийому. Недотримання цього правила може бути покарано відповідно до чинних правил утилізації відходів. Окреме збирання та переробка вашого обладнання для відходів під час утилізації допоможе зберегти природні ресурси та забезпечити їх переробку у спосіб, який захищає здоров'я людини та довкілля.

Для отримання додаткової інформації про те, де можна перекинути відходи для переробки, зверніться до місцевої компанії з збору відходів. Виробники та імпортери не несуть відповідальності за переробку, лікування та екологічну утилізацію, безпосередньо або через загальнодоступну систему.



Lugepeetud klient!

Täname, et otsite selle HENDI seadme. Lugege käesolev kasutusjuhend tähelepanelikult läbi, pöörates erilist tähelepanu allpool toodud ohutusnõuetele, enne kui seadme esmakordselt paigaldate ja kasutate.

- Kasutage seadet ainult ettenähtud otstarbel, milleks see kasutatati, nagu on kirjeldatud käesolevas juhendis.
- Tootja ei vastuta kahjustuste eest, mis on põhjustatud ebaõigest kasutamisest ja ebaõigest kasutamisest.
- Seadet võib kasutada ainult ettenähtud viisil.
- Ärge kunagi avage seadme korpusi ise.
- Ärge sisestage seadme korpusesse mingeid esemeid.
- Kui seade kukub maha või on muul viisil kahjustatud, laske seadet enne jätkuvat kasutamist alati kontrollida ja vajaduse korral remontida spetsiaalse remonditöökoja poolt.
- Ärge kunagi parandage seadet ise. See võib ohustada inimest.
- Jälgige seadet töötamise ajal.
- Lapsed ei ole teadlikud töövahenditega seotud ohtudest. Ärge lubage lastel kunagi seadmeid käsitseda.
- Kasutage ainult seadmega kaasasolevaid tarvikuid.
- Vältige ülekoormust.
- Seadet ei tohi kasutada füüsilise, sensoorse või vaimse võimekusega isikud (sh lapsed) või isikud, kellel puuduvad asjakohased teadmised ja kogemused.
- Ärge hoidke ega jätke täidist kunagi madalamale temperatuurile kui 0 °F (32 °F).

Ettenähtud kasutus

- See seade on mõeldud kasutamiseks kommertsrakendustes, näiteks restoranide, sööklate, haiglate ja äriettevõtete, näiteks pagariäride, lihukaupade jne köögis, kuid mitte toidu pidevaks masstootmiseks.
- See seade on mõeldud vorstide valmistamiseks. Mis tahes muu kasutamine võib põhjustada seadme kahjustusi või kehvastust.
- Seadme mis tahes muul otstarbel kasutamist loetakse seadme väärkasutuseks. Kasutaja vastutab ainuisikuliselt seadme ebaõige kasutamise eest.
- Horisontaalsete ja vertikaalsete restidega varustatud seadmel on uus käiguvahetussüsteem. Sellel on kahekäiguline hammasratasreduktor, mis vabastab kolvi kiireks ja lihtsaks täitmiseks. Masin sobib ideaalselt vorstitootjatele või restoranidele, mille eesmärk on valmistada maitsvaid vorstitooteid.

Toote peamised osad

(Joonis 1 lk 3)

1. Keermestatud varras
2. Viilu
3. Silindri
4. Pöhi
5. Lõbus
6. Jõgi käepide

Märkus: Selle juhendi sisu kehtib kõigi loetletud esemete kohta, kui pole teisiti öeldud. Välimus võib joonisel näidatud illustratsioonidest erineda.

Ettevalmistus enne kasutamist

- Eemaldage kogu kaitsepakend ja mähkimine.
- Kontrollige, kas seade on heas seisukorras ja kõigi ahvikestega. Ebatäieliku või kahjustatud kohaletoimetamise korral võtke kohe ühendust tarnijaga. Sellisel juhul ärge seadet kasutage.
- Enne kasutamist puhastage tarvikud ja seade (vt ==> Puhastamine ja hooldus).
- Veenduge, et seade on täiesti kuiv.
- Asetage seade horisontaalsele, stabiilsele ja kuumakindlale pinnale, mis on veepritsmete eest ohutu.
- Hoidke pakend alles, kui kavatsete seadet tulevikus hoida.
- Hoidke kasutusjuhendit edaspidiseks kasutamiseks.

Kasutusjuhend

Kasutage seadet d.järgides alltoodud samme:

- Paigaldage vända käepide kiirkäigusüsteemile (joonis 2 leheküljel 4) ja keerake seda kolvi tõstmiseks päripäeva.
 7. Kiire käiguvahetuse võll
 8. Aeglane käiguvahetusvars
- Eemaldage puhastamiseks silinder (joonis 3 lk 4). Eemaldage puhastamiseks kolb (vt-->Plunger Assembly/Dissembl).
 9. Ülemised klambrid
 10. Alumine klambrid
 11. Kanistri kinnituste välisvaade
- Puhastage seade (vt ---> Puhastamine)
- Pärast puhastamist paigaldage kolb ja silinder eraldi algasendisse. Veenduge, et see on korralikult lukustatud.
- Paigaldage lehtrid vorsti väljalaskeavale ja keerake see lukustusmutriga kinni (joonis 4 lk 4).
 12. Kanistri lõunaosa
 13. Eesmine rõngasmutter
- Enne lihasegu täitmist kandke kanistri sisepinnale toiduravim määrdeaine (ei kuulu komplekti) (joonis 5 lk 4).
- Nõuetekohaselt paigaldatud silindri täitmine lihaga ja vorsti korpuse asetamine lehtritesse.
- Viimane samm: Lülitage vända käepide madalale kiirusele ja keerake seda kolvi langetamiseks päripäeva. Liha hakkab otsakust ja korpusest välja tulema. Moodusta vorst.
- Kui täidis on valmis, eemaldage kuuma veega võimalikult palju jääki. Seadme saate puhastada ka harja/lapi ja sobiva pesuainega, mis on heaks kiidetud kasutamiseks lihatöötlemisseadmetega.

Märkus: See lahustab ja eemaldab rasva, õlid ja valgud, mida bakterid võivad toita. Loputage uuesti sooja puhta veega, et eemaldada pesuaine lahuse, õlid, rasv ja valgud. Toode võib kuivatada suruõhuga. Enne uuesti kokkupanekut veenduge, et kõik osad on kuivad.

Kokkupanek ja lahtivõtmine

- **MASINA KOKKUPANEKU AJAL ÄRGE PAIGUTAGE SILINDRIT TAGURPIDI.**
 - Eestvaade (joonis 6 leheküljel 5).
 - Tagantvaade (joonis 7 leheküljel 5).
 - Külkvaade (joonis 8 leheküljel 5).



Kolvi koost / lahtivõtmine

- Libistage kolvi tihend kolvile (joonis 9 lk 5).
 14. Plungeri tihend
 15. Rõhuvabastusklaapi komplekt
 16. Krui seib
 17. Kevad
 18. Klapi kork
 19. Klapi ava
- Paigaldage rõhuvabastusventiili komplekt kolvile. Asetage seib kolvi ülaosast klapi avasse, seejärel sisestage krui läbi seibi ja klapi avasse. Asetage vedru kolvi põhjale krui otsa ja keerake kinni.
- Keerake kolvipolt kolvivarrele (joonis 10 leheküljel 6) ja asetage kokkupandud kolb kolvivarre otsa (joonis 11 leheküljel 6).
 20. Plungeri võll
 21. Plungeri polt
 22. Käepide

Puhastamine ja hooldus

- Kui seadet ei hoita heas puhtuses, võib see kahjustada seadme eluiga ja põhjustada ohtliku olukorra.
- Toidujääke tuleb regulaarselt puhastada ja seadmest eemaldada. Kui seadet ei puhastata korralikult, vähendab see selle eluiga ja võib kasutamise ajal põhjustada ohtlikke seisundeid.

Puhastamine

- Puhastage jahutatud välispinda lapi või käsnaaga, mida on kergelt niisutatud pehmetoimelise seebilahusega.
- Hügieenilistel põhjustel tuleb seadet enne ja pärast kasutamist puhastada.
- Enne puhastamist eemaldage alati kõik adapterid, vastasel juhul jääb see võllile kinni ja seda on hiljem raske eemaldada.
- Puhastage mahuti sisemust mitteabrasiiivse pesuainega ja loputage puhta veega.
- Ärge kunagi kasutage agressiivseid puhastusvahendeid, abrasiivseid käsnasid ega kloori sisaldavaid puhastusvahendeid. Ärge kasutage puhastamiseks terasvilla, metallist nõusid ega teravaid või teravaid esemeid. Ärge kasutage bensini ega lahusteid!
- Ükski osa ei ole nõudepesumasinakindel.

Hooldus

- Kontrollige seadme tööd regulaarselt, et vältida tõsisemid õnnetusi.
- Kui näete, et seade ei tööta korralikult või on probleem, lõpetage selle kasutamine ja võtke ühendust tarnijaga.
- Kõiki hooldus-, paigaldus- ja remonditöid peavad tegema spetsialiseerunud ja volitatud tehnikud või tootja poolt soovitatud.

Transport ja hoistamine

- Hoidke seadet jahedas, puhtas ja kuivas kohas.
- Ärge kunagi asetage seadmele raskeid esemeid, kuna see võib seda kahjustada.
- **SEDA SEADET TULEB HOIDA PUHTAS JA KUIVAS KOHAS.**
- **ÄRGE LASKE SEADMEL KOKKU PUUTUDA VIHMA EGA NIISKUSEGA.**

Tõrkeotsing

vorstide tegemisel võivad tekkida järgmised probleemid:

- Tihend võib muutuda jäigaks, kui ümbritseva keskkonna temperatuur langeb alla 15 °C.
Sellisel juhul ÄRGE kasutage seadet. Eemaldage kolvilt tihend, leotage seda pehmemdamiseks kuumas vees ja seejärel paigaldage kolb, lisades toidule sobiva määrdaine. Jätka seadme kasutamist.

Enne seadme kasutamist kontrollige, kas

- hakkliha väljub otsakust ja korpusesse pärast kolvile kõvast vajutamist. Kui ei, ÄRGE vajutage kolbi kõvemini. Kontrollige, kas väljalaskeava või otsik on liha poolt blokeeritud, ja kui jah, siis eemaldage liha.

Blokeerimise korral kontrollige, kas kaevandamise aste on valitud pihusti jaoks piisav.

Visamine ja keskkond

Seadme kasutusel kõrvaldamisel ei tohi toodet kõrvaldada koos muude majapidamisjätmetega. Selle asemel on teie kohustus kõrvaldada oma jäätmeseadmed, andes selle üle määratud kogumiskohta. Selle reegli järgimata jätmist võib karistada vastavalt kehtivatele jäätmekäitluseeskirjadele. Jäätmeseadmete eraldi kogumine ja ringlussevõtt kõrvaldamise ajal aitab säästa loodusvarasid ning tagab selle ringlussevõtu viisil, mis kaitseb inimeste tervist ja keskkonda. Lisateabe saamiseks selle kohta, kuhu saate oma jäätmed ringlussevõtuks kõrvaldada, võtke ühendust kohaliku jäätmekogumisettevõttega. Tootjad ja importijad ei vastuta otseselt ega avaliku süsteemi kaudu ringlussevõtu, töötlemise ja ökoloogilise kõrvaldamise eest.

LATVISKI

Cienījamais klient,

Pateicamies, ka iegādājāties šo HENDI ierīci. Pirms ierīces pirmās uzstādīšanas un lietošanas reizes uzmanīgi izlasiet šo lietoāja rokasgrāmatu, īpašu uzmanību pievēršot drošības noteikumiem, kas izklāstīti tālāk.

Drošības norādījumi

- Izņemtoji ierīci tikai paredzētajam mērķim, kādam tā tika parakstīta, kā aprakstīts šajā rokasgrāmatā.
- Ražotājs nav atbildīgs par bojājumiem, kas radušies nepareizas darbības un nepareizas lietošanas rezultātā.
- Ierīci var lietot tikai atbilstoši paredzētajam mērķim.
- Nekad neatveriet ierīces korpusu atsevišķi.
- Neievietojiet nekādas priekšmetus ierīces korpusā.
- Ja ierīce nokrīt vai ir citādā veidā bojāta, pirms lietošanas vienmēr pārbaudiet un, ja nepieciešams, salabojiet to specializētā remonta darbnīcā.
- Nekādā gadījumā neremontējiet ierīci atsevišķi. Tas var radīt draudus cilvēka dzīvībai.
- Darbības laikā uzraugiet ierīci.
- Bērni nezina par apdraudējumiem, kas radīti ekspluatācijas aprikojumam. Nekad neļaujiet bērniem rīkoties ar aprikojumu.
- Izņemtoji tikai ierīces komplektācijā iekļautos piederumus.
- Izvairieties no pārslodzes.



- Ierīci nedrīkst lietot personas (ieskaitot bērņus), kurām ir traucētas fiziskās, sensorās vai garīgās spējas, vai personas, kurām nav atbilstošu zināšanu un pieredzes.
- Nekad neglabājiet un neatstājiet pildvielu temperatūrā, kas zemāka par 0 °C (32 °F).

Paredzētais lietojums

- Šo ierīci ir paredzēts izmantot komerciāliem mērķiem, piemēram, restorānu, ēdnīcu, slimnīcu virtuvēs un komerciālos uzņēmumos, piemēram, maiznīcās, gaļas ceptuvēs utt., bet ne nepārtrauktai pārtikas masveida ražošanai.
- Šī ierīce ir paredzēta desu pagatavošanai. Jebkāda cita lietošana var izraisīt ierīces bojājumus vai traumas.
- Ierīces lietošana jebkādiem citiem mērķiem ir uzskatāma par ierīces nepareizu izmantošanu. Lietotājs ir pilnībā atbildīgs par ierīces nepareizu lietošanu.
- Ierīcei, kas aprīkota ar horizontāliem un vertikāliem plauktiem, ir jauna pārnesumu sistēma. Tam ir divu ātrumu reduktora reduktora piedziņa, kas atbrīvo virzuli ātrai un vieglai uzpildei. Iekārta ir ideāli piemērota desu gatavotājiem vai restorāniem, kuru mērķis ir pagatavot gardus desu pildījumus.

Produkta galvenās daļas

(1. attēls 3. lappusē)

1. Vītņots stienis
2. Virzulis
3. Cilindrs
4. Pamatne
5. Piltuve
6. Kloķa rokturis

Piezīme: Šīs rokasgrāmatas saturs attiecas uz visiem uzskaitītajiem vienumiem, ja vien nav norādīts citādi. Izskats var atšķirties no attēlā redzamā.

Sagatavošana pirms lietošanas

- Noņemiet visu aizsargiapakojumu un iesaiņojumu.
- Pārbaudiet, vai ierīce ir labā stāvoklī un ar visām atceļosriecēm. Nepilnīgas vai bojātas piegādes gadījumā, lūdz, nekavējoties sazinieties ar piegādātāju. Šajā gadījumā nelietojiet ierīci.
- Pirms lietošanas notīriet piederumus un ierīci [skatiet ==> Tīrīšana un apkope].
- Pārlicinieties, ka ierīce ir pilnīgi sausa.
- Novietojiet ierīci uz horizontālas, stabilas un karstumizturīgas virsmas, kas ir droša pret ūdens šļakatām.
- Saglabājiet iepakojumu, ja plānojat turpmāk uzglabāt savu ierīci.
- Saglabājiet lietotāja rokasgrāmatu turpmākai atsaucei.

Lietošanas norādījumi

Darbiniet d evīce, veicot tālāk norādītās darbības.

- Uzstādiēt kloķa rokturi uz ātrgaitas pārnesumu sistēmas [2.att. 4. lpp.] un pagrieziet to pulksteņa rādītāja virzienā, lai paceltu virzuli.
- 7. Ātrgaitas zobrata vārpsta
- 8. Lēna pārnesuma vārpsta
- Noņemiet cilindru tīrīšanai [3. att. 4.lpp.]. Noņemiet virzuli tīrīšanai [skatiet--> Virzuļa montāža/demontāža].
- 9. Augšējie kronšteinu

10. Apakšējie kronšteinu

11. Skats no ārpusē uz tvertnes stiprinājumiem

- Tīriet ierīci [skatiet ---> Tīrīšana]
- Pēc tīrīšanas uzstādiēt virzuli un cilindru sākotnējā pozīcijā atvērški. Pārlicinieties, ka tas ir pareizi nofiksēts vietā.
- Uzlieciet piltuves uz desu izvada un cieši pieskrūvējiet ar fiksācijas uzgriezni [4.attēls 4. lpp.].
- 12. Tvertnes mute
- 13. Priekšējā gredzena uzgrieznis
- Pirms gaļas maisījuma uzpildīšanas uzklājiet pārtikas smērvielu[nav iekļauta] uz tvertnes iekšējās virsmas [5.attēls 4. lappusē].
- Pareizi uzstādīta cilindra uzpildīšana ar gaļu un desu apvalka novietošana uz piltuvēm.
- Pēdējais solis: Pārslēdziet kloķa rokturi uz mazu ātrumu un pagrieziet to pulksteņa rādītāja virzienā, lai nolaiestu virzuli. Gaļa sāks iznākt no sprauslas un korpusā. Veidojiet desu.
- Kad pildījums ir pabeigts, notīriet pēc iespējas vairāk atlikumu ar karstu ūdeni. Jūs varat arī tīrīt ierīci ar suku/drānas un piemērotu mazgāšanas līdzekli, kas apstiprināts lietošanai ar gaļas pārstrādes iekārtām.

Piezīme: Tas izšķīdinās un noņems visus taukus, eļļas un olbaltumvielas, ko baktērijas var barot. Vēlreiz noskalojiet ar siltu, tīru ūdeni, lai noņemtu mazgāšanas līdzekļa šķīdumu, eļļas, taukus un olbaltumvielas. Produktu var žāvēt, izmantojot saspiegtu gaisu. Pirms salikšanas pārlicinieties, ka visas daļas ir sausas.

Montāža un demontāža

• KAMĒR MAŠĪNA TIEK SAMONTĒTA, NENOVIETOJĒT CILINDRU OTRĀDI.

- Skats no priekšpusē [6.attēls 5. lappusē].
- Skats no aizmugures [7.attēls 5. lappusē].
- Sānu skats [8.attēls 5. lappusē].

Virzuļa mezgls/demontāža

- Uzbdīdiēt virzuļa blīvi uz virzuļa [9.attēls 5. lappusē].
- 14. Virzuļa blīve
- 15. Spiediena atbrīvošanas vārsta komplekts
- 16. Skrūves paplāksne
- 17. Pavasaris
- 18. Vārsta vāciņš
- 19. Vārsta atvere
- Uzstādiēt spiediena atbrīvošanas vārsta komplektu uz virzuļa. No virzuļa augšdaļas novietojiet paplāksni uz vārsta atveres, pēc tam ievietojiet skrūvi caur paplāksni vārsta atverē. No virzuļa apakšas novietojiet atspēri uz skrūves gala un pagrieziet, lai nostiprinātu.
- Uzskrūvējiet virzuļa skrūvi uz virzuļa vārpstas [10.attēls 6. lappusē] un novietojiet salikto virzuli virzuļa vārpstas galā [11.attēls 6. lappusē].
- 20. Virzuļa vārpsta
- 21. Virzuļa skrūve
- 22. Rokturis

Tīrīšana un apkope

- Ja ierīce netiek uzturēta labā tīrības stāvoklī, tas var negatīvi ietekmēt ierīces kalpošanas laiku un izraisīt bīstamu situāciju.
- Pārtikas atliekas regulāri jātīra un jāizņem no ierīces. Ja ierīce netiek pienācīgi iztīrīta, tā saīsinaš tās kalpošanas laiku un lietošanas laikā var radīt bīstamus apstākļus.



Tirūšana

- Notiriet atdzesėtō ārējo virsmu ar drānu vai sūkli, kas ne daudz samitrināts ar maigu ziepju šķīdumu.
- Higienas apsvērumu dēļ ierīce ir jātirā pirms un pēc lietošanas.
- Pirms tirūšanas vienmēr noņemiet visas palīgierīces, pretējā gadījumā tās iestrēgs uz vārpstas un vēlāk būs grūti izņemt.
- Iztiriet tvirtnes iekšpusi ar neabrazīvu mazgāšanas līdzekli un noskalojiet ar tīru ūdeni.
- Nekad neizmantojiet agresīvus tirūšanas līdzekļus, abrazi- vus sūklus vai hloru saturošus tirūšanas līdzekļus. Tirūšanai neizmantojiet tērauda vati, metāla piederumus vai asus vai smailus priekšmetus. Neizmantojiet benzīnu vai šķīdinātājus!
- Neviena daļa nav mazgājama trauku mazgājamā mašīnā.

Apkope

- Regulāri pārbaudiet ierīces darbību, lai novērstu nopietnus negadījumus.
- Ja redzat, ka ierīce nedarbojas pareizi vai radusies problēma, pārtrauciet tās lietošanu un sazinieties ar piegādātāju.
- Visi apkopes, uzstādīšanas un remonta darbi jāveic speciālizētiem un pilnvarotiem tehniķiem vai ražotāja ieteiktiem.

Transportēšana un uzglabāšana

- Glabājiet ierīci vēsā, tirā un sausā vietā.
- Nekādā gadījumā nenovietojiet uz ierīces smagus priekšmetus, jo tas var to sabojāt.
- **ŠĪ IERĪCE JĀUZGLABĀ TĪRĀ UN SAUSĀ VIETĀ.**
- **NEPAKĻAUJIET IERĪCI LIETUS VAI MITRUMA IEDARBĪBAI.**

Problēmu novēršana

Veicot desas, var rasties šādas problēmas:

- Blīve var kļūt stīva, ja apkārtējā temperatūra nokrītas zem 15 °C. Šādā gadījumā NELIETOJIET ierīci. Noņemiet starplikus no virzuļa, iemērciet to karstā ūdenī, lai mīkstinātu, un pēc tam piestipriniet virzulim, pievienojot pārtikas kvalitātes smarvielus. Atsāciet lietot ierīci.

Pirms ierīces lietošanas pārbaudiet, vai

- maltā gaļa iznāk no sprauslas un korpusā pēc stingras piespiešanas virzulim. Ja tā nav, NENOSPIEDIET virzuli stingrāk. Pārbaudiet, vai izplūde vai sprausla nav gaļas aizsprostota, ja tā ir, izņemiet gaļu.

Ja rodas nosprostojums, pārbaudiet, vai ieguves pakāpe atbilst izvēlētajai sprauslai.

Izmešana un apkārtējā vide

Izbeidzot ierīces ekspluatāciju, to nedrīkst izmest kopā ar citiem sadzīves atkritumiem. Tā vietā jūsu pienākums ir izmest atkritumu aprīkojumu, nododot to tam paredzētajā savākšanas vietā. Šī noteikuma neievērošana var tikt sodīta saskaņā ar piemērojamiem noteikumiem par atkritumu likvidēšanu. Jūsu atkritumu aprīkojuma daļiņa savākšana un pārstrāde utilitācijas laikā palīdzēs saglabāt dabas resursus un nodrošinās, ka tie tiek pārstrādāti tādā veidā, kas aizsargā cilvēku veselību un vidi.

Lai iegūtu papildinformāciju par to, kur varat nodot atkritumus pārstrādei, lūdzu, sazinieties ar vietējo atkritumu savākšanas uzņēmumu. Ražotāji un importētāji neuzņemas atbildību par pārstrādi, apstrādi un ekoloģisko apglabāšanu ne tieši, ne ar valsts sistēmas starpniecību.

Gerb. kliente,

Dēkojame, kad įsigijote šį „HENDI” prietaisą. Prieš montuodami ir naudodami šį prietaisą pirmą kartą, atidžiai perskaitykite šį naudotojo vadovą, ypač atkreipdami dėmesį į toliau pateiktas saugos taisykles.

Saugos instrukcijos

- Prietaisą naudokite tik pagal numatytą paskirtį, kuriai jis buvo išleistas, kaip aprašyta šiame vadove.
- Gamintojas neatsako už jokią žalą, kurią sukėlė neteisinga veikimas ir netinkamas naudojimas.
- Prietaisą galima naudoti tik pagal paskirtį.
- Niekada neatidarykite prietaiso korpuso patys.
- Nedėkite jokių daiktų į prietaiso korpusą.
- Jeigu prietaisas nukrenta arba yra kitaip pažeistas, prieš tęsiant naudojimą visada patikrinkite prietaisą ir, jei reikia, jį suremontuokite specializuotoje remonto dirbtuvėje.
- Niekada neremontuokite prietaiso patys. Tai gali sukelti grėsmę žmogaus gyvybei.
- Dirbdami stebėkite prietaisą.
- Vaikai nežino apie pavojus, kuriuos kelia darbinė įranga. Niekada neleiskite vaikams valdyti įrangos.
- Naudokite tik su prietaisu pateiktus priedus.
- Venkite perkrovimo.
- Prietaiso negali naudoti asmenys (įskaitant vaikus), turintys fizinį, jutiminių ar protinių gebėjimų, arba asmenys, neturintys reikiamų žinių ir patirties.
- Niekada nelaikykite ir nepalikite kimštuvo žemesnėje kaip 32 °F (0 °C) temperatūroje.

Numatytoji paskirtis

- Šis prietaisas skirtas naudoti komerciniams tikslams, pavyzdžiui, restoranų, valgyklų, ligoninių ir komercinių įmonių, pvz., kepyklų, skerdyklų ir kt., virtuvėse, bet ne nuolatinei masinei maisto gamybai.
- Šis prietaisas gali sugadinti prietaisą arba sužaloti žmogų.
- Prietaiso naudojimas bet kokiais kitais tikslais laikomas netinkamu prietaiso naudojimui. Naudotojas yra išimtinai atsakingas už netinkamą prietaiso naudojimą.
- Įrenginyje, kuriam yra horizontalūs ir vertikalūs stovai, yra nauja pavarų perjungimo sistema. Ji turi dviejų greičių pavarų mažinimo pavarą, kuri atleidžia stūmoklį, kad būtų galima greitai ir lengvai užpildyti. Mašina idealiai tinka dešrelių gamintojams ar restoranams, skirtiems skaniems dešrelių įdarams gaminti.

Pagrindinės produkto dalys

(1 pav., 3 psl.)

1. Srieginys strypas
2. Plungė
3. Cilindras
4. Pagrindas
5. Funelis
6. Rankena su griežta rankena

Pastaba: Šio vadovo turinys taikomas visiems išvardytiems elementams, nebent nurodyta kitaip. Išvaizda gali skirtis nuo rodomo iliustracijų.



Paruošimas prieš naudojimą

- Nuimkite visas apsaugines pakuotes ir įvyniojimą.
- Patikrinkite, ar prietaisas yra geros būklės ir su visomis priedais. Jei pristatymas nepilnas arba pažeistas, nedelsdami kreipkitės į tiekėją. Tokiu atveju nenaudokite prietaiso.
- Prieš naudodami, išvalykite priedus ir prietaisą (žr. ==> Valymas ir techninė priežiūra).
- Patikrinkite, ar prietaisas visiškai sausas.
- Padėkite prietaisą ant horizontalaus, stabilaus ir karščiui atsparaus paviršiaus, kuris yra saugus nuo vandens pusrulų.
- Jei ketinate laikyti prietaisą ateityje, laikykite pakuoję.
- Išsaugokite naudotojo vadovą ateičiai.

Naudojimo instrukcijos

Naudokite „device“ atlikdami toliau nurodytus veiksmus.

- Ant greito greičio pavary sistemos uždėkite alkūninę rankeną (2 pav., 4 psl.) ir pasukite ją pagal laikrodžio rodyklę, kad pakeltumėte stūmoklį.
 7. Greitosios pavaros velenas
 8. Lėtosios pavaros velenas
 - Nuimkite cilindrą valymui (3 pav., 4 psl.). Išimkite stūmoklį valymui (žr.-->Plungerio surinkimas / išardymas).
 9. Viršutiniai laikikliai
 10. Apatiniai laikikliai
 11. Talpyklų tvirtinimo elementų vaizdas iš išorės
 - Išvalykite prietaisą (žr. ---> Valymas)
 - Baigę valyti, atskirai įstatykite stūmoklį ir cilindrą į pradinę padėtį. Įsitinkinkite, kad jis tinkamai užfiksuotas.
 - Uždėkite piltuvus ant dešros angos ir priveržkite fiksavimo veržlę (4 pav., 4 psl.).
 12. Kanistro burna
 13. Priekinio žiedo veržlė
 - Prieš užpildydami mėsos mišinį, ant vidinio talpyklos paviršiaus užtepkite maisto tepalo (neįdėto) (5 pav. 4 psl.).
 - Tinkamai įrengto cilindro pripildymas mėsa ir dešros karkasas dedamas ant piltuvų.
 - Paskutinis žingsnis: Pasukite alkūninę rankeną į mažą greitį ir pasukite pagal laikrodžio rodyklę, kad nuleistumėte stūmoklį. Mėsa pradės eiti iš antgalio ir į korpusą. Suformuokite dešrą.
 - Baigę įdarą, pašalinkite kuo daugiau likučių karštu vandeniu. Prietaisą taip pat galite valyti šepetėliu / drabužiais ir atitinkamu plovikliu, patvirtintu naudoti su mėsos perdirbimo įranga.
- Pastaba:** Tai ištirpins ir pašalins bet kokius riebalus, aliejus ir baltymus, kuriuos bakterijos gali maitinti. Dar kartą nuplaukite šiltu švari vandeniu, kad pašalintumėte ploviklio tirpalą, aliejų, riebalus ir baltymus. Gaminį galima džiovinti suslėgtu oru. Prieš surinkdami įsitinkinkite, kad visos dalys yra sausas.

Surinkimas ir išardymas

- **SURINKDAMI MAŠINĄ, NESTATYKITE CILINDRO AUKŠTŲN KOJOMIS.**
 - Priekinis vaizdas (6 pav. 5 psl.).
 - Galinis vaizdas (7 pav. 5 psl.).
 - Šoninis vaizdas (8 pav. 5 psl.).

Stūmoklio mazgas / išardymas

- Užmaukite stūmoklio sandariklį ant stūmoklio (9 pav. 5 psl.).
 14. Stūmoklio sandariklis
 15. Slėgio išleidimo vožtuvo rinkinys
 16. Sraigtinė poveržlė
 17. Pavasaris
 18. Vožtuvo dangtelis
 19. Vožtuvo anga
- Sumontuokite slėgio išleidimo vožtuvo rinkinį ant stūmoklio. Nuo plunžerio viršaus uždėkite poveržlę ant vožtuvo angos, tada per poveržlę įkiškite varžtą į vožtuvo angą. Iš stūmoklio apačios uždėkite spyruoklę ant varžto galo ir pasukite, kad pritvirtintumėte.
- Prisukite stūmoklio varžtą prie stūmoklio koto (10 pav. 6 psl.) ir uždėkite surinktą stūmoklį ant stūmoklio koto galo (11 pav. 6 psl.).
 20. Stūmoklio velenas
 21. Stūmoklio varžtas
 22. Rankena

Valymas ir priežiūra

- Jeigu prietaisas nėra laikomas geros švaros būklės, tai gali neigiamai paveikti prietaiso veikimo trukmę ir sukelti pavojingą situaciją.
- Maisto likučius reikia reguliariai valyti ir išimti iš prietaiso. Jei prietaisas nebus tinkamai išvalytas, jo naudojimo trukmė bus trumpesnė ir naudojimo metu gali kilti pavojinga būklė.

Valymas

- Aušintą išorinį paviršių nuvalykite šluoste arba kempine, šiek tiek sudrėkinta švelniu muilo tirpalu.
- Higienos sumetimais prietaisą reikia valyti prieš naudojimą ir po jo.
- Prieš valydami visada išimkite visus priedus, nes kitaip jie įstrigs ant veleno ir bus sunkiai pašalinami vėliau.
- Išvalykite konteinerio vidų neabrazyviniu plovikliu ir nuplaukite švari vandeniu.
- Niekada nenaudokite agresyvių valymo priemonių, abrazyvinių kempinių ar valymo priemonių, kurių sudėtyje yra chloro. Valymui nenaudokite plieno vilnos, metalinių indų ar aštrių ar smalių daiktų. Nenaudokite benzino ar tirpiklių!
- Nėra jokių dalių, kurios būtų saugios plauti indaplovėje.

Techninė priežiūra

- Reguliariai tikrinkite prietaiso veikimą, kad išvengtumėte rimtų nelaimingų atsitikimų.
- Jei matote, kad prietaisas veikia netinkamai arba kyla problema, nustokite jį naudoti ir kreipkitės į tiekėją.
- Visus techninės priežiūros, montavimo ir remonto darbus turi atlikti specializuoti ir įgalioti technikai arba rekomenduojama gamintojas.

Transportavimas ir laikymas

- Prietaisą laikykite vėsioje, švarioje ir sausoje vietoje.
- Niekada nedėkite ant prietaiso sunkių daiktų, nes jie gali jį sugadinti.
- **ŠĮ PRIETAISĄ REIKIA LAIKYTI ŠVARIOJE IR SAUSOJE VIETOJE.**
- **SAUGOKITE PRIETAISĄ NUO LIETAUS AR DRĖGMĖS.**

Trikių šalinimas

Gaminant dešreles, gali kilti šių problemų:

- Jei aplinkos temperatūra nukrenta žemiau 15 °C, tarpiklis gali sustingti. Tokiu atveju NENAUDOKITE prietaiso. Išimkite tarpiklį iš stūmoklio, pamirkykite jį karštame vandenyje, kad suminkštėtų, ir tada uždėkite ant stūmoklio, pridėdami maisto lygio tepalo. Tęskite naudodami prietaisą.

Prieš naudodami prietaisą patikrinkite, ar

- malta mėsa išeina iš antgalio ir į korpusą po to, kai stipriai paspaudžia stūmoklį. Jei ne, NESLĖGKITE stūmoklio sunkiau. Patikrinkite, ar mėsa blokuoja išleidimo angą ar antgalį, jei taip, išimkite mėsa.

Jei užsikimšimas, patikrinkite, ar pasirinktas antgalis yra tinkamas kalimo laipsniui.

Šalinimas ir aplinka

Išjungus prietaisą, gaminio negalima išmesti su kitomis buitinėmis atliekomis. Vietoj to, jūs esate atsakingi už atliekų tvarkymą, perduodami jį paskirtam surinkimo punktu. Šios taisyklės nesilaikymas gali būti baudžiamas pagal galiojančius atliekų šalinimo reglamentus. Atskiras atliekų surinkimas ir perdirkimas atliekų šalinimo metu padės išsaugoti gamtos išteklius ir užtikrinti, kad jis būtų perdirkamas taip, kad būtų apsaugota žmonių sveikata ir aplinka.

Norėdami gauti daugiau informacijos apie tai, kur galite išmesti atliekas perdirbimui, kreipkitės į vietinę atliekų surinkimo įmonę. Gamintojai ir importuotojai neprisiima atsakomybės už perdirbimą, apdorojimą ir ekologinį šalinimą tiesiogiai ar per viešąją sistemą.

PORTUGUÊS

Caro Cliente,

Obrigado por adquirir este aparelho HENDI. Leia atentamente este manual do utilizador, prestando especial atenção aos regulamentos de segurança descritos abaixo, antes de instalar e utilizar este aparelho pela primeira vez.

Instruções de segurança

- Utilize o aparelho apenas para a finalidade para a qual foi assinado, conforme descrito neste manual.
- O fabricante não se responsabiliza por quaisquer danos causados por um funcionamento incorreto ou utilização incorreta.
- O aparelho só pode ser utilizado conforme previsto.
- Nunca abra a caixa do aparelho sozinho.
- Não insira quaisquer objetos na caixa do aparelho.
- Se o aparelho cair ou estiver danificado de outra forma, mande sempre verificar o aparelho e, se necessário, reparar por uma oficina especializada antes de continuar a utilizá-lo.
- Nunca repare o aparelho sozinho. Isto pode resultar numa ameaça à vida humana.
- Continue a monitorizar o aparelho durante o funcionamento.
- As crianças desconhecem os perigos criados no equipamento operacional. Nunca permita que as crianças manuseiem o equipamento.
- Utilize apenas os acessórios fornecidos com o aparelho.
- Evite sobrecarregar.

- O aparelho não deve ser utilizado por pessoas (incluindo crianças) com capacidades físicas, sensoriais ou mentais comprometidas ou que não tenham conhecimento e experiência adequados.
- Nunca armazene ou deixe o espanador a uma temperatura inferior a 0 °C (32 °F).

Utilização prevista

- Este aparelho destina-se a ser utilizado para aplicações comerciais, por exemplo, em cozinhas de restaurantes, cantinas, hospitais e em empresas comerciais, como padarias, talhos, etc., mas não para a produção contínua em massa de alimentos.
- Este aparelho foi concebido para fazer salsichas. Qualquer outra utilização pode provocar danos no aparelho ou lesões pessoais.
- A utilização do aparelho para qualquer outro fim deve ser considerada uma utilização indevida do dispositivo. O utilizador será o único responsável pela utilização inadequada do dispositivo.
- O aparelho, equipado com racks horizontais e verticais, possui um novo sistema de engrenagens. Possui um accionamento de redução de duas velocidades que liberta o êmbolo para um enchimento rápido e fácil. A máquina é ideal para criadores de salsichas ou restaurantes com o objetivo de fazer deliciosos recheios de salsichas.

Principais partes do produto

(Fig. 1 na página 3)

1. Haste roscada
2. Êmbolo
3. Cilindro
4. Base
5. Funil
6. Manípulo da manivela

Observação: O conteúdo deste manual aplica-se a todos os itens listados, salvo especificação em contrário. A aparência pode variar das ilustrações mostradas.

Preparação antes da utilização

- Retire todas as embalagens e embalagens de protecção.
- Verifique se o dispositivo está em boas condições e com todos os acessórios. Em caso de entrega incompleta ou danificada, contacte imediatamente o fornecedor. Neste caso, não utilize o dispositivo.
- Limpe os acessórios e o aparelho antes da utilização (Consulte ==> Limpeza e manutenção).
- Certifique-se de que o aparelho está completamente seco.
- Coloque o aparelho numa superfície horizontal, estável e resistente ao calor que seja segura contra salpicos de água.
- Guarde a embalagem se pretender guardar o seu aparelho no futuro.
- Guarde o manual do utilizador para referência futura.

Instruções de funcionamento

Opere o dispositivo de evacuação seguindo os passos abaixo:

- Instale a pega da manivela no sistema de engrenagem de velocidade rápida (Fig. 2 na página 4) e rode-a no sentido dos ponteiros do relógio para levantar o êmbolo.
- 7. Eixo de engrenagem rápido



8. Veio de engrenagem lento
- Retire o cilindro para limpeza [Fig. 3 na página 4]. Retire o êmbolo para limpeza [Consulte---->Montagem/desmontagem do êmbolo].
9. Suportes superiores
10. Suportes inferiores
11. Vista exterior dos suportes do recipiente
- Limpar o aparelho (Ver ---> Limpeza)
- Depois de concluir a limpeza, instale o êmbolo e o cilindro na sua posição inicial separadamente. Certifique-se de que está devidamente bloqueado no lugar.
- Encaixe os funiles na saída da salsicha e aperte-os com uma porca de bloqueio [Fig. 4 na página 4].
12. Boca do recipiente
13. Porca do anel dianteiro
- Aplique um lubrificante alimentar (não incluído) na superfície interior do recipiente antes de encher a mistura de carne [Fig. 5 na página 4].
- Encher o cilindro devidamente instalado com carne e colocar a caixa de salsichas nos funis.
- Último passo: Rode a pega da manivela para velocidade baixa e rode-a no sentido dos ponteiros do relógio para baixar o êmbolo. A carne começará a sair do bocal e a entrar na caixa. Forme uma salsicha.
- Depois de terminar o espanque, retire o máximo de resíduos possível com água quente. Também pode limpar o aparelho com uma escova/pano e detergente adequado aprovado para utilização com equipamento de processamento de carne.

Nota: Isto irá dissolver e remover qualquer gordura, óleos e proteínas de que as bactérias se possam alimentar. Enxágue novamente com água morna limpa para remover a solução de detergente, óleos, gordura e proteínas. O produto pode ser seco utilizando ar comprimido. Antes de voltar a montar, certifique-se de que todas as peças estão secas.

Montagem e desmontagem

• DURANTE A MONTAGEM DA MÁQUINA, NÃO POSICIONE O CILINDRO AO CONTRÁRIO.

- Vista frontal [Fig. 6 na página 5].
- Vista traseira [Fig. 7 na página 5].
- Vista lateral [Fig. 8 na página 5].

Montagem/Desmontagem do Êmbolo

- Faça deslizar o vedante do êmbolo sobre o êmbolo [Fig. 9 na página 5].
- 14. Vedante do êmbolo
- 15. Kit de válvula de libertação de pressão
- 16. Anilha de parafuso
- 17. Primavera
- 18. Tampa da válvula
- 19. Orifício da válvula
- Monte o kit da válvula de libertação de pressão no êmbolo. A partir da parte superior do êmbolo, coloque a anilha no orifício da válvula e, em seguida, insira o parafuso através da anilha e no orifício da válvula. A partir da parte inferior do êmbolo, coloque a mola na extremidade do parafuso e rode para fixar.
- Aparafuse o parafuso do êmbolo à haste do êmbolo [Fig. 10 na página 6] e coloque o êmbolo montado na extremidade da haste do êmbolo [Fig. 11 na página 6].
- 20. Eixo do êmbolo

21. Parafuso do êmbolo
22. Pega

Limpeza e manutenção

- Se o aparelho não for mantido em bom estado de limpeza, tal pode afectar adversamente a vida útil do aparelho e resultar numa situação perigosa.
- Os resíduos de alimentos devem ser limpos regularmente e removidos do aparelho. Se o aparelho não for limpo correctamente, reduzirá a sua vida útil e poderá resultar em condições perigosas durante a utilização.

Limpeza

- Limpe a superfície exterior arrefecida com um pano ou esponja ligeiramente humedecida com uma solução de sabão suave.
- Por motivos de higiene, o aparelho deve ser limpo antes e depois da utilização.
- Retire sempre todos os acessórios antes da limpeza, caso contrário ficarão presos no eixo e serão difíceis de remover mais tarde.
- Limpe o interior do recipiente com um detergente não abrasivo e enxágue com água limpa.
- Nunca utilize agentes de limpeza agressivos, esponjas abrasivas ou agentes de limpeza que contenham cloro. Não utilize palha-de-aço, utensílios metálicos ou objectos afiados ou pontiagudos para limpar. Não utilize gasolina ou solventes!
- Nenhuma peça pode ser lavada na máquina de lavar loiça.

Manutenção

- Verifique o funcionamento do aparelho regularmente para evitar acidentes graves.
- Se verificar que o aparelho não está a funcionar correctamente ou que existe um problema, pare de o utilizar e contacte o fornecedor.
- Todos os trabalhos de manutenção, instalação e reparação devem ser realizados por técnicos especializados e autorizados, ou recomendados pelo fabricante.

Transporte e armazenamento

- Guarde o aparelho num local fresco, limpo e seco.
- Nunca coloque objectos pesados sobre o aparelho, pois isso pode danificá-lo.
- **ESTE DISPOSITIVO DEVE SER ARMAZENADO NUM LOCAL LIMPO E SECO.**
- **NÃO EXPONHA O DISPOSITIVO À CHUVA OU HUMIDADE.**

Resolução de problemas

Ao fazer salsichas, podem ocorrer os seguintes problemas:

- A junta pode ficar rígida se a temperatura ambiente descer abaixo dos 15 °C.
- Nesse caso, **NÃO** utilize o aparelho. Retire a junta do êmbolo, mergulhe-a em água quente para amolecer e, em seguida, encaixe-a no êmbolo, adicionando um lubrificante de grau alimentar. Retome utilizando o dispositivo.



Antes de utilizar o dispositivo, verifique se

- a carne picada sai do bocal e para a caixa depois de pressionar com força o êmbolo. Caso contrário, NÃO pressione o êmbolo com mais força. Verifique se a saída ou o bocal estão ou não obstruídos pela carne; se estiver, retire a carne. Se ocorrer um bloqueio, verifique se o grau de picagem é adequado para o bocal seleccionado.

Eliminação e ambiente

Ao desativar o aparelho, o produto não deve ser eliminado juntamente com outros resíduos domésticos. Em vez disso, é da sua responsabilidade eliminar os seus resíduos de equipamento entregando-os num ponto de recolha designado. O incumprimento desta regra pode ser penalizado de acordo com os regulamentos aplicáveis sobre eliminação de resíduos. A recolha e reciclagem separadas do seu equipamento de resíduos no momento da eliminação ajudarão a conservar os recursos naturais e a garantir que são reciclados de forma a proteger a saúde humana e o ambiente.

Para mais informações sobre onde pode depositar os seus resíduos para reciclagem, contacte a sua empresa local de recolha de resíduos. Os fabricantes e importadores não assumem a responsabilidade pela reciclagem, tratamento e eliminação ecológica, quer directamente quer através de um sistema público.

ESPAÑOL

Estimado cliente:

Gracias por comprar este electrodoméstico HENDI. Lea atentamente este manual del usuario, prestando especial atención a las normativas de seguridad descritas a continuación, antes de instalar y utilizar este aparato por primera vez.

- Utilice el aparato únicamente para el fin previsto para el que fue firmado, tal como se describe en este manual.
- El fabricante no se hace responsable de ningún daño causado por el funcionamiento y el uso incorrectos.
- El aparato solo puede utilizarse según lo previsto.
- Nunca abra la carcasa del aparato por su cuenta.
- No introduzca ningún objeto en la caja del aparato.
- Si el aparato se cae o se daña de otro modo, haga que el aparato se revise y, si es necesario, se repare en un taller especializado antes de continuar con el uso.
- Nunca repare el aparato por su cuenta. Esto puede suponer una amenaza para la vida humana.
- Siga supervisando el aparato durante el funcionamiento.
- Los niños no son conscientes de los peligros que suponen los equipos operativos. Nunca permita que los niños manipulen el equipo.
- Utilice únicamente los accesorios suministrados con el aparato.
- Evite sobrecargar.
- El aparato no debe ser utilizado por personas (incluidos niños) con capacidades físicas, sensoriales o mentales disminuidas, ni por personas que carezcan de los conocimientos y la experiencia adecuados.
- Nunca almacene ni deje la precámara a una temperatura inferior a 0 °C (32 °F).

Uso previsto

- Este aparato está diseñado para su uso en aplicaciones comerciales, por ejemplo, en cocinas de restaurantes, cafeterías, hospitales y empresas comerciales como panaderías, butcherías, etc., pero no para la producción masiva continua de alimentos.
- Este aparato está diseñado para preparar salchichas. Cualquier otro uso puede provocar daños en el aparato o lesiones personales.
- El uso del aparato para cualquier otro fin se considerará un uso indebido del dispositivo. El usuario será el único responsable del uso indebido del dispositivo.
- El dispositivo, equipado con bastidores horizontales y verticales, tiene un nuevo sistema de engranajes. Tiene una transmisión de reducción de engranajes de dos velocidades que libera el émbolo para un llenado rápido y fácil. La máquina es ideal para los fabricantes de salchichas o restaurantes que buscan hacer deliciosos rellenos de salchichas.

Partes principales del producto

(Fig. 1 en la página 3)

1. Varilla roscada
2. Émbolo
3. Cilindro
4. Base
5. Embudo
6. Mango de biela

Observación: El contenido de este manual se aplica a todos los elementos enumerados a menos que se especifique lo contrario. El aspecto puede variar con respecto a las ilustraciones mostradas.

Preparación antes del uso

- Retire todo el embalaje protector y la envoltura.
- Compruebe que el dispositivo esté en buenas condiciones y con todos los accesorios. En caso de entrega incompleta o dañada, póngase en contacto con el proveedor inmediatamente. En este caso, no utilice el dispositivo.
- Limpie los accesorios y el aparato antes de utilizarlos (consulte ==> Limpieza y mantenimiento).
- Asegúrese de que el aparato esté completamente seco.
- Coloque el aparato sobre una superficie horizontal, estable y resistente al calor que sea segura contra salpicaduras de agua.
- Conserve el embalaje si desea guardar su electrodoméstico en el futuro.
- Guarde el manual del usuario para futuras consultas.

Instrucciones de funcionamiento

Utilice el dispositivo siguiendo los pasos que se indican a continuación:

- Coloque la manivela en el sistema de engranajes de velocidad rápida (Fig. 2 en la página 4) y gírela en el sentido de las agujas del reloj para levantar el émbolo.
 7. Eje de engranaje rápido
 8. Eje de engranaje lento
- Retire el cilindro para la limpieza (Fig. 3 en la página 4). Retire el émbolo para limpiarlo (consulte--->Montaje/desmontaje del émbolo).
 9. Soportes superiores

ES



10. Soportes inferiores

11. Vista exterior de los soportes del depósito

- Limpie el aparato (consulte ---> Limpieza)
- Una vez finalizada la limpieza, instale el émbolo y el cilindro en su posición inicial por separado. Asegúrese de que esté correctamente bloqueado en su lugar.
- Coloque los embudos en la salida de salchicha y atornillelos con una tuerca de bloqueo (Fig. 4 en la página 4).

12. Boca del recipiente

13. Tuerca del anillo delantero

- Aplique un lubricante para grasa alimentaria (no incluido) a la superficie interior del depósito antes de llenar la mezcla de carne (Fig. 5 en la página 4).
- Llenar el cilindro correctamente instalado con carne y colocar la caja de salchichas en los embudos.
- Último paso: Cambie la manivela a baja velocidad y gírela en el sentido de las agujas del reloj para bajar el émbolo. La carne comenzará a salir de la boquilla y entrar en la carcasa. Forme una salchicha.
- Una vez finalizado el relleno, elimine tantos residuos como sea posible con agua caliente. También puede limpiar el aparato con un cepillo/paño y un detergente adecuado aprobado para su uso con equipos de procesamiento de carne.

Nota: Esto disolverá y eliminará la grasa, los aceites y las proteínas que puedan alimentar las bacterias. Enjuague de nuevo con agua limpia tibia para eliminar la solución de detergente, los aceites, la grasa y las proteínas. El producto puede secarse con aire comprimido. Antes de volver a montar, asegúrese de que todas las piezas estén secas.

Montaje y desmontaje

- **MIENTRAS MONTA LA MÁQUINA, NO COLOQUE EL CILINDRO BOCA ABAJO.**
 - Vista frontal (Fig. 6 en la página 5).
 - Vista posterior (Fig. 7 en la página 5).
 - Vista lateral (Fig. 8 en la página 5).

Montaje/desmontaje del émbolo

- Deslice el sello del émbolo sobre el émbolo (Fig. 9 en la página 5).
 14. Sello del émbolo
 15. Kit de válvula de liberación de presión
 16. Arandela de tornillo
 17. Primavera
 18. Tapa de la válvula
 19. Orificio de la válvula
- Monte el kit de válvula de liberación de presión en el émbolo. Desde la parte superior del émbolo, coloque la arandela en el orificio de la válvula, luego inserte el tornillo a través de la arandela y en el orificio de la válvula. Desde la parte inferior del émbolo, coloque el resorte en el extremo del tornillo y gírelo para asegurarlo.
- Enrosque el perno del émbolo en el eje del émbolo (Fig. 10 en la página 6) y coloque el émbolo montado en el extremo del eje del émbolo (Fig. 11 en la página 6).
 20. Eje del émbolo
 21. Perno del émbolo
 22. Mango

Limpieza y mantenimiento

- Si el aparato no se mantiene en buen estado de limpieza, esto puede afectar negativamente a su vida útil y provocar una situación peligrosa.
- Los residuos de alimentos deben limpiarse y eliminarse regularmente del aparato. Si el aparato no se limpia correctamente, reducirá su vida útil y puede resultar en una condición peligrosa durante su uso.

Limpieza

- Limpie la superficie exterior enfriada con un paño o esponja ligeramente humedecido con una solución jabonosa suave.
- Por razones de higiene, el aparato debe limpiarse antes y después de su uso.
- Retire siempre todos los acoplamientos antes de limpiarlos; de lo contrario, se atascará en el eje y será difícil retirarlo más tarde.
- Limpie el interior del recipiente con un detergente no abrasivo y enjuague con agua limpia.
- No utilice nunca productos de limpieza agresivos, esponjas abrasivas ni productos de limpieza que contengan cloro. No utilice lana de acero, utensilios metálicos ni objetos afilados o puntiagudos para la limpieza. ¡No utilice gasolina ni disolventes!
- Ninguna pieza es apta para lavavajillas.

Mantenimiento

- Compruebe periódicamente el funcionamiento del aparato para evitar accidentes graves.
- Si ve que el aparato no funciona correctamente o que hay un problema, deje de usarlo y póngase en contacto con el proveedor.
- Todos los trabajos de mantenimiento, instalación y reparación deben ser realizados por técnicos especializados y autorizados, o recomendados por el fabricante.

Transporte y almacenamiento

- Guarde el aparato en un lugar fresco, limpio y seco.
- Nunca coloque objetos pesados sobre el aparato, ya que podría dañarlo.
- **ESTE DISPOSITIVO DEBE ALMACENARSE EN UN LUGAR LIMPIO Y SECO.**
- **NO EXPONGA EL DISPOSITIVO A LA LLUVIA NI A LA HUMEDAD.**

Resolución de problemas

Al preparar salchichas, pueden ocurrir los siguientes problemas:

- La junta puede volverse rígida si la temperatura ambiente cae por debajo de 15 °C. En ese caso NO utilice el aparato. Retire la junta del émbolo, sumérla en agua caliente para ablandarla y, a continuación, colóquela en el émbolo añadiendo un lubricante apto para alimentos. Reanude el uso del dispositivo.

Antes de utilizar el dispositivo, compruebe si

- la carne picada sale de la boquilla y entra en la carcasa después de presionar fuertemente el émbolo. Si no es así, NO presione el émbolo más fuerte. Compruebe si la salida o la boquilla están o no bloqueadas por la carne; si es así, retire la carne.

Si se produce un bloqueo, compruebe si el grado de picado es adecuado para la boquilla seleccionada.

Descarte y medio ambiente

Al desmontar el aparato, el producto no debe desecharse junto con otros residuos domésticos. En su lugar, es su responsabilidad desechar el equipo de desecho entregándolo a un punto de recogida designado. El incumplimiento de esta norma puede ser penalizado de acuerdo con las normativas aplicables sobre la eliminación de residuos. La recogida y el reciclaje separados de sus equipos de desecho en el momento de su eliminación ayudarán a conservar los recursos naturales y garantizarán que se reciclen de una manera que proteja la salud humana y el medio ambiente.

Para obtener más información sobre dónde puede depositar sus residuos para su reciclaje, póngase en contacto con su empresa local de recogida de residuos. Los fabricantes e importadores no asumen responsabilidad alguna por el reciclaje, el tratamiento y la eliminación ecológica, ya sea directamente o a través de un sistema público.

SLOVENSKÝ

Vážený zákazník,

Ďakujeme, že ste si zakúpili tento spotrebič HENDI. Pred inštaláciou a prvým použitím spotrebiča si pozorne prečítajte tento návod na použitie, pričom osobitnú pozornosť venujte bezpečnostným predpisom uvedeným nižšie.

- Spotrebič používajte iba na určený účel, na ktorý bol navrhnutý, ako je opísané v tejto príručke.
- Výrobca nie je zodpovedný za žiadne škody spôsobené v dôsledku nesprávneho používania a nesprávneho používania.
- Spotrebič sa môže používať len podľa určenia.
- Nikdy neotvárajte kryt spotrebiča sami.
- Do krytu spotrebiča nevkladajte žiadne predmety.
- Ak spotrebič spadne alebo sa inak poškodí, pred ďalším používaním ho vždy nechajte skontrolovať a v prípade potreby ho opraví v špecializovanom servise.
- Spotrebič nikdy neopravujte sami. To môže mať za následok ohrozenie ľudského života.
- Spotrebič počas prevádzky neustále monitorujte.
- Deti si nie sú vedomé nebezpečenstiev vytvorených na prevádzku zariadenia. Nikdy nedovoľte deťom manipulovať so zariadením.
- Používajte iba príslušenstvo dodané so spotrebičom.
- Zabráňte preťaženiu.
- Spotrebič nesmú používať osoby (vrátane detí) so zníženými fyzickými, zmyslovými alebo duševnými schopnosťami, ani osoby, ktoré nemajú primerané znalosti a skúsenosti.
- Nikdy neskladujte ani nenechávajte náplň pri teplote nižšej ako 32 °F (0 °C).

Určené použitie

- Tento spotrebič je určený na komerčné použitie, napríklad v kuchyniach reštaurácií, jedálňach, nemocniciach a komerčných podnikoch, ako sú pekáreň, mäsiarne atď., ale nie na nepretržitú masovú výrobu potravín.
- Tento spotrebič je určený na prípravu klobás. Akékoľvek iné použitie môže viesť k poškodeniu spotrebiča alebo zraneniu osôb.

- Prevádzka spotrebiča na akýkoľvek iný účel sa považuje za nesprávne použitie zariadenia. Používateľ nesie výhradnú zodpovednosť za nesprávne používanie zariadenia.
- Zariadenie vybavené horizontálnymi a vertikálnymi stojanmi má nový prevodový systém. Má pohon s dvojrýchlostnou redukciou, ktorý uvoľňuje piest pre rýchle a jednoduché plnenie. Stroj je ideálny pre tvorcov klobás alebo reštaurácie, ktoré sa zameriavajú na prípravu chutných náplní klobás.

Hlavné časti výrobu

(Obr. 1 na strane 3)

1. Tyč so závitom
2. Piest
3. Valec
4. Základňa
5. Lievik
6. Rukoväť kľuky

Poznámka: Obsah tejto príručky sa vzťahuje na všetky uvedené položky, pokiaľ nie je uvedené inak. Vzhľad sa môže líšiť od zobrazených ilustrácií.

Príprava pred použitím

- Odstráňte všetky ochranné obaly a obaly.
- Skontrolujte, či je zariadenie v dobrom stave a či je v stave so všetkými potrebnými položkami acĎ. V prípade neúplného alebo poškodeného doručenia okamžite kontaktujte dodávateľa. V takom prípade zariadenie nepoužívajte.
- Pred použitím príslušenstvo a spotrebič vyčistite [pozrite ==> Čistenie a údržba].
- Skontrolujte, či je spotrebič úplne suchý.
- Spotrebič umiestnite na vodorovný, stabilný a teplovzdorný povrch, ktorý je bezpečný proti striekajúcej vode.
- Obal si uschovajte, ak plánujete spotrebič v budúcnosti uskladniť.
- Používateľskú príručku si odložte na budúce použitie.

Prevádzkové pokyny

Zariadenie obsluhujetepodľa nasledujúcich krokov:

- Nasaďte rukoväť kľuky na rýchloposuvný prevodový systém (obr. 2 na strane 4) a otočte ju v smere hodinových ručičiek, aby ste zdvihli piest.
- 7. Hriadeľ rýchleho prevodu
- 8. Hriadeľ pomalého prevodu
- Vyberte valec na čistenie (obr. 3 na strane 4). Vyberte piest kvôli čisteniu (Pozri-->Zostava/demontáž piestu).
- 9. Horné konzoly
- 10. Spodné konzoly
- 11. Pohľad zvonka na držiaky kanistra
- Vyčistite spotrebič (pozri ---> Čistenie)
- Po dokončení čistenia samostatne nainštalujte piest a valec do pôvodnej polohy. Uistite sa, že je správne zaistená na mieste.
- Na výstup klobásky nasaďte lievik a pevne ho priskrutkujte poistnou maticou (obr. 4 na strane 4).
- 12. Ústa kanistra
- 13. Predná kruhová matica
- Pred naplnením zmesi na mäso naneste na vnútorný povrch nádoby mazivo na masť (nie je súčasťou balenia) (obr. 5 na strane 4).
- Naplňte správne nainštalovaný valec mäsom a na lievik po-



ložte puzdro na klobásy.

- Posledný krok: Prepnite rukoväť kľuky na nízku rýchlosť a otočte ju v smere hodinových ručičiek, aby sa piest spustil. Mäso začne vytekať z dýzy a do skrine. Vytvorte klobásy.
- Po dokončení plnenia odstráňte čo najviac zvyškov horúcou vodou. Spotrebič môžete vyčistiť aj kefou/utierkou a vhodným čistiacim prostriedkom schváleným na použitie so zariadeniami na prípravu mäsa.

Poznámka: Tým sa rozpustí a odstráni všetka masť, oleje a bielkoviny, ktoré sa môžu baktérie živíť. Opláchnite znova teplou čistou vodou, aby ste odstránili čistiaci roztok, oleje, masť a bielkoviny. Produkt sa môže sušiť stlačeným vzduchom. Pred opätovným zmontovaním skontrolujte, či sú všetky časti suché.

Montáž a demontáž

- **PRI MONTÁŽI STROJA NEUMIESTŇUJTE VALEC HORE NODAMI.**
 - Pohľad spredu (obr. 6 na strane 5).
 - Pohľad zozadu (obr. 7 na strane 5).
 - Bočný pohľad (obr. 8 na strane 5).

Zostava/demontáž piestu

- Nasuňte tesnenie piestu na piest (obr. 9 na strane 5).
 14. Tesnenie piestu
 15. Súprava tlakového uvoľňovacieho ventilu
 16. Skrutková podložka
 17. Jar
 18. Uzáver ventilu
 19. Otvor ventilu
- Zostavte súpravu tlakového ventilu na piest. Z hornej časti piestu umiestnite podložku na otvor ventilu, potom vložte skrutku cez podložku a do otvoru ventilu. Zo spodnej strany piestu umiestnite pružinu na koniec skrutky a otočením ju zaistíte.
- Naskrutkujte skrutku piesta na driek piesta (obr. 10 na strane 6) a na koniec drieku piestu umiestnite zostavený piest (obr. 11 na strane 6).
 20. Hriadeľ piesta
 21. Skrutka piesta
 22. Rukoväť

Čistenie a údržba

- Ak spotrebič nie je v dobrom stave čistoty, môže to nepriaznivo ovplyvniť jeho životnosť a spôsobiť nebezpečnú situáciu.
- Zvyšky jedla by sa mali pravidelne čistiť a odstraňovať zo spotrebiča. Ak spotrebič nie je správne vyčistený, skráti jeho životnosť a môže spôsobiť nebezpečné podmienky počas používania.

Čistenie

- Ochladený vonkajší povrch vyčistite handričkou alebo špongiou mierne navlhčenou jemným mydlovým roztokom.
- Z hygienických dôvodov je potrebné spotrebič pred použitím a po ňom vyčistiť.
- Pred čistením vždy odstráňte všetky nadstavce, inak sa zašeknú na hriadeľ a neskôr sa ťažko odstraňujú.
- Vnútro nádoby vyčistite neabrazívnym čistiacim prostriedkom a opláchnite ju čistou vodou.
- Nikdy nepoužívajte agresívne čistiace prostriedky, abrazívne

špongie ani čistiace prostriedky s obsahom chlóru. Na čistenie nepoužívajte ocelovú vlnu, kovové pomôcky ani žiadne ostré alebo špicaté predmety. Nepoužívajte benzín ani rozpúšťadlá!

- Nie sú vhodné do umývačky riadu.

Údržba

- Pravidelne kontrolujte činnosť spotrebiča, aby ste predišli vážnym nehodám.
- Ak zistíte, že spotrebič nefunguje správne alebo že sa vyskytol problém, prestaňte ho používať a obráťte sa na dodávateľa.
- Všetky údržby, inštalácie a opravy musia vykonávať špecializovaná a oprávnení technici alebo musí ich odporučiť výrobca.

Preprava a skladovanie

- Spotrebič skladujte na chladnom, čistom a suchom mieste.
- Nikdy nekladte na spotrebič ťažké predmety, pretože by sa mohli poškodiť.
- **TOTO ZARIADENIE SA MUSÍ SKLADOVAŤ NA ČISTOM A SUCHOM MIESTE.**
- **NEVYSTAVUJTE ZARIADENIE DAŽDU ANI VLHKOSTI.**

Riešenie problémov

Pri tvorbe klobás sa môžu vyskytnúť nasledujúce problémy:

- Tesnenie môže stuhnúť, ak teplota okolia klesne pod 15 °C. V takom prípade spotrebič **NEPOUŽÍVAJTE**. Odstráňte tesnenie z piestu, namočte ho do horúcej vody, aby zmäkol, a potom nasadte na piest, čím pridáte mazivo na potravinárske účely. Pokračujte v používaní zariadenia.

Pred použitím zariadenia skontrolujte, či

- mleté mäso vytečie z dýzy do puzdra po tvrdom zatlačení na piest. Ak nie, **NETLAČTE** piest tvrdšie. Skontrolujte, či nie je výstup alebo dýza zablokovaná mäsom. Ak áno, mäso vyberte.

Ak dôjde k upchatiu, skontrolujte, či je stupeň mletia primeraný zvolenej dýze.

Likvidácia a prostredie

Pri vyradení spotrebiča z prevádzky sa výrobok nesmie likvidovať s iným domovým odpadom. Namiesto toho je vaša zodpovednosťou zlikvidovať odpadové zariadenie jeho odovzdaním na určené zberné miesto. Nedodržanie tohto pravidla môže byť penalizované v súlade s platnými predpismi o likvidácii odpadu. Separovaný zber a recyklácia odpadového zariadenia v čase likvidácie pomôže zachovať prírodné zdroje a zabezpečiť, aby bolo recyklované spôsobom, ktorý chráni ľudské zdravie a životné prostredie.

Ďalšie informácie o tom, kde môžete odovzdať odpad na recykláciu, vám poskytne miestna spoločnosť na zber odpadu. Výrobcovia a dovozcovia nenesú zodpovednosť za recykláciu, zaobchádzanie a ekologickú likvidáciu, či už priamo alebo prostredníctvom verejného systému.

Kære kunde

Tak, fordi du købte dette HENDI-apparat. Læs denne brugervejledning omhyggeligt, og vær især opmærksom på de sikkerhedsbestemmelser, der er beskrevet nedenfor, før du installerer og bruger dette apparat første gang.

Sikkerhedsanvisninger

- Brug kun apparatet til det tilsigtede formål, som det er blevet afsigneret til, som beskrevet i denne vejledning.
- Producenten er ikke ansvarlig for skader forårsaget af forkert betjening og forkert brug.
- Apparatet kan kun bruges efter hensigten.
- Åbn aldrig apparatets kabinet selv.
- Indsæt ikke genstande i apparatets kabinet.
- Hvis apparatet falder ned eller beskadiges på en anden måde, skal du altid få det kontrolleret og om nødvendigt repareret af et specialværksted, før du fortsætter med at bruge det.
- Reparer aldrig apparatet selv. Dette kan resultere i en trustsel mod menneskelivet.
- Bliv ved med at overvåge apparatet under drift.
- Børn er uvidende om farer i forbindelse med driftsudstyr. Lad aldrig børn håndtere udstyr.
- Brug kun det tilbehør, der følger med apparatet.
- Undgå overbelastning.
- Apparatet må ikke bruges af personer (herunder børn) med nedsatte fysiske, sensoriske eller mentale evner eller personer, der mangler passende viden og erfaring.
- Opbevar aldrig eller efterlad aldrig fyldstoffet ved en temperatur under 0 °C (32 °F).

Tilsigtet anvendelse

- Dette apparat er beregnet til at blive brugt til kommercielle anvendelser, f.eks. i køkkener på restauranter, kantiner, hospitaler og i kommercielle virksomheder som bagerier, støberier osv., men ikke til kontinuerlig masseproduktion af fødevarer.
- Dette apparat er beregnet til at lave pølser. Enhver anden brug kan føre til beskadigelse af apparatet eller personskade.
- Betjening af apparatet til andre formål anses for at være misbrug af apparatet. Brugeren er eneansvarlig for forkert brug af enheden.
- Enheden, der er udstyret med vandrette og lodrette stativer, har et nyt gearsystem. Den har et to-trins gearreduktionsdrev, som frigør stemplet for hurtig og nem påfyldning. Maskinen er ideel til pølseproducenter eller restauranter, der sigter mod at lave lækre pølsedyld.

Produktets hoveddele

(Fig. 1 på side 3)

1. Trådet stang
2. Stempel
3. Cylinder
4. Base
5. Funnell
6. Håndtag til krumtap

Bemærk: Indholdet i denne vejledning gælder for alle anførte elementer, medmindre andet er angivet. Udseendet kan variere fra de viste illustrationer.

Klargøring før brug

- Fjern al beskyttende emballage og indpakning.
- Kontrollér, at enheden er i god stand og med alle ak-supplementer. I tilfælde af ufuldstændig eller beskadiget levering bedes du straks kontakte leverandøren. I dette tilfælde må enheden ikke anvendes.
- Rengør tilbehøret og apparatet før brug (se ==> Rengøring og vedligeholdelse).
- Sørg for, at apparatet er helt tørt.
- Anbring apparatet på en vandret, stabil og varmebestandig overflade, der er sikker mod vandstænk.
- Behold emballagen, hvis du vil opbevare dit apparat i fremtiden.
- Gem brugervejledningen til fremtidig reference.

Betjeningsvejledning

Betjen d evice ved at følge nedenstående trin:

- Monter krankhåndtaget på hurtighastighedsgearsystemet (fig. 2 på side 4), og drej det med uret for at løfte stemplet.
 7. Hurtig gearaksel
 8. Langsom gearaksel
- Fjern cylinderen til rengøring (fig. 3 på side 4). Fjern stemplet til rengøring (se-->Stempelsamling/adskillelse).
 9. Topbestag
 10. Nederste bestag
 11. Udvendig visning af beholdermonteringer
- Rengør apparatet (se ---> Rengøring)
- Når rengøringen er fuldført, monteres stemplet og cylinderen separat i den oprindelige position. Sørg for, at den er korrekt låst på plads.
- Monter tragtene på pølseudløbet, og skru dem fast med en låsemøtrik (fig. 4 på side 4).
 12. Munden af beholderen
 13. Forreste ringmøtrik
- Påfør et smøremiddel til madfedt (medfølger ikke) på beholderens indvendige overflade, før kødblandingen fyldes (Fig. 5 på side 4).
- Fyld den korrekt installerede cylinder med kød, og sæt pølsehuset på tragtene.
- Sidste trin: Drej håndsvingets håndtag til lav hastighed, og drej det med uret for at sænke stemplet. Kødet vil begynde at komme ud af mundstykket og ind i kabinettet. Form en pølse.
- Når fyldningen er færdig, fjernes så mange rester som muligt med varmt vand. Du kan også rengøre apparatet med en børste/klud og et egnet rengøringsmiddel, der er godkendt til brug med kødforarbejdningsudstyr.

Bemærk: Dette vil opløse og fjerne fedt, olie og protein, som bakterier kan fodre på. Skyl igen med varmt, rent vand for at fjerne rengøringsopløsningen, olie, fedt og proteiner. Produktet kan tørres med trykluft. Før du samler igen, skal du sørge for, at alle dele er tørre.

Samling og adskillelse

- **UNDER SAMLING AF MASKINEN MÅ CYLINDEREN IKKE PLACERES PÅ HOVEDET.**
 - Set forfra (fig. 6 på side 5).
 - Set bagfra (fig. 7 på side 5).
 - Sidevisning (fig. 8 på side 5).



Stempelsamling/adskillelse

- Skub stempelpakningen på stemplet (fig. 9 på side 5).
 14. Stempeltætning
 15. Sæt med trykdøsningsventil
 16. Skrueskive
 17. Forår
 18. Ventilhætte
 19. Ventilhul
- Saml trykdøsningsventilsættet på stemplet. Fra toppen af stemplet placeres skiven på ventilhullet, hvorefter skrueen indføres gennem skiven og ind i ventilhullet. Placer fjederen på enden af skrueen fra undersiden af stemplet og drej for at fastgøre.
- Skru stempelbolten på stempelakslen (fig. 10 på side 6), og placer den samlede stempel på enden af stempelakslen (fig. 11 på side 6).
 20. Stempelaksel
 21. Stempelbolt
 22. Håndtag

Rengøring og vedligeholdelse

- Hvis apparatet ikke holdes i en god renlighedstilstand, kan det påvirke apparatets levetid negativt og resultere i en farlig situation.
- Madrester skal regelmæssigt rengøres og fjernes fra apparatet. Hvis apparatet ikke rengøres korrekt, vil det reducere dets levetid og kan resultere i en farlig tilstand under brug.

Rengøring

- Rengør den afkølede udvendige overflade med en klud eller svamp, der er let fugtet med en mild sæbeopløsning.
- Af hygiejnehensyn skal apparatet rengøres før og efter brug.
- Fjern altid alt tilbehør før rengøring, ellers sidder det fast på akslen og er svært at fjerne senere.
- Rengør indersiden af beholderen med et ikke-slibende rengøringsmiddel, og skyl med rent vand.
- Brug aldrig aggressive rengøringsmidler, slibende svampe eller rengøringsmidler, der indeholder klor. Brug ikke ståluld, metalredskaber eller skarpe eller spidse genstande til rengøring. Brug ikke benzin eller opløsningsmidler!
- Ingen dele tåler opvaskemaskine.

Vedligeholdelse

- Kontrollér apparatets drift regelmæssigt for at forhindre alvorligeulykker.
- Hvis du ser, at apparatet ikke fungerer korrekt, eller at der er et problem, skal du stoppe med at bruge det og kontakte leverandøren.
- Alt vedligeholdelses-, installations- og reparationsarbejde skal udføres af specialiserede og autoriserede teknikere eller anbefales af producenten.

Transport og opbevaring

- Opbevar apparatet på et køligt, rent og tørt sted.
- Anbring aldrig tunge genstande på apparatet, da det kan beskadige det.
- **DENNE ANORDNING SKAL OPBEVARES PÅ ET RENT OG TØRT STED.**
- **UDSÆT IKKE APPARATET FOR REGN ELLER FUGTIGHED.**

Fejlfinding

Når du laver pølser, kan følgende problemer opstå:

- Pakningen kan blive stiv, hvis den omgivende temperatur falder til under 15 °C.

I så fald må apparatet IKKE bruges. Fjern pakningen fra stemplet, læg den i blød i varmt vand for at blødgøre den, og sæt den derefter på stemplet og tilføj et smøremiddel af fødevarer kvalitet. Genoptag brugen af enheden.

Før du bruger enheden, skal du kontrollere, om

- det hakkede kød kommer ud af dysen og ind i kabinettet efter at have trykket hårdt på stemplet. Hvis ikke, må stemplet IKKE trykkes hårdere. Kontrollér, om udløbet eller dysen er blokeret af kødet. Hvis det er tilfældet, skal du fjerne kødet. Hvis der opstår blokering, skal du kontrollere, om graden af minedrift er tilstrækkelig for den valgte dyse.

Kassering og miljø

Ved nedlukning af apparatet må produktet ikke bortskaffes sammen med andet husholdningsaffald. I stedet er det dit ansvar at bortskaffe dit affaldsudstyr ved at aflevere det til et udpeget indsamlingssted. Manglende overholdelse af denne regel kan straffes i overensstemmelse med gældende regler for bortskaffelse af affald. Den separate indsamlings- og anvendelse af dit affaldsudstyr på bortskaffelsestidspunktet vil hjælpe med at bevare naturressourcerne og sikre, at det genbruges på en måde, der beskytter menneskers sundhed og miljøet.

For yderligere oplysninger om, hvor du kan aflevere dit affald til genbrug, bedes du kontakte din lokale affaldsindsamlingsvirksomhed. Producenterne og importørerne påtager sig intet ansvar for genbrug, behandling og økologisk bortskaffelse, hverken direkte eller gennem et offentligt system.

SUOMALAINEN

Hyvä asiakas,

Kiitos, että osit tämän HENDI-laitteen. Lue tämä käyttöopas huolellisesti ja kiinnitä erityistä huomiota alla oleviin turvallisuusmääräyksiin ennen laitteen ensimmäistä asennusta ja käyttöä.

- Käytä laitetta vain siihen tarkoitukseen, johon se on merkitty, tässä oppaassa kuvatulla tavalla.
- Valmistaja ei ole vastuussa mistään vahingoista, jotka aiheutuvat virheellisestiä käytöstä tai virheellisestiä käytöstä.
- Laitetta voidaan käyttää vain tarkoitettulla tavalla.
- Älä koskaan avaa laitteen koteloa itse.
- Älä työnnä mitään esineitä laitteen koteloon.
- Jos laite putoaa tai vaurioituu muulla tavalla, tarkastuta laite aina ja tarvittaessa korjata se erikoiskorjaamolla ennen käytön jatkamista.
- Älä koskaan korjaa laitetta itse. Tämä voi aiheuttaa uhan ihmishenkilille.
- Seuraa laitetta käytön aikana.
- Lapset eivät ole tietoisia käyttölaitteiden aiheuttamista vaaroista. Älä koskaan anna lasten käsitellä laitteita.
- Käytä vain laitteen mukana toimitettuja lisävarusteita.
- Vältä ylikuormitusta.
- Laitetta eivät saa käyttää henkilöt (mukaan lukien lapset),

joilla on fyysisiä, aisteihin liittyviä tai henkisiä rajoitteita, tai henkilöt, joilla ei ole asianmukaista tietoa ja kokemusta.

- Älä koskaan säilytä tai jätä tiivistysholkkia alle 0 °C:n (32 °F) lämpötilaan.

Käyttötarkoitukset

- Tämä laite on tarkoitettu käytettäväksi kaupallisissa sovelluksissa, esimerkiksi ravintoloiden, ruokaloiden, sairaaloiden ja liikeyritysten, kuten leipomoiden, butcheries-tuotteiden jne. keittiöissä, mutta ei jatkuvaan ruoan massatuotantoon.
- Tämä laite on suunniteltu makkaroiden valmistamiseen. Muu käyttö voi johtaa laitteen vaurioitumiseen tai henkilövahinkoihin.
- Laitteen käyttö muihin tarkoituksiin katsotaan laitteen väärinkäytöksi. Käyttäjää on yksin vastuussa laitteen virheellisestä käytöstä.
- Laitteessa, joka on varustettu vaaka- ja pystysuorilla telineillä, on uusi vaihdjärjestelmä. Siinä on kaksinopeuksinen alennusvaihte, joka vapauttaa männän täyttämisen nopeuttamiseksi ja helpottamiseksi. Kone sopii erinomaisesti makkaranvalmistajille tai ravintoloille, joissa halutaan valmistaa herkkullisia makkaratäytteitä.

Tuotteen pääosat

(Kuva 1 sivulla 3)

1. Kierteinen tanko
2. Mäntä
3. Sylinteri
4. Pohja
5. Suppilo
6. Kammen kahva

Huomautus: Tämän oppaan sisältö koskee kaikkia lueteltuja kohteita, ellei toisin mainita. Ulkonäkö voi poiketa esitetystä kuvista.

Valmistelu ennen käyttöä

- Poista kaikki suoja-pakkaukset ja kääreet.
- Tarkista, että laite on hyvässä kunnossa ja että siinä on kaikki käyttöluvat. Jos toimitus on puutteellinen tai vahingoittunut, ota välittömästi yhteyttä toimittajaan. Tässä tapauksessa laitetta ei saa käyttää.
- Puhdista lisävarusteet ja laite ennen käyttöä (katso ==> Puhdistus ja huolto).
- Varmista, että laite on täysin kuiva.
- Aseta laite vaakasuoralle, vakaalle ja lämmönkestävälle alustalle, joka on turvallinen vesiroiskeita vastaan.
- Säilytä pakkaus, jos aiot säilyttää laitettasi tulevaisuudessa.
- Säilytä käyttöopas myöhempää tarvetta varten.

Käyttöohjeet

Käytä d evi ce -laitetta seuraavien vaiheiden mukaisesti:

- Asenna kammen kahva nopean vaihteen järjestelmään [kuva 2 sivulla 4] ja nosta mäntää kiertämällä sitä myötäpäivään.
 7. Nopea vaihdekseli
 8. Hitaan vaihteen akseli
- Irrota sylinteri puhdistusta varten [kuva 3 sivulla 4]. Irrota mäntä puhdistusta varten (katso--->Männän kokoaminen/purkaminen).
 9. Yläkannattimet
 10. Alakannattimet

11. Kanisterin kiinnikkeiden ulkopuolinnäkymä

- Puhdista laite (katso ---> Puhdistus)
- Kun puhdistus on valmis, asenna mäntä ja sylinteri alkupe- räiseen asentoonsa erikseen. Varmista, että se on lukittu kunnolla paikalleen.
- Asenna suppilot makkararuostuolaukkoon ja kierrä ne tiu- kasti paikalleen lukkomutterilla [kuva 4 sivulla 4].
 12. Säiliön suu
 13. Eturenkaan mutteri
- Levitä ruokarasvaa (ei sisälly pakkaukseen) säiliön sisäpin- nalle ennen lihaseoksen täyttämistä [kuva 5 sivulla 4].
- Täytä oikein asennettu sylinteri lihalla ja aseta makkarako- telo suppiloihin.
- Viimeinen vaihe: Käännä kammen kahva alhaiselle nope- udelle ja kierrä sitä myötäpäivään männän laskemiseksi. Lihaa alkaa tulla ulos suuttimesta ja koteloon. Muodosta makkara.
- Kun tiiviste on valmis, poista mahdollisimman paljon jäämiä kuumalla vedellä. Voit puhdistaa laitteen myös siveltimellä/ liinalla ja sopivalla, lihankäsittelylaitteiden kanssa käytettä- väksi hyväksytyllä pesuaineella.

Huomautus: Tämä luottaa ja poistaa kaikki rasvat, öljyt ja pro- teiinit, joita bakteerit voivat syöttää. Huuhtelee uudelleen läm- pimällä puhtaalla vedellä pesuaineliuoksen, öljyn, rasvan ja proteiinien poistamiseksi. Tuote voidaan kuivata paineilmalla. Varmista ennen kokoamista, että kaikki osat ovat kuivia.

Kokoaminen ja purkaminen

- **KUN KOKOAT KONETTA, ÄLÄ ASETA SYLINTERIÄ YLÖS- ALAISIN.**
 - Näkymä edestä [kuva 6 sivulla 5].
 - Näkymä takaa [kuva 7 sivulla 5].
 - Sivunäkymä [kuva 8 sivulla 5].

Männän kokoaminen/purkaminen

- Liu'uta männän tiiviste männän päälle (kuva 9 sivulla 5).
 14. Männän tiiviste
 15. Paineenpäästöventtiilisarja
 16. Ruuvin aluslevy
 17. Kevät
 18. Venttiilin korkki
 19. Venttiilin reikä
- Kokoa paineenpäästöventtiilisarja mäntään. Aseta aluslevy männän yläosasta venttiilin reikään ja työnnä ruuvi aluslevyn läpi venttiilin reikään. Aseta jousi männän alapuolelta ruuvin päähän ja kiinnitä kiertämällä.
- Ruuvaa männän pultti männän akseliin [kuva 10 sivulla 6] ja aseta koottu mäntä männän akselin päähän [kuva 11 sivulla 6].
 20. Männän akseli
 21. Männän pultti
 22. Kahva

Puhdistus ja huolto

- Jos laitetta ei pidetä hyvässä kunnossa, se voi vaikuttaa haitallisesti laitteen käyttöikään ja aiheuttaa vaaratilanteen.
- Elintarvikkeet on puhdistettava säännöllisesti ja poistettava laitteesta. Jos laitetta ei puhdisteta kunnolla, sen käyttöikä lyhenee ja se voi aiheuttaa vaaratilanteen käytön aikana.



Puhdistus

- Puhdista jäähdytetty ulkopinta mietoon saippualluokseen kostutetulla liinalla tai sienellä.
- Hygieniasyistä laite on puhdistettava ennen käyttöä ja käytön jälkeen.
- Poista aina kaikki liitososat ennen puhdistusta, sillä muuten ne juuttuvat varteen ja niitä on vaikea irrottaa myöhemmin.
- Puhdista säiliön sisäpuoli hankaamattomalla pesuaineella ja huuhtele puhtaalla vedellä.
- Älä koskaan käytä voimakkaita puhdistusaineita, hankaavia sieniä tai liooria sisältäviä puhdistusaineita. Älä käytä puhdistamiseen teräsvillaa, metallisia välineitä tai teräviä tai teräväkärkisiä esineitä. Älä käytä bensiiniä tai liuottimia!
- Mitään osia ei voi pestä astianpesukoneessa.

Kunnossapito

- Tarkista laitteen toiminta säännöllisesti vakavien onnettomuuksien välttämiseksi.
- Jos huomaat, että laite ei toimi kunnolla tai että siinä on ongelmia, lopeta sen käyttö ja ota yhteys toimittajaan.
- Kaikki huolto-, asennus- ja korjaustyöt on annettava erikoistuneiden ja valtuutettujen teknikoiden tehtäväksi tai valmistajan suosittelemaksi.

Kuljetus ja varastointi

- Säilytä laitetta viileässä, puhtaassa ja kuivassa paikassa.
- Älä koskaan aseta raskaita esineitä laitteen päälle, sillä ne voivat vahingoittaa laitetta.
- **TÄTÄ LAITETTA ON SÄILYTETTÄVÄ PUHTAASSA JA KUIVA- SA PAIKASSA.**
- **ÄLÄ ALTISTA LAITETTA SATEELLE TAI KOSTEUDELLE.**

Vianetsintä

Makkaroita valmistettaessa voi esiintyä seuraavia ongelmia:

- Tiiviste voi jäykistyä, jos ympäristön lämpötila laskee alle 15 °C:n. Tällöin laitetta EI SAA käyttää. Poista tiiviste männästä, pehennä se liottamalla sitä kuumassa vedessä ja asenna se sitten mäntään lisäämällä elintarvikkeikäyttöön tarkoitettua voiteluainetta. Jatka laitteen käyttöä.

Tarkista ennen laitteen käyttöä,

- jauheliha tulee ulos suuttimesta ja koteloon sen jälkeen, kun mäntää on painettu voimakkaasti. Jos näin ei ole, mäntää EI SAA painaa kovemmin. Tarkista, onko liha tukkinut ulostuloaukon tai suuttimen. Jos näin on, poista liha.

Jos tukkeuma ilmenee, tarkista, onko jauhatusaste sopiva valitulle suuttimelle.

Hävittäminen ja ympäristö

Kun laite poistetaan käytöstä, sitä ei saa hävittää kotitalousjätteen mukana. Sen sijaan on sinun vastuullasi hävittää jätteet luovuttamalla ne niille tarkoitettuun keräyspisteeseen. Tämän säännön noudattamatta jättämisestä voidaan rangaista jätteiden hävittämistä koskevien sovellettavien määräysten mukaisesti. Jätelaitteiston erillinen keräys ja kierrätys hävityshetkellä auttaa säästämään luonnonvaroja ja varmistamaan, että se kierrätetään tavalla, joka suojelee ihmisten terveyttä ja ympäristöä.

Jos haluat lisätietoja siitä, minne voit hävittää jätteen kierrätystä varten, ota yhteyttä paikalliseen jätteenkeräysyriykseen. Valmistajat ja maahantuojat eivät ota vastuuta kierrätyksestä, käsittelystä ja ekologisesti hävittämisestä suoraan tai julkisen järjestelmän kautta.

Kjære kunde,

Takk for at du kjøpte dette HENDI-produktet. Les denne bruksanvisningen nøye, og vær spesielt oppmerksom på sikkerhetsforskriftene som er beskrevet nedenfor, før du installerer og bruker dette apparatet for første gang.

Sikkerhetsinstruksjoner

- Bruk apparatet kun til det tiltenkte formålet det ble signert for, som beskrevet i denne håndboken.
- Produsenten er ikke ansvarlig for eventuelle skader forårsaket av feil drift og feil bruk.
- Produktet kan kun brukes som tiltenkt.
- Åpne aldri apparatet på egen hånd.
- Ikke sett gjenstander inn i apparatets kabinett.
- Hvis produktet faller ned eller skades på en annen måte, må du alltid kontrollere apparatet og om nødvendig reparere det av et spesialverksted før du fortsetter å bruke det.
- Du må aldri reparere produktet på egen hånd. Dette kan føre til en trussel mot menneskelivet.
- Fortsett å overvåke produktet under bruk.
- Barn er uvitende om farer som skaper driftsutstyr. La aldri barn håndtere utstyr.
- Bruk kun tilbehøret som følger med produktet.
- Unngå overbelastning.
- Apparatet må ikke brukes av personer (inkludert barn) med nedsatte fysiske, sensoriske eller mentale evner, eller personer som mangler tilstrekkelig kunnskap og erfaring.
- Du må aldri oppbevare eller la materen ligge ved en temperatur lavere enn 0 °C (32 °F).

Tiltenkt bruk

- Dette apparatet er ment for kommersiell bruk, for eksempel på kjøkken i restauranter, kantiner, sykehus og i kommersielle bedrifter som bakerier, slakterier osv., men ikke for kontinuerlig masseproduksjon av mat.
- Dette produktet er laget for å lage pølser. All annen bruk kan føre til skade på apparatet eller personskade.
- Bruk av apparatet til andre formål skal anses som misbruk av apparatet. Brukeren skal alene være ansvarlig for feil bruk av enheten.
- Enheten, utstyrt med horisontale og vertikale stativer, har et nytt girsystem. Den har en to-trinns reduksjonsgir som frigjør stempelet for rask og enkel fylling. Maskinen er ideell for pølsebakerier eller restauranter som tar sikte på å lage deilige pølsefyll.

Hoveddeler av produktet

(Fig. 1 på side 3)

1. Gjenget stang
2. Stempel
3. Sylinder
4. Base
5. Funnel
6. Veivhåndtak

Merknad: Innholdet i denne håndboken gjelder for alle oppførte elementer med mindre annet er spesifisert. Utseendet kan variere fra illustrasjonene som vises.

Klargjøring før bruk

- Fjern all beskyttende emballasje og innpakning.
- Kontroller at enheten er i god stand og med alle ac-beskjedene. Ved ufullstendig eller skadet levering, ta kontakt med leverandøren umiddelbart. I dette tilfellet må du ikke bruke enheten.
- Rengjør tilbehøret og produktet før bruk (se ==> Rengjøring og vedlikehold).
- Sørg for at produktet er helt tørt.
- Plasser produktet på en horisontal, stabil og varmebestandig overflate som er trygg mot vannsprut.
- Oppbevar emballasjen hvis du har tenkt å oppbevare produktet i fremtiden.
- Ta vare på brukerhåndboken for fremtidig referanse.

Bruksanvisning

Bruk device ved å følge trinnene nedenfor:

- Sett veivhåndtaket på girsystemet med rask hastighet (Fig. 2 på side 4) og dreii det med klokken for å løfte stampelet.
- 7. Rask giraksel
- 8. Langsom giraksel
- Fjern sylindere for rengjøring (Fig. 3 på side 4). Fjern stampelet for rengjøring (se-->Demontering av stempel).
- 9. Øvre braketter
- 10. Nedre braketter
- 11. Utsiden av beholderfestene
- Rengjør produktet (se ---> Rengjøring)
- Etter å ha fullført rengjøringen, installer stampelet og sylindere i sin opprinnelige posisjon separat. Kontroller at den er skikkelig låst på plass.
- Sett traktene på pølseutløpet og skru den fast med en låsemutter (Fig. 4 på side 4).
- 12. Munnen av beholderen
- 13. Fremre ringmutter
- Påtørk et smøresmøremiddel (ikke inkludert) på innsiden av beholderen før du fyller kjøttblandingen (Fig. 5 på side 4).
- Fyll den riktig installerte sylindere med kjøtt og sett pølsehuset på traktene.
- Siste trinn: Sett krankhåndtaket på lav hastighet og dreii det med klokken for å senke stampelet. Kjøttet vil begynne å komme ut av dysen og inn i huset. Lag en pølse.
- Etter at fyllingen er ferdig, fjern så mye rester som mulig med varmt vann. Du kan også rengjøre produktet med en børste/klut og egnet vaskemiddel som er godkjent for bruk med kjøttprosesseringsutstyr.

Merk: Dette vil løse opp og fjerne fett, oljer og protein som bakterier kan mate på. Skyll igjen med varmt, rent vann for å fjerne vaskemiddelløsning, oljer, fett og proteiner. Produktet kan tørkes med trykkluft. Sørg for at alle delene er tørre før de monteres igjen.

Montering og demontering

- **MENS DU MONTERER MASKINEN, IKKE Plasser SYLINDEREN OPP-NED.**
 - Sett forfra (Fig. 6 på side 5).
 - Sett bakfra (Fig. 7 på side 5).
 - Sett fra siden (Fig. 8 på side 5).

Montering/demontering av stempel

- Skyv stempelretningen på stampelet (Fig. 9 på side 5).
 14. Stempelretning
 15. Sett med trykkavlastningsventil
 16. Skrueskive
 17. Vår
 18. Ventildeksel
 19. Ventilhull
- Monter trykkbegrensningsventilsettet på stampelet. Fra toppen av stampelet plasserer du skiven på ventilhullet og setter deretter skruen gjennom skiven og inn i ventilhullet. Fra undersiden av stampelet plasserer du fjæren på enden av skruen og vrir for å feste.
- Skru stempelbolten på stempelskaffet (Fig. 10 på side 6) og plasser det monterte stampelet på enden av stempelskaffet (Fig. 11 på side 6).
 20. Stempelaksel
 21. Stempelbolt
 22. Håndtak

Rengjøring og vedlikehold

- Hvis produktet ikke holdes i god stand, kan dette påvirke produktets levetid negativt og føre til en farlig situasjon.
- Matrester bør rengjøres og fjernes regelmessig fra produktet. Hvis produktet ikke rengjøres riktig, vil det redusere levetiden og kan føre til en farlig tilstand under bruk.

Rengjøring

- Rengjør den avkjølte utvendige overflaten med en klut eller svamp som er lett fuktet med en mild såpелøsning.
- Av hygieniske årsaker bør apparatet rengjøres før og etter bruk.
- Fjern alltid alle ansatser før rengjøring, ellers vil de sette seg fast på skaffet og være vanskelige å fjerne senere.
- Rengjør innsiden av beholderen med et ikke-slipende rengjøringsmiddel og skyll med rent vann.
- Bruk aldri aggressive rengjøringsmidler, slipende svamper eller rengjøringsmidler som inneholder klor. Ikke bruk ståull, metallredskaper eller skarpe eller spisse gjenstander til rengjøring. Ikke bruk bensin eller løsemidler!
- Ingen deler kan vaskes i oppvaskmaskin.

Vedlikehold

- Kontroller bruken av produktet regelmessig for å unngå alvorlige ulykker.
- Hvis du ser at produktet ikke fungerer som det skal eller at det er et problem, må du slutte å bruke det og kontakte leverandøren.
- Alt vedlikeholds-, installasjons- og reparasjonsarbeid må utføres av spesialiserte og autoriserte teknikere, eller anbefales av produsenten.

Transport og oppbevaring

- Oppbevar produktet på et kjølig, rent og tørt sted.
- Plasser aldri tunge gjenstander på apparatet, da dette kan skade det.
- **DENNE ENHETEN MÅ OPPBEVARES PÅ ET RENT OG TØRT STED.**
- **IKKE UTSETT ENHETEN FOR REGN ELLER FUKTIGHET.**



Feilsøking

Når du lager pølser, kan følgende problemer oppstå:

- Pakningen kan bli stiv hvis omgivelsestemperaturen faller under 15 °C.

I så fall må du IKKE bruke produktet. Fjern pakningen fra stampelet, bløtlegg den i varmt vann for å mykne og sett deretter på stampelet og tilsett et smøremiddel av næringsmiddelkvalitet. Fortsett å bruke enheten.

Kontroller om

- kjøttdeigen kommer ut fra dysen og inn i huset etter å ha trykket hardt på stampelet. Hvis ikke, IKKE trykk stampelet hardere. Sjekk om utløpet eller dysen er blokkert av kjøttet, hvis så, fjern kjøttet.

Hvis blokkering oppstår, kontroller om graden av hakking er tilstrekkelig for den valgte dysen.

Kassering og miljø

Når apparatet tas ut av drift, må produktet ikke kastes sammen med annet husholdningsavfall. I stedet er det ditt ansvar å avhende avfallsutstyret ved å overlevere det til et angitt innsamlingssted. Unnlattelse av å følge denne regelen kan straffes i henhold til gjeldende forskrifter om avfallshåndtering. Den separate innsamlingen og resirkuleringen av avfallsutstyret på avhendingstidspunktet vil bidra til å bevare naturressurser og sikre at det resirkuleres på en måte som beskytter menneskers helse og miljøet.

Hvis du vil ha mer informasjon om hvor du kan levere avfallet til resirkulering, kan du kontakte ditt lokale avfallsselskap. Produsentene og importørene tar ikke ansvar for resirkulering, behandling og økologisk avhending, enten direkte eller gjennom et offentlig system.

SLOVENŠČINA

Spoštovana stranka,

Zahvaljujemo se vam za nakup naprave HENDI. Pred prvo namestitvijo in uporabo naprave natančno preberite ta navodila za uporabo, pri tem pa bodite še posebej pozorni na spodaj opisane varnostne predpise.

- Napravo uporabljajte samo za predvideni namen, za katerega je bila signirana, kot je opisano v tem priročniku.
- Proizvajalec ni odgovoren za morebitno škodo, ki jo povzroči ta pravilno delovanje in nepravilna uporaba.
- Napravo lahko uporabljate samo, kot je predvideno.
- Ohišja naprave nikoli ne odpirajte sami.
- V ohišje naprave ne vstavljajte predmetov.
- Če naprava pade ali se poškoduje na drug način, jo pred nadaljnjo uporabo vedno preverite in po potrebi popravite v specializirani servisni delavnici.
- Naprave nikoli ne popravljajte sami. To lahko povzroči grožnjo človeškemu življenju.
- Med delovanjem še naprej spremljajte napravo.
- Otroci se ne zavedajo nevarnosti, ki jih povzroča delovna oprema. Nikoli ne dovolite otrokom, da ravnajo z opremo.
- Uporabljajte samo dodatke, ki so priloženi napravi.
- Izogibajte se preobremenitvi.
- Naprave ne smejo uporabljati osebe (vključno z otroki) z oslabljenimi telesnimi, čutnimi ali duševnimi sposobnostmi

ali osebe, ki nimajo ustreznega znanja in izkušenj.

- Nikoli ne shranjujte ali pustite polnjene posode pri temperaturi, nižji od 0 °C (32 °F).

Predvidena uporaba

- Ta naprava je namenjena za komercialno uporabo, na primer v kuhinjah restavracij, menz, bolnišnic in komercialnih podjetij, kot so pekarnice, mesnice itd., vendar ne za stalno množično proizvodnjo hrane.
- Ta naprava je zasnovana za izdelavo klobas. Kakršna koli druga uporaba lahko povzroči poškodbe naprave ali telesne poškodbe.
- Uporaba naprave za kateri koli drug namen se šteje za zlorabo naprave. Uporabnik je izključno odgovoren za nepravilno uporabo naprave.
- Naprava, opremljena z vodoravnimi in navpičnimi stojali, ima nov sistem prestav. Ima dvostopenjski pogon za redukcijo prestav, ki sprosti bat za hitro in enostavno polnjenje. Stroj je idealen za izdelovalce klobas ali restavracije, katerih cilj je izdelava okusnih klobas.

Glavni deli izdelka

(Slika 1 na strani 3)

1. Navojna palica
2. Plunger
3. Valj
4. Podnožje
5. lijakasta
6. Ročaj Crank

Opombe: Vsebina tega priročnika velja za vse navedene elemente, razen če ni določeno drugače. Videz se lahko razlikuje od prikazanih ilustracij.

Priprava pred uporabo

- Odstranite vso zaščitno embalažo in ovojo.
- Preverite, ali je naprava v dobrem stanju in z vsemi dodatki. V primeru nepopolne ali poškodovane dostave se nemudoma obrnite na dobavitelja. V tem primeru naprave ne uporabljajte.
- Pred uporabo očistite dodatno opremo in napravo (glejte ==> Čiščenje in vzdrževanje).
- Prepričajte se, da je naprava popolnoma suha.
- Napravo postavite na vodoravno, stabilno in toplotno odporno površino, ki je varna pred brizganjem vode.
- Shranite embalažo, če nameravate napravo shraniti v prihodnosti.
- Shranite uporabniški priročnik za prihodnjo uporabo.

Navodila za uporabo

D-jevica upravljajte po spodnjih korakih:

- Namestite ročico ročice na prestavni sistem za hitro hitrost (slika 2 na strani 4) in jo zavrtite v smeri urinega kazalca, da dvignete bat.
- 7. Gonilo hitre prestave
- 8. Počasna gred prestave
- Odstranite valj za čiščenje (slika 3 na strani 4). Odstranite bat za čiščenje (glejte ---> Sklop/razstavljanje jabolčnika).
- 9. Zgornji nosilci
- 10. Spodnji nosilci
- 11. Zunanji pogled nosilcev kanistra
- Očistite napravo (glejte --> Čiščenje)



- Po končanem čiščenju bat in valj ločeno namestite v začetni položaj. Prepričajte se, da je pravilno zaklenjen.
- Namestite lijake na vtičnico za klobaso in jo privijte z zaklepno matico (slika 4 na strani 4).
 12. Usta kanistra
 13. Sprednja obročasta matica
- Nanesite mazivo za mast za živila (ni priloženo) na notranjo površino posode, preden napolnite mešanico mesa (slika 5 na strani 4).
- Pravilno nameščen valj napolnite z mesom in ohišje za klobaso položite na lijake.
- Zadnji korak: Ročico ročice prekopite na nizko hitrost in jo obrnite v smeri urinega kazalca, da spustite bat. Meso bo začelo prihajati iz šobe in v ohišje. Oblikujte klobaso.
- Ko je polnjenje končano, odstranite čim več ostankov z vročo vodo. Napravo lahko očistite tudi s ščetko/oblačilom in ustreznim detergentom, odobrenim za uporabo z opremo za predelavo mesa.

Opomba: To bo raztopilo in odstranilo vse maščobe, olja in beljakovine, na katere se lahko bakterije hranijo. Ponovno sperite s toplo čisto vodo, da odstranite raztopino detergenta, olja, maščobo in beljakovine. Izdelek lahko posušite s stisnjenim zrakom. Pred ponovno montažo se prepričajte, da so vsi deli suhi.

Sestav in razstavljanje

- **MED SESTAVLJANJEM STROJA VALJA NE POSTAVLJAJTE NA GLAVO.**
 - Pogled od spredaj (slika 6 na strani 5).
 - Pogled od zadaj (slika 7 na strani 5).
 - Stranski pogled (slika 8 na strani 5).

Sklop/razstavljanje jalovca

- Potisnite tesnilo vlečka na prijemalko (slika 9 na strani 5).
 14. Tesnilo za jakno
 15. Komplet ventila za sprostitev tlaka
 16. Podložka za vijake
 17. Pomlad
 18. Pokrovček ventila
 19. Odprtina ventila
- Komplet ventila za sprostitev tlaka namestite na bat. Z vrha bata namestite podložko na odprtino ventila, nato vstavite vijak skozi podložko in v odprtino ventila. S spodnje strani bata namestite vzmet na konec vijaka in ga zasukajte, da ga pritrdite.
- Privijte vijak za vpenjanje na gred za vpenjanje (slika 10 na strani 6) in sestavljeni vozec namestite na konec gredi za vlaganje (slika 11 na strani 6).
 20. Cevna gred
 21. Vijak za vpenjanje
 22. Ročaj

Čiščenje in vzdrževanje

- Če naprava ni v dobrem stanju čistoče, lahko to negativno vpliva na življenjsko dobo naprave in povzroči nevarno stanje.
- Ostanke hrane je treba redno čistiti in odstranjevati iz naprave. Če naprava ni pravilno očiščena, bo skrajšala življenjsko dobo in lahko med uporabo povzroči nevarno stanje.

Čiščenje

- Ohlajeno zunanjo površino očistite s krpo ali gobico, rahlo

navlaženo z blago milnico.

- Zaradi higiene je treba napravo očistiti pred in po uporabi.
- Pred čiščenjem vedno odstranite vse priključke, sicer se za taknejo na gredi in jih je kasneje težko odstraniti.
- Notranjost posode očistite z neabrazivnim detergentom in jo sperite s čisto vodo.
- Nikoli ne uporabljajte agresivnih čistilnih sredstev, abrazivnih gobic ali čistilnih sredstev, ki vsebujejo klor. Za čiščenje ne uporabljajte jeklene volne, kovinskih pripomočkov ali ostrih ali konicastih predmetov. Ne uporabljajte bencina ali topil.
- Noben del ni varen za pomivanje v pomivalnem stroju.

Vzdrževanje

- Redno preverjajte delovanje naprave, da preprečite resne nesreče.
- Če opazite, da naprava ne deluje pravilno ali da pride do težave, jo prenehajte uporabljati in se obrnite na dobavitelja.
- Vsa vzdrževalna dela, instalacije in popravila morajo izvajati specializirani in pooblašteni tehniki ali jih priporoča proizvajalec.

Prevoz in skladiščenje

- Napravo shranjujte na hladnem, čistem in suhem mestu.
- Nikoli ne postavljajte težkih predmetov na napravo, saj bi to lahko poškodovalo napravo.
- **PRIPOMOČEK JE TREBA SHRANITI NA ČISTEM IN SUHEM MESTU.**
- **NAPRAVE NE IZPOSTAVLJAJTE DEŽJU ALI VLAGI.**

Odpravljanje težav

Pri izdelavi klobas se lahko pojavijo naslednje težave:

- Če temperatura okolja pade pod 15 °C, lahko tesnilo postane trdo. V tem primeru naprave NE uporabljajte. Odstranite tesnilo z bata, ga namočite v vročo vodo, da se zmehča, nato pa ga namestite na bat in dodajte mazivo za živila. Nadaljujte z uporabo naprave.

Pred uporabo naprave preverite, ali

- mletu meso pride iz šobe in v ohišje, potem ko močno pritisnete bat. V nasprotnem primeru bata NE pritiskejte močneje. Preverite, ali meso blokira vtičnico ali šobo ali ne, če je tako, odstranite meso.

Če pride do blokade, preverite, ali je stopnja mletja primerna za izbrano šobo.

Zavrženje in okolje

Pri razgradnji naprave izdelka ne smete odstraniti z drugimi gospodinjstvi odpadki. Namesto tega je vaša odgovornost, da odpadno opremo odstranite tako, da jo predate določenemu zbirnemu mestu. Neupoštevanje tega pravila se lahko kaznuje v skladu z veljavnimi predpisi o odstranjevanju odpadkov. Ločeno zbiranje in recikliranje odpadne opreme v času odstranjevanja bo pomagalo ohraniti naravne vire in zagotoviti, da se reciklira na način, ki varuje zdravje ljudi in okolje.

Za več informacij o tem, kje lahko odpadke odvržete v recikliranje, se obrnite na lokalno podjetje za zbiranje odpadkov. Proizvajalci in uvozniki ne prevzemajo odgovornosti za recikliranje, obdelavo in ekološko odstranjevanje neposredno ali prek javnega sistema.



Bästa kund,

Tack för att du köper denna apparat från HENDI. Läs denna bruksanvisning noggrant och var särskilt uppmärksam på de säkerhetsföreskrifter som anges nedan, innan du installerar och använder produkten för första gången.

- Använd endast apparaten för det avsedda ändamål den har aviserats för, enligt beskrivningen i denna handbok.
- Tillverkaren är inte ansvarig för skador som orsakas av felaktig drift och felaktig användning.
- Produkten kan endast användas som avsett.
- Öppna aldrig produktens hölje på egen hand.
- För inte in några föremål i produktens hölje.
- Om produkten faller ner eller skadas på annat sätt ska du alltid kontrollera den och vid behov reparera den av en specialiserad verkstad innan du fortsätter använda den.
- Reparera aldrig produkten på egen hand. Detta kan leda till ett hot mot mänskligt liv.
- Fortsätt att övervaka produkten under drift.
- Barn är omedvetna om faror som uppstår vid användning av utrustning. Låt aldrig barn hantera utrustning.
- Använd endast de tillbehör som medföljer produkten.
- Undvik överbelastning.
- Apparaten får inte användas av personer (inklusive barn) med nedsatt fysisk, sensorisk eller mental förmåga eller personer som saknar lämplig kunskap och erfarenhet.
- Förvara eller lämna aldrig packaren vid en temperatur lägre än 0 °C (32 °F).

Avsedd användning

- Denna apparat är avsedd att användas för kommersiella tillämpningar, till exempel i kök av restauranger, matsalar, sjukhus och i kommersiella företag som bagerier, butcheries etc., men inte för kontinuerlig massproduktion av mat.
- Denna produkt är avsedd för tillagning av korv. All annan användning kan leda till skador på produkten eller personskadorna.
- Användning av produkten för något annat ändamål ska anses vara missbruk av produkten. Användaren är ensam ansvarig för felaktig användning av enheten.
- Enheten, utrustad med horisontella och vertikala rack, har ett nytt växlingsystem. Den har en tvåväxlad reduktionsväxel som frigör kolven för snabb och enkel fyllning. Maskinen är idealisk för korvtillverkare eller restauranger som syftar till att göra läckra korvfyllningar.

Produktens huvuddelar

(Fig. 1 på sidan 3)

1. Gängad stav
2. Kolv
3. Cylinder
4. Bas
5. Tratt
6. Vevhandtag

Anmärkning: Innehållet i denna handbok gäller för alla listade artiklar om inget annat anges. Utseendet kan skilja sig från illustrationerna som visas.

Förberedelse före användning

- Ta bort alla skyddsförpackningar och omslag.
- Kontrollera att enheten är i gott skick och med alla tillbehör. Vid ofullständig eller skadad leverans, kontakta leverantören omedelbart. Använd i så fall inte enheten.
- Rengör tillbehören och produkten före användning (se ==> Rengöring och underhåll).
- Se till att produkten är helt torr.
- Placera produkten på en horisontell, stabil och värmebeständig yta som är säker mot vattenstänk.
- Behåll förpackningen om du tänker förvara din produkt i framtiden.
- Behåll användarhandboken för framtida referens.

Bruksanvisning

Använd device enligt stegen nedan:

- Montera vevhandtaget på snabbväxelsystemet (Fig. 2 på sidan 4) och vrid det medurs för att lyfta kolven.
 7. Snabb växelaxel
 8. Långsam växelaxel
- Demontera cylindern för rengöring (Fig. 3 på sidan 4). Ta bort kolven för rengöring (se --->Kolvenhet/demontering).
 9. Övre fästen
 10. Nedre fästen
 11. Utvändig vy av kanisterfästen
- Rengör produkten (se ----> Rengöring)
- Efter att ha slutfört rengöringen, installera kolven och cylindern i sitt ursprungliga läge separat. Se till att den är ordentligt låst på plats.
- Montera trattarna på korvutloppet och skruva fast dem med en låsmutter (Fig. 4 på sidan 4).
 12. Kanisterns mun
 13. Främre ringmutter
- Applicera ett fettsmörjmedel (ingår ej) på behållarens insida innan du fyller köttblandningen (Fig. 5 på sidan 4).
- Fyll den korrekt installerade cylindern med kött och sätt korvhöljet på trattarna.
- Sista steget: Vrid vevhandtaget till låg hastighet och vrid det medurs för att sänka kolven. Köttet börjar komma ut ur munstycket och in i höljet. Bilda en korv.
- När fyllningen är klar, ta bort så mycket rester som möjligt med varmt vatten. Du kan också rengöra produkten med en borste/duk och lämpligt rengöringsmedel som är godkänt för användning med köttbearbetningsutrustning.

Obs! Detta löser upp och tar bort fett, oljor och protein som bakterier kan mata på. Skölj igen med varmt rent vatten för att avlägsna rengöringslösning, oljor, fett och proteiner. Produkten kan torkas med tryckluft. Kontrollera att alla delar är torra innan du monterar ihop dem igen.

Montering och demontering

- **PLACERA INTE CYLINDERN UPP OCH NED VID MONTERING AV MASKINEN.**
 - Vy framifrån (Fig. 6 på sidan 5).
 - Vy bakifrån (Fig. 7 på sidan 5).
 - Sidovy (Fig. 8 på sidan 5).

Kolvenhet/demontering

- Skjut på kolvtätningen på kolven (Fig. 9 på sidan 5).
 14. Kolvtätning
 15. Ventilrats för tryckavlastning
 16. Skruvbricka
 17. Vår
 18. Ventillock
 19. Ventilhål
- Montera tryckregleringsventilens sats på kolven. Placera brickan på ventilhålet från kolvens ovansida och för sedan in skruven genom brickan och in i ventilhålet. Från kolvens undersida, placera fjädern på skruvens ände och vrid för att säkra.
- Skruva fast kolvbulten på kolvaxeln (Fig. 10 på sidan 6) och placera den monterade kolven på kolvaxelns ände (Fig. 11 på sidan 6).
 20. Kolvaxel
 21. Kolvbult
 22. Handtag

Rengöring och underhåll

- Om produkten inte hålls ren kan detta påverka produktens livslängd negativt och leda till en farlig situation.
- Livsmedelsrester ska rengöras regelbundet och tas bort från produkten. Om produkten inte rengörs ordentligt minskar den livslängden och kan leda till ett farligt tillstånd under användning.

Rengöring

- Rengör den kylda utvändiga ytan med en trasa eller svamp som fuktats något med en mild tvållösning.
- Av hygieniskäl bör produkten rengöras före och efter användning.
- Ta alltid bort alla tillsatser före rengöring, annars fastnar de på axeln och blir svåra att ta bort senare.
- Rengör behållarens insida med ett icke-slipande rengöringsmedel och skölj med rent vatten.
- Använd aldrig aggressiva rengöringsmedel, slipande svampar eller rengöringsmedel som innehåller klor. Använd inte stålull, metallredskap eller vassa eller spetsiga föremål för rengöring. Använd inte bensin eller lösningsmedel!
- Inga delar kan diskas i diskmaskin.

Underhåll

- Kontrollera att produkten fungerar regelbundet för att förhindra allvarliga olyckor.
- Om du ser att produkten inte fungerar korrekt eller att det finns ett problem, sluta använda den och kontakta leverantören.
- Allt underhåll, installation och reparationsarbete måste utföras av specialiserade och auktoriserade tekniker, eller rekommenderas av tillverkaren.

Transport och förvaring

- Förvara produkten på en sval, ren och torr plats.
- Placera aldrig tunga föremål på produkten eftersom det kan skada den.
- **DENNA ENHET MÅSTE FÖRVARAS PÅ EN REN OCH TORR PLATS.**
- **UTSÄTT INTE ENHETEN FÖR REGN ELLER FUKT.**

Felsökning

Vid tillverkning av korv kan följande problem uppstå:

- Packningen kan bli styv om omgivningstemperaturen sjunker under 15 °C.
Använd i så fall INTE produkten. Ta bort packningen från kolven, blötlägg den i varmt vatten för att mjuka upp och sätt sedan på kolven och tillsätt ett smörjmedel av livsmedelskvalitet. Återuppta användningen av enheten.

Kontrollera före användning av enheten om

- köttfärsen kommer ut från munstycket och in i hölet efter att ha tryckt hårt på kolven. Om inte, tryck INTE kolven hårdare. Kontrollera om utloppet eller munstycket är blockerat av köttet, ta i så fall bort köttet.

Om blockering uppstår, kontrollera om graden av malning är tillräcklig för det valda munstycket.

Kassering och miljö

Vid iverkling av produkten får den inte kasseras tillsammans med annat hushållsavfall. Istället är det ditt ansvar att kassera till din avfallsutrustning genom att lämna över den till en utsedd uppsamlingsplats. Underlåtenhet att följa denna regel kan bestraffas i enlighet med tillämpliga bestämmelser om avfallshantering. Separat insamling och återvinning av din avfallsutrustning vid tidpunkten för kassering hjälper till att bevara naturresurser och säkerställa att den återvinns på ett sätt som skyddar människors hälsa och miljön.

För mer information om var du kan lämna ditt avfall för återvinning, kontakta ditt lokala avfallsinsamlingsföretag. Tillverkarna och importörerna tar inget ansvar för återvinning, behandling och ekologiskt bortskaffande, vare sig direkt eller genom ett offentligt system.

БЪЛГАРСКИ

Уважаеми клиенти,

Благодарим Ви, че закупили сте този уред HENDI. Прочетете внимателно това ръководство за потребителя, като обърнете особено внимание на правилата за безопасност, описани по-долу, преди да инсталирате и използвате този уред за първи път.

Инструкции за безопасност

- Използвайте уреда само по предназначението, за което е бил дезигниран, както е описано в това ръководство.
- Производителят не носи отговорност за каквито и да било повреди, причинени от неправилна работа и неправилната употреба.
- Уредът може да се използва само по предназначение.
- Никога не отваряйте оградението на уреда самостоятелно.
- Не вкарвайте никакви предмети в корпуса на уреда.
- Ако уредът падне или е повреден по друг начин, винаги проверявайте уреда и, ако е необходимо, го поправете от специализиран сервиз преди продължителна употреба.
- Никога не ремонтирайте уреда самостоятелно. Това може да доведе до заплата за човешкия живот.
- Продължавайте да наблюдавате уреда по време на работата.
- Децата не са наясно с опасностите, създадени от работ-



ното оборудване. Никога не позволявайте на деца да работят с оборудването.

- Използвайте само принадлежностите, доставени с уреда.
- Избягвайте претоварване.
- Уредът не трябва да се използва от лица (включително деца) с увредени физически, сетивни или умствени способности, или от лица, които нямат подходящи познания и опит.
- Никога не съхранявайте и не оставяйте салника при температура под 32°F (0°C).

Предназначение

- Този уред е предназначен за търговски приложения, например в кухни на ресторанти, столове, болници и търговски предприятия като лекарни, месари и др., но не и за непрекъснато масово производство на храна.
- Този уред е предназначен за приготвяне на наденици. Всяка друга употреба може да доведе до повреда на уреда или до нараняване.
- Работата с уреда за каквато и да е друга цел се счита за злоупотреба с устройството. Потребителят носи цялата отговорност за неправилна употреба на устройството.
- Устройството, оборудвано с хоризонтални и вертикални стелаж, има нова зъбна система. Той има двустепенно редукторно задвижване, което освобождава буталото за бързо и лесно пълнене. Машината е идеална за производители на наденици или ресторанти, които се стремят към приготвяне на вкусни салници с наденица.

Основни части на продукта

(Фиг. 1 на страница 3)

1. Резбован прът
2. Пиложка
3. Цилиндър
4. Основа
5. Фуния
6. Дръжка на картера

Забележка: Съдържанието на това ръководство се отнася за всички изброени елементи, освен ако не е посочено друго. Външният вид може да се различава от показаните илюстрации.

Подготовка преди употреба

- Отстранете всички защитни опаковки и опаковки.
- Проверете дали устройството е в добро състояние и с всички асА accessories. В случай на непълна или повредена доставка, моля, свържете се незабавно с доставчика. В този случай не използвайте устройството.
- Почистете принадлежностите и уреда преди употреба (вижте ==> Почистване и поддръжка).
- Уверете се, че уредът е напълно сух.
- Поставете уреда върху хоризонтална, стабилна и топлоустойчива повърхност, която е безопасна срещу пръски вода.
- Съхранявайте опаковката, ако възнамерявате да съхранявате уреда си в бъдеще.
- Запазете ръководството за потребителя за бъдещи справки.

Инструкции за работа

Използвайте d evise, като следвате стъпките по-долу:

- Поставете дръжката на манivelата на системата на скоростната предавка (Фиг. 2 на страница 4) и я завъртете по посока на часовниковата стрелка, за да повдигнете буталото.
 - 7. Вал на бърза предавка
 - 8. Бавен вал на зъбната предавка
 - Свалете цилиндъра за почистване (Фиг. 3 на стр. 4). Свалете буталото за почистване (вижте--->Сглобяване/разглобяване на буталото).
 - 9. Горни скоби
 - 10. Долни скоби
 - 11. Външен изглед на монтьорите на канистър
 - Почистете уреда (вижте ---> Почистване)
 - След като завършите почистването, монтирайте буталото и цилиндъра в първоначалното му положение поотделно. Уверете се, че е правилно заключен на място.
 - Поставете фуниите на изхода за наденица и го завийте здраво със заключваща гайка (Фиг. 4 на страница 4).
 - 12. Устата на канистър
 - 13. Гайка на предния пръстен
 - Нанесете лубрикант за грес за храна (не е включен) върху вътрешната повърхност на контейнера, преди да напълните месната смес (Фиг. 5 на страница 4).
 - Пълнене на правилно монтирания цилиндър с месо и поставяне на корпуса за наденички върху фуниите.
 - Последна стъпка: Завъртете дръжката на манivelата на ниска скорост и я завъртете по посока на часовниковата стрелка, за да спуснете буталото. Месото ще започне да излиза от дюзата и в корпуса. Направете наденица.
 - След като салникът приключи, отстранете възможно най-много остатъци с гореща вода. Можете също така да почистите уреда с четка/дреха и подходящ препарат, одобрен за употреба с оборудване за обработка на месо.
- Забележка:** Това ще разтвори и премахне всички мазнини, масла и протеини, с които бактериите могат да се хранят. Изплакнете отново с топла чиста вода, за да отстраните разтвора на детергента, маслата, мазнините и протеините. Продуктът може да се суши чрез състен въздух. Преди да сглобите отново, уверете се, че всички части са сухи.

Сглобяване и разглобяване

- **ДОКАТО СГЛОБЯВАТЕ МАШИНАТА, НЕ ПОСТАВЯЙТЕ ЦИЛИНДЪРА С ГЛАВАТА НАДОЛУ.**
 - Изглед отпред (Фиг. 6 на страница 5).
 - Изглед отзад (Фиг. 7 на страница 5).
 - Страничен изглед (Фиг. 8 на страница 5).

Монтаж/разглобяване на буталото

- Плъзнете уплътнението на буталото върху буталото (Фиг. 9 на страница 5).
- 14. Уплътнение на буталото
- 15. Комплект вентил за освобождаване на налягането
- 16. Винтова шайба
- 17. Пролетта
- 18. Капачка на вентила
- 19. Отвор на клапана
- Сглобете комплекта на клапана за освобождаване на налягането върху буталото. От горната част на буталото



поставете шайбата върху отвора на клапата, след това въведете винта през шайбата и в отвора на клапата. От долната страна на буталото поставете пружината върху края на винта и завъртете, за да закрепите.

- Завийте болта на буталото върху вала на буталото (Фиг. 10 на страница 6) и поставете сглобения бутало в края на вала на буталото (Фиг. 11 на страница 6).
- 20. Вал на буталото
- 21. Болт на буталото
- 22. Дръжка

Почистване и поддръжка

- Ако уредът не се поддържа в добро състояние на чистота, това може да повлияе неблагоприятно на живота на уреда и да доведе до опасна ситуация.
- Остатъците от храна трябва редовно да се почистват и отстраняват от уреда. Ако уредът не е почистен правилно, това ще намали неговия експлоатационен живот и може да доведе до опасно състояние по време на употреба.

Почистване

- Почистете охладената външна повърхност с кърпа или гъба, леко навлажнена с мек сапунен разтвор.
- По хигиенни причини уредът трябва да се почисти преди и след употреба.
- Винаги отстранявайте всички приставки преди почистване, в противен случай те ще заседнат на вала и ще се отстранят по-късно.
- Почистете вътрешността на контейнера с неабразивен препарат и изплакнете с чиста вода.
- Никога не използвайте агресивни почистващи препарати, абразивни гъби или почистващи препарати, съдържащи хлор. Не използвайте стоманена вълна, метални прибори или остри или остри предмети за почистване. Не използвайте бензин или разтворители!
- Никакви части не са безопасни за съдомиялна машина.

Поддръжка

- Проверявайте редовно работата на уреда, за да предотвратите сериозни инциденти.
- Ако видите, че уредът не работи правилно или че има проблем, спрете да го използвате и се свържете с доставчика.
- Всички дейности по поддръжка, монтаж и ремонт трябва да се извършват от специализирани и упълномощени техници или да се препоръчат от производителя.

Транспортиране и съхранение

- Съхранявайте уреда на хладно, чисто и сухо място.
- Никога не поставяйте тежки предмети върху уреда, тъй като това може да го повреди.
- **ТОВА УСТРОЙСТВО ТРЯБВА ДА СЕ СЪХРАНЯВА НА ЧИСТО И СУХО МЯСТО.**
- **НЕ ИЗЛАГАЙТЕ УСТРОЙСТВОТО НА ДЪЖД ИЛИ ВЛАЖНОСТ.**

Отстраняване на неизправности

Когато правите наденици, могат да възникнат следните проблеми:

- Уплътнението може да се втвърди, ако температурата на околната среда падне под 15°C.
В такъв случай НЕ използвайте уреда. Извадете уплътнението от буталото, накиснете го в гореща вода, за да омекне и след това го поставете върху буталото, като добавите лубрикант от хранителна категория. Възобновете използването на устройството.

Преди да използвате устройството, проверете дали

- мляното месо излиза от дюзата и в корпуса, след като натиснете силно буталото. В противен случай НЕ натискайте буталото по-силно. Проверете дали изходът или дюзата са блокирани от месо, ако е така, извадете месо.

Ако възникне запушване, проверете дали степента на мириране е подходяща за избраната дюза.

Отхвърляне и околна среда

При извеждане от експлоатация на уреда продуктът не трябва да се изхвърля с други битови отпадъци. Вместо това, Ваша отговорност е да изхвърлите Вашето отпадъчно оборудване, като го предадете на определен пункт за събиране. Неспазването на това правило може да бъде санкционирано в съответствие с приложимите разпоредби за изхвърляне на отпадъци. Отделното събиране и рециклиране на Вашето отпадъчно оборудване по време на изхвърлянето ще помогне за опазването на природните ресурси и ще гарантира, че то се рециклира по начин, който защитава човешкото здраве и околната среда.

За повече информация къде можете да оставите отпадъците си за рециклиране, моля, свържете се с местната компания за събиране на отпадъци. Производителите и вносителите не поемат отговорност за рециклирането, третирането и екологичното изхвърляне, пряко или чрез обществена система.

РУССКИЙ

Уважаемый клиент!

Благодарим вас за покупку этого прибора HENDI. Внимательно прочитайте данное руководство пользователя, уделяя особое внимание приведенным ниже правилам техники безопасности, прежде чем устанавливать и использовать прибор в первый раз.

Инструкции по технике безопасности

- Используйте прибор только по назначению, для которого он был назначен, как описано в данном руководстве.
- Изготовитель не несет ответственности за любой ущерб, причиненный в результате неправильной эксплуатации и неправильного использования.
- Прибор можно использовать только по назначению.
- Никогда не открывайте корпус прибора самостоятельно.
- Не вставляйте какие-либо предметы в корпус прибора.
- Если прибор упал или поврежден иным образом, всегда проверяйте прибор и, при необходимости, ремонтируйте его в специализированной ремонтной мастерской перед продолжением эксплуатации.



- Никогда не ремонтируйте прибор самостоятельно. Это может привести к угрозе жизни человека.
- Следите за работой прибора во время его работы.
- Дети не осведомлены об опасностях, связанных с рабочим оборудованием. Никогда не разрешайте детям работать с оборудованием.
- Используйте только принадлежности, поставляемые с прибором.
- Избегайте перегрузки.
- Прибор не должен использоваться лицами (включая детей) с ограниченными физическими, сенсорными или умственными способностями, а также лицами, не имеющими соответствующих знаний и опыта.
- Никогда не храните и не оставляйте набивку при температуре ниже 0оС (32°F).

Целевое использование

- Данный прибор предназначен для коммерческого применения, например, на кухнях ресторанов, столовых, в больницах и коммерческих предприятиях, таких как пекарни, буклеты и т. д., но не для непрерывного массового производства продуктов питания.
- Этот прибор предназначен для колбас. Любое другое использование может привести к повреждению прибора или травме.
- Эксплуатация прибора в любых других целях считается неправильным использованием прибора. Пользователь несет единоличную ответственность за ненадлежащее использование устройства.
- Устройство, оснащенное горизонтальными и вертикальными стойками, оснащено новой системой редукторов. Он оснащен двухскоростным редукторным приводом, который высвобождает поршень для быстрого и легкого заполнения. Машина идеально подходит для производителей колбас или ресторанов, стремящихся сделать вкусные начинки для колбас.

Основные части продукта

(Рис. 1 на стр. 3)

1. Резьбовой стержень
2. Плунжер
3. Цилиндр
4. Основание
5. Воронка
6. Рукоятка

Примечание: Содержание данного руководства применимо ко всем перечисленным элементам, если не указано иное. Внешний вид может отличаться от показанных иллюстраций.

Подготовка перед использованием

- Снимите всю защитную упаковку и обертку.
- Убедитесь, что устройство находится в хорошем состоянии и со всеми принадлежностями. В случае неполной или поврежденной доставки немедленно свяжитесь с поставщиком. В этом случае не используйте устройство.
- Перед использованием очистите принадлежности и прибор (см. ==> Очистка и техническое обслуживание).
- Убедитесь, что прибор полностью сухой.
- Поместите прибор на горизонтальную, устойчивую и термостойкую поверхность, которая защищена от брызг воды.

- Сохраните упаковку, если планируете хранить прибор в будущем.
- Сохраните руководство пользователя для дальнейшего использования.

Инструкции по эксплуатации

Запустите устройство, выполнив следующие действия:

- Установите рукоятку шатуна на систему скоростной передачи (Рис. 2 на стр. 4) и поверните ее по часовой стрелке, чтобы поднять плунжер.
 7. Быстрый вал шестерни
 8. Вал медленной передачи
- Снимите цилиндр для очистки (Рис. 3 на стр. 4). Снимите поршень для очистки (см. ---->Узел/разборка поршня).
 9. Верхние кронштейны
 10. Нижние скобы
 11. Внешний вид байонетных креплений
- Очистите прибор (см. ----> Очистка)
- Завершив очистку, установите поршень и цилиндр отдаленно в первоначальное положение. Убедитесь, что он надежно зафиксирован на месте.
- Установите воронку на выпускное отверстие для колбасы и затяните их стопорной гайкой (рис. 4 на стр. 4).
 12. Рот канистр
 13. Передняя кольцевая гайка
- Перед заполнением мясной смеси нанесите смазку для пищевой смазки (не входит в комплект поставки) на внутреннюю поверхность контейнера (рис. 5 на стр. 4).
- Наполните правильно установленный цилиндр мясом и положите на воронки колбасный корпус.
- Последний шаг: Переключите рукоятку на низкую скорость и поверните ее по часовой стрелке, чтобы опустить поршень. Мясо начнет выходить из сопла в корпус. Сформируйте колбасу.
- После завершения набивки удалите как можно больше остатков горячей водой. Вы также можете очистить прибор щеткой/тканью и подходящим моющим средством, одобренным для использования с оборудованием для обработки мяса.

Примечание: Это приведет к растворению и удалению любых жира, масла и белка, на которые могут подаваться бактерии. Снова промойте теплой чистой водой, чтобы удалить раствор моющего средства, масла, жир и белки. Продукт можно высушивать с помощью сжатого воздуха. Перед сборкой убедитесь, что все детали сухие.

Сборка и разборка

- **ВО ВРЕМЯ СБОРКИ МАШИНЫ НЕ РАЗМЕЩАЙТЕ ЦИЛИНДР ВВЕРХ ДНОМ.**
 - Вид спереди (Рис. 6 на стр. 5).
 - Вид сзади (рис. 7 на стр. 5).
 - Вид сбоку (рис. 8 на стр. 5).

Сборка/разборка плунжера

- Наденьте уплотнение плунжера на плунжер (рис. 9 на стр. 5).
 14. Уплотнение поршня
 15. Комплект клапана сброса давления
 16. Винтовая шайба
 17. Весна
 18. Крышка клапана



19. Отверстие клапана

- Установите комплект клапана сброса давления на плунжер. Сверху плунжера установите шайбу в отверстие клапана, затем вставьте винт через шайбу в отверстие клапана. С нижней стороны плунжера установите пружину на конец винта и поверните для фиксации.
- Навинтите болт поршня на вал поршня (рис. 10 на стр. 6) и установите собранный плунжер на конец вала поршня (рис. 11 на стр. 6).
- 20. Вал поршня
- 21. Болт поршня
- 22. Ручка

Очистка и техническое обслуживание

- Если прибор не находится в хорошем состоянии, это может отрицательно сказаться на сроке службы прибора и привести к опасной ситуации.
- Осадки продуктов следует регулярно очищать и удалять из прибора. Если прибор не очищен должным образом, он сократит срок его службы и может привести к опасному состоянию во время использования.

Очистка

- Очистите охлажденную внешнюю поверхность тканью или губкой, слегка смоченной в мягком мыльном растворе.
- В целях соблюдения гигиены прибор следует чистить до и после использования.
- Всегда снимайте все насадки перед очисткой, иначе они застрянут на валу и будут трудно сниматься позже.
- Очистите внутреннюю часть контейнера неабразивным моющим средством и промойте чистой водой.
- Никогда не используйте агрессивные чистящие средства, абразивные губки или чистящие средства, содержащие хлор. Не используйте для очистки стальную шерсть, металлические инструменты или острые или заостренные предметы. Не используйте бензин или растворители!
- Ни одна деталь не подходит для мытья в посудомоечной машине.

Техническое обслуживание

- Регулярно проверяйте работу прибора во избежание серьезных несчастных случаев.
- Если вы видите, что прибор не работает должным образом или что возникла проблема, прекратите его использование и обратитесь к поставщику.
- Все работы по техническому обслуживанию, монтажу и ремонту должны выполняться специализированными и уполномоченными техническими специалистами или рекомендованы производителем.

Транспортировка и хранение

- Храните прибор в прохладном, чистом и сухом месте.
- Никогда не кладите тяжелые предметы на прибор, так как это может повредить его.
- **ДАННОЕ УСТРОЙСТВО ДОЛЖНО ХРАНИТЬСЯ В ЧИСТОМ И СУХОМ МЕСТЕ.**
- **НЕ ПОДВЕРГАЙТЕ УСТРОЙСТВО ВОЗДЕЙСТВИЮ ДОЖДЯ ИЛИ ВЛАЖНОСТИ.**

Поиск и устранение неисправностей

При приготовлении колбас могут возникнуть следующие проблемы:

- Прокладка может стать жесткой, если температура окружающей среды падает ниже 15 °С. В этом случае НЕ используйте прибор. Снимите прокладку с плунжера, замочите ее в горячей воде для размягчения, а затем установите на плунжер, добавив пищевой смазочный материал. Возобновите с помощью устройства.

Перед использованием устройства проверьте,

- кусок мяса выходит из сопла в корпус после сильного нажатия на поршень. В противном случае НЕ нажимайте на поршень сильнее. Проверьте, не забито ли мясо на выходе или насадке. Если да, удалите мясо.

Если происходит закупорка, проверьте, подходит ли степень дробления для выбранного сопла.

Утилизация и окружающая среда

При выводе прибора из эксплуатации изделие нельзя утилизировать вместе с другими бытовыми отходами. Вместо этого вы несете ответственность за утилизацию оборудования для отходов, передав его в назначенный пункт сбора. Несоблюдение этого правила может повлечь за собой наказание в соответствии с применимыми правилами утилизации отходов. Отдельный сбор и переработка вашего оборудования для отходов во время утилизации поможет сохранить природные ресурсы и обеспечить его переработку таким образом, чтобы защитить здоровье человека и окружающую среду.

Для получения дополнительной информации о том, где вы можете сдать отходы для переработки, обратитесь в местную компанию по сбору отходов. Производители и импортеры не несут ответственности за переработку, обработку и экологические утилизацию, как напрямую, так и через общественную систему.





HENDI

Tools for Chefs

HENDI B.V.

Innovatielaan 6
6745 XW De Klomp, The Netherlands

Tel: +31 317 681 040

Email: info@hendi.eu

HENDI Polska Sp. z o.o.

ul. Firmowa 12
62-023 Robakowo, Poland

Tel: +48 61 658 7000

Email: info@hendi.pl

HENDI GmbH

Ehring 15
5112 Lamprechtshausen, Austria

Tel: +43 6274 200 10

Email: office.austria@hendi.eu

HENDI Romania S.R.L.

Str. 13 decembrie 94A, Hala 14
Braşov, 500164, Romania

Tel: +40 268 320330

Email: office@hendi.ro

PKS HENDI South East Europe SA

5 Metsovou Str.
18346 Moschato, Athens, Greece

Tel: +30 210 4839700

Email: info@pks-hendi.com

HENDI Italia S.R.L.

Via Leonardo da Vinci 4
39100 Bolzano (BZ), Italy

Tel: +39 800 727 438

Email: office.italy@hendi.eu

HENDI HK Ltd.

1201, 12/F Exchange Tower
33 Wang Chiu Road, Kowloon Bay, Hong Kong

Tel: +852 2154 2618

Email: info-hk@hendi.eu

Find HENDI on internet:

www.hendi.com

www.facebook.com/HendiToolsforChefs

<https://www.linkedin.com/company/hendi-tools-for-chefs/>

www.youtube.com/HendiEquipment

GB: Changes, printing and typesetting errors reserved.

DE: Änderungen und Druckfehler vorbehalten.

NL: Wijzigingen en drukfouten voorbehouden.

PL: Producent zastrzega sobie prawo do zmian oraz błędów drukarskich w instrukcji.

FR: Variations et fautes d'impression réservés.

IT: Errori di cambiamenti, di stampa e di impaginazione riservati.

RO: Drepturi rezervate cu privire la modificări și greșeli de imprimare.

GR: Με επιφύλαξη αλλαγών, λαθών εκτύπωσης και στοιχειοθεσίας.

HR: Pridržane promjene, ispis i pogreške u pisanju.

CZ: Změny, chyby tisku a sazby vyhrazeny.

HU: Változások, nyomtatási és beállítási hibák fenntartva.

UA: Помилки в друку та друку збережено.

EE: Muudatud, printimine ja kirjavead reserveeritud.

LV: Izmaiņas, drukāšana un tipu iestāšanās kļūdas rezervētas.

LT: Pakeitimai, spausdinimo ir spausdinimo klaidos yra rezervuoti.

PT: Alterações, impressão e erros de digitação reservados.

ES: Cambios, errores de impresión y de tipo reservados.

SK: Zmeny, tlač a chyby preprúdenia sú vyhradené.

DK: Ændringer, udskrivning og typeindstillingsfejl reserveret.

FI: Muutokset, tulostus- ja kirjoitusvirheet pidätetään.

NO: Feil ved endringer, utskrift og typeinnstilling reservert.

SI: Spremembe, tiskanje in napake pri nastavljanju vtipkanja so rezervirane.

SE: Ändringar, utskrift och inställningsfel reserverade.

BG: Запазени са промени, печат и типови грешки.

RU: Изменения, печати и верстки ошибки защищены.